



TeKne Dental



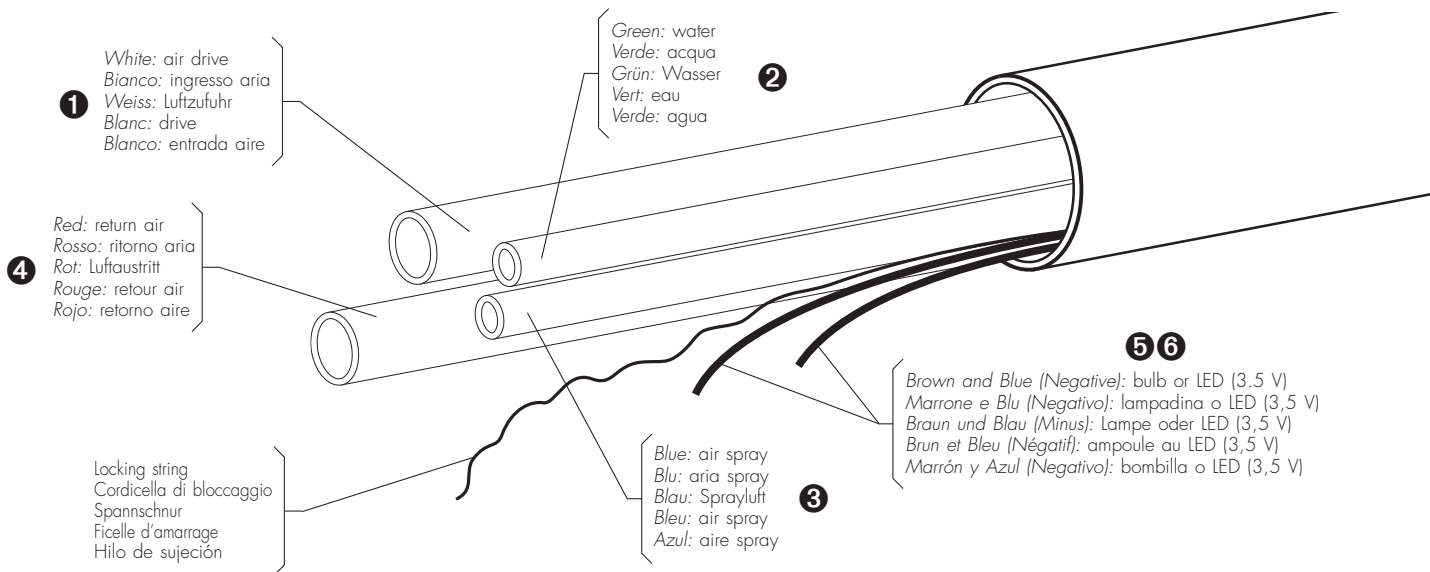
Hose for pneumatic dental instruments

Tubo per strumenti dentali pneumatici

Schlauch für pneumatische Dental-Instrumente

Tuyau pour les instruments dentaires pneumatiques

Manguera para instrumentos dentales neumáticos



Connection

- The connector is compliant to ISO 9168 Standard.
- Maximum operating pressure of air and water: 6 bar (87 psi).
- Standard length of the hose: 1,6 m.
- Hose diameter: 10,5 mm.
- Hose must be connected to the power supply unit meeting the requirements of CEI EN 60601-1 Standard. Additionally, the power supply unit must have a minimum insulation strength of 500 V between the electric circuits and earth and a minimum insulation strength of 4000 V between the electric circuits and mains.

Assembly

- Keep the initial alignment of the wires and tubings.
- Fix and lightly pull the locking string.

Maintenance

- Clean with a cloth soaked in a disinfectant containing:
 - phenol
 - benzalkonium chloride
 - glutaraldehyde up to 2%
 - alcohols based on ethanol or methanol
- Finally wipe with a humid cloth.
- To keep the surface of the hose in good conditions, it is advisable to periodically wipe it with talcum powder.
- The hose is not sterilisable.

Collegamento

- Il connettore è conforme allo Standard ISO 9168.
- Massima pressione operativa di aria e acqua: 6 bar.
- Lunghezza standard della guaina: 1,6 m
- Diametro esterno della guaina: 10,5 mm
- Il tubo deve essere connesso a un sistema o unità di alimentazione conforme ai requisiti della Norma CEI EN 60601-1. Inoltre il sistema o unità di alimentazione deve avere un grado minimo di isolamento fra il circuito elettrico e la terra di 500 V e fra il circuito elettrico e la rete di 4000 V.

Montaggio

- Mantenere l'allineamento iniziale dei fili e dei condotti.
- Fissare e tendere leggermente la cordicella di bloccaggio.

Manutenzione

- Pulire con un panno impregnato di un disinfettante contenente:
 - fenolo
 - benzalconio cloruro
 - glutaraldeide fino al 2%
 - alcool di tipo etanolo o metanolo
- Infine passare un panno umido.
- Per conservare lo stato della superficie del tubo, si raccomanda di passare periodicamente un panno con un po' di talco.
- Il tubo non è sterilizzabile.

Anschluß

- Der Anschluß entspricht Standard ISO 9168.
- Maximaler Arbeitsdruck Luft und Wasser: 6 Bar.
- Standardlänge der Hülle: 1,6 m.
- Durchmesser der Hülle: 10,5 mm.
- Der Anschluß des Schlauchs an ein Versorgungssystem oder eine Versorgungseinheit muß entsprechend der Norm CEI EN 60601-1 durchgeführt werden. Außerdem müssen diese Versorgungs-Systeme oder -Einheiten eine Mindest-Isolierung von 500 V zwischen Stromkreis und Erdung, von 4000 V zwischen Stromkreis und Netz aufweisen.

Montage

- Anordnung der Kabel und Leitungen beibehalten.
- Spanschnur befestigen.

Unterhalt

- Zum Reinigen einen Lappen anfeuchten mit einem Desinfektionsmittel auf Basis von:
 - Phenol
 - Benzalkonium-Chlorid
 - Glutaraldehyd bis 2%
 - Alkohol des Typs Äthanol oder Methanol
- Zuletzt mit einem feuchten Tuch abwischen.
- Zur Pflege der Schlauchoberfläche empfehlen wir, von Zeit zu Zeit mit einem Lappen mit Talkpulver zu fahren.
- Der Schlauch ist nicht sterilisierbar.

Connexion

- Le connecteur est conforme au Standard ISO 9168
- Pression operative maximum d'air et d'eau: 6 bar
- Longueur standard de la gaine: 1,6 m.
- Diamètre de la gaine: 10,5 mm.
- Le tuyau doit être connecté à un système ou une source d'alimentation conforme aux qualités requises par la norme CEI EN 60601-1. Néanmoins le système ou la source d'alimentation doit avoir un degré de protection minimum d'isolement entre le circuit électrique et la terre de 500 V, et de 4000 V entre le circuit électrique et le réseau.

Montage

- Conserver l'alignement des fils et conduites.
- Fixer la ficelle d'amarrage.

Entretien

- Nettoyer avec un chiffon propre imbibé d'un désinfectant basé sur une des compositions suivantes:
 - phénol
 - benzalkonium chlorure
 - formules glutaraldehydes jusqu'à 2%
 - formules à base d'alcool type éthanol et méthanol
- Et enfin passer un chiffon humide.
- Pour conserver l'état de surface des tuyaux, il est recommandé de passer périodiquement un chiffon avec un peu de talc.
- Le tuyau n'est pas stérilisable.

Conexión

- La conexión es conforme con el Standard ISO 9168.
- Máxima presión del agua y aire: 6 bar
- Longitud standard de la vaina: 1,6 m.
- Diámetro de la vaina: 10,5 mm.
- La manguera debe estar conectada a un sistema o unidad de alimentación según los requisitos de la Norma CEI EN 60601-1. Además, dicho sistema o unidad de alimentación debe tener un aislamiento mínimo de 500 V entre el circuito eléctrico y tierra, y de 4000 V entre el circuito eléctrico y la red.

Montaje

- Conserver la alineación inicial de los hilos y conductos.
- Atar el hilo de sujeción.

Mantenimiento

- Limpiar con un paño empapado de un desinfectante basado sobre la siguiente composición:
 - fenolo
 - benzalkonium cloruro
 - formulas de glutaraldehidos hasta el 2%
 - formulas a base de alcohol etanólico y metanólico
- Por fin pasar un paño húmedo.
- Para conservar el estado de la superficie de las mangueras, se recomienda pasar un paño con un poco de talco.
- La manguera no es esterilizable.

REF 322.3x	1 2 3	ISO 9168 Type 1
REF 322.4x	1 2 3 4	ISO 9168 Type 2
REF 322.6x	1 2 3 4 5 6	ISO 9168 Type 3



TeKne Dental s.r.l.

Via del Pescinale, 77 - 50041 Calenzano (FI) - ITALY

TKD322.6X/2011