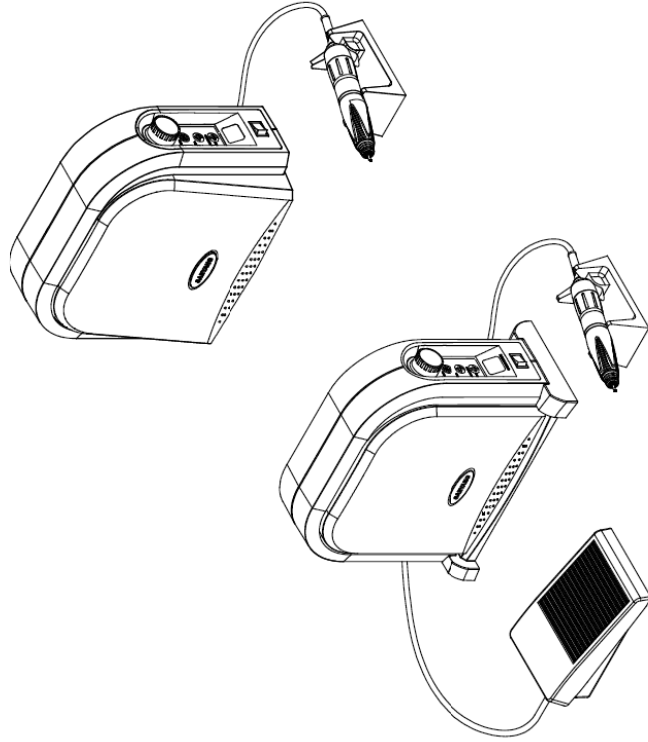


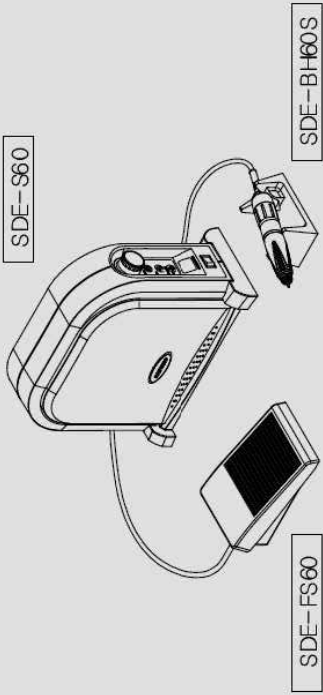
# **MARATHON** *Multi600*

**USER'S MANUAL  
GEBRAUCHSANWEISUNG  
MANUEL UTILISATEUR DU  
MANUAL DE USUARIO MULTI**



**ES** | Léase atentamente este manual de usuario por su seguridad antes de preparar la unidad para su funcionamiento.

Fig-1

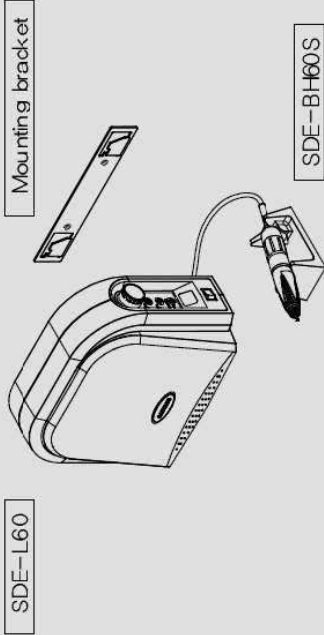


SDE-S60

SDE-FS60

SDE-BH60S

Fig-2



SDE-L60

Mounting bracket

SDE-BH60S

Fig-3



ES

### Contenidos

1. Set completo.
2. Potencia eléctrica.
3. Instalación
4. Montaje y conexión a la red eléctrica.
5. Componentes.
6. Instrucciones antes de ponerlo en funcionamiento.
7. Funcionamiento.
8. Cuidado y mantenimiento.
9. Datos técnicos.

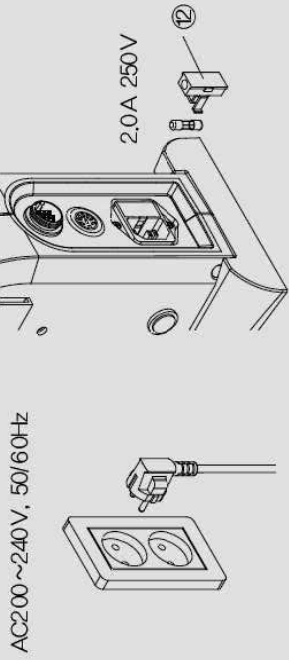
### 1. Set completo.

Compruebe que dispone de las siguientes

piezas (1.1~1.3) en el conjunto completo:

- 1.1 Modelo escritorio(SDE-S60)[Figura. 1]
  - Unidad de control(SDE-S60/L60)
  - Soporte para la unidad de control
  - Handpiece del motor(SDE-BH60S)
  - Soporte para el handpiece del motor
  - Pedal(SDE-FS60)
- 1.2 Modelo de control en escuadra (SDE-L60)[Figura. 2]
  - Unidad de control(SDE-L60)[Figura. 2]
  - Consola de montaje
  - Handpiece del motor(SDE-BH60S)
  - Soporte para el handpiece del motor
- 1.3 Herramienta [Figura. 3]
  - Llave fija
  - Barra patrón

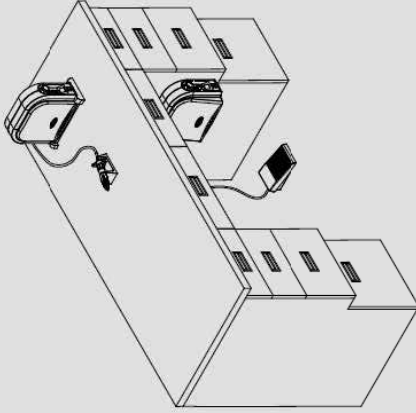
Fig-4



AC200~240V, 50/60Hz

2.0A 250V

Fig-5



ES

### 2. Potencia eléctrica

- 2.1 Compruebe la identificación de potencia nominal(AC200~240V, 50/60Hz) fijada en la parte anterior de la unidad.
- 2.2 Utilice únicamente un fusible con voltaje eléctrico admisible (2.0A 250V) para el portafusible (2).

### PRECAUCIONES

1. Nunca conecte o desconecte el cordón de alimentación con las manos húmedas con el fin de evitar una descarga eléctrica.

### 3. Instalación

- 3.1 El SDE-S60 se trata de un modelo de escritorio.
- 3.2 El SDE-L60 se trata de un modelo de control en escuadra

### PRECAUCIONES

1. La unidad de control debe estar dispuesta sobre una superficie plana y firme.
2. Utilice la unidad en lugares con temperatura de interior(0~40°C). Evite la utilización de la unidad en lugares con excesivo polvo, con una temperatura elevada o con humedad debido al riesgo de sufrir una descarga eléctrica o dañar la unidad.

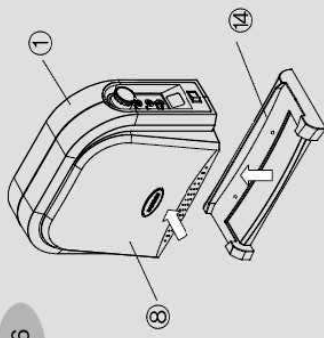


Fig-6

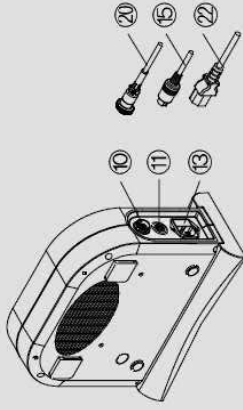


Fig-7

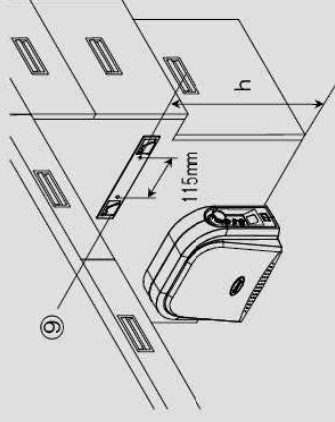


Fig-9

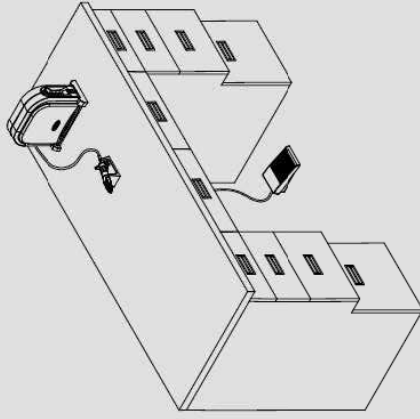


Fig-8

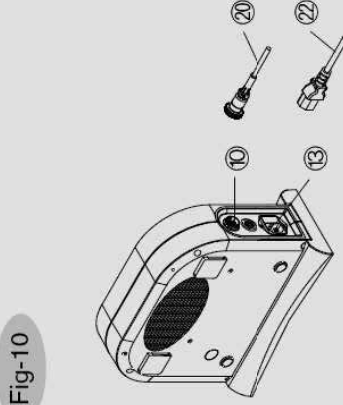


Fig-10

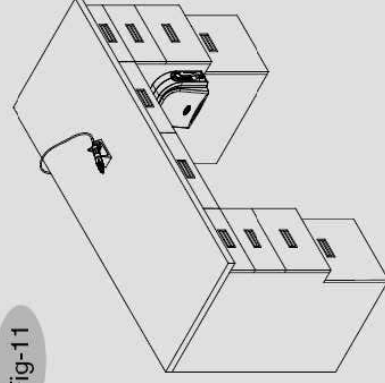


Fig-11

## ES

### 4. Montaje y conexión eléctrica.

- 4.1 Modelo de escritorio(SDE-S60)
- 4.1.1 Ajuste los tornillos del soporte de la unidad de control (14) en la parte inferior de la unidad de control (1) mientras sujeta con fuerza el cuadro de control en escuadra (8) [Figura. 6].
- 4.1.2 Conecte el cordón del motor en el conector del motor (10) situado en la parte posterior de la unidad de control y después apriete las tuercas de la toma de corriente [Figura. 7].
- 4.1.3 Conecte el cordón del pedal (15) en el conector del pedal (11) situado en la parte posterior de la unidad de control [Figura. 7].
- 4.1.4 Conecte el cordón de alimentación (20) en el

conector de alimentación (13) situado en la parte posterior de la unidad de control [Fig. 7].

#### PRECAUCIONES

1. Después del montaje del soporte de la unidad de control, compruebe que el pedal de control en escuadra está completamente obturado.
2. Compruebe que los tornillos del soporte de la unidad de control están apretados con fuerza para montar la unidad de control en condiciones óptimas.
3. Compruebe que todos los cordones están conectados de forma segura y adecuada antes de conectar el cordón de alimentación.

## ES

### 4.2 Modelo de control en escuadra(SDE-L60)

4.2.1 Sitúe la consola de montaje (9) en un lugar adecuado para el control en escuadra bajo el pupitre técnico, como se muestra en la Figura. 9, utilizando tornillos y tuercas.

\* La altura recomendada de la consola de montaje desde el suelo es:

- 1) 520-550mm para orientales
- 2) 530-580mm para occidentales

4.2.2 Como se muestra en la Figura. 9, monte con fuerza la consola de la unidad de control en la dirección adecuada después de comprobar sus agujeros.

4.2.3 Conecte el cordón del motor (20) al conector (10) situado en la parte posterior

de la unidad de control en la dirección adecuada, y después apriete con fuerza las tuercas de la toma de corriente [Figura. 10].

4.2.4 Conecte el cordón de alimentación (20) al conector de corriente (13) situado en la parte posterior de la unidad de control [Figura. 10].

#### PRECAUCIONES

1. Mientras sitúa la consola de montaje, debe tener especial cuidado de que las cabezas de los tornillos y las tuercas no sobresalgan sobre la superficie de la consola.

Fig-12

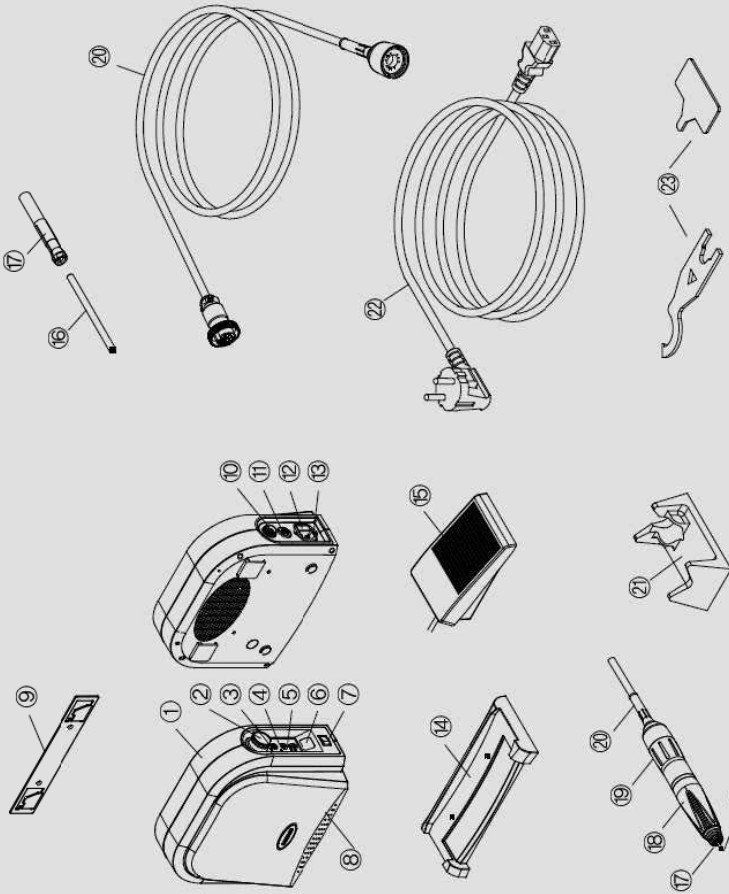


Fig-13

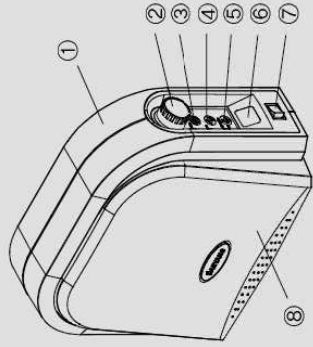


Fig-14

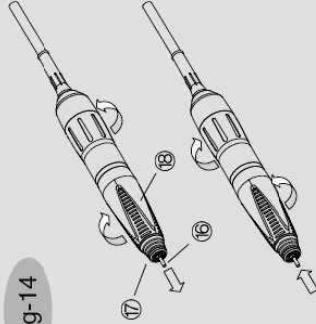
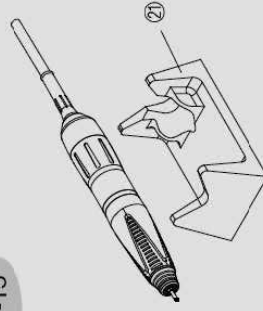


Fig-15



**ES**

**5. Componentes**

- ① Unidad de control
- ② Botón de control de velocidad
- ③ Conmutador del turbo
- ④ Conmutador selector Adelante/atrás(Rev)
- ⑤ Conmutador de funcionamiento
- ⑥ Conmutador de Auto cruceo
- ⑦ Visualizador de velocidad
- ⑧ Conmutador de corriente
- ⑨ Cuadro de control en escuadra
- ⑩ Consola de montaje
- ⑪ Conector del motor
- ⑫ Conector del pedal
- ⑬ Soporte del fusible
- ⑭ Conector de alimentación
- ⑮ Soporte de control de la unidad
- ⑯ Pedal
- ⑰ Rebaba de prueba
- ⑱ Mandril de pinza
- ⑲ Asidero de mandril de pinza
- ⑳ Motor
- ㉑ Cordón del motor
- ㉒ Soporte para el handpiece del motor
- ㉓ Cordón de alimentación
- ㉔ Herramientas

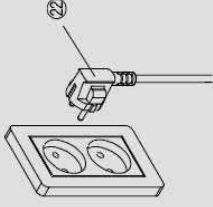
## 6. Instrucciones antes de su funcionamiento

- 6.1 Sitúe el conmutador de encendido (7) en "0", posición OFF (APAGADO), siempre que vaya a conectar el handpiece del motor y el pedal.[Figura. 13].
- 6.2 Se puede controlar la velocidad del motor utilizando el botón de control de velocidad (2) dentro del límite de 0~40.000RPM (Revoluciones Por Minuto)[Figura. 13]. Sólo se puede accionar el encendido del turbo (3) a una velocidad del motor de 40.000RPM, y que, por lo tanto, se acelera hasta 50.000RPM[Figura. 13].
- 6.3 El control de la velocidad del motor por medio del cuadro de control en escuadra (8) y del pedal (15) requiere pulsar(8) el conmutador de funcionamiento para encender el motor. Se producirán una serie de pitidos (8) al presionar el conmutador de auto cruceo durante un intervalo de dos segundos, después de lo cual el motor dejará de funcionar. La velocidad del motor es variable en función del volumen de presión ejercida sobre (8) el cuadro de control en escuadra y del pedal (8) [Figura. 13].
- 6.4 Si el cuadro de control en escuadra (8) y el pedal permanecen en la misma posición durante 2 segundos, el modo cambia a auto cruceo después del pitido. Después de esto, el motor funciona a una velocidad uniforme incluso cuando se suelta el cuadro de control en escuadra y el pedal. El modo auto cruceo puede desconectarse volviendo a presionar bien el cuadro de control en escuadra o el pedal, o utilizando el conmutador auto cruceo (8) [Figura. 13].
- 6.6 La velocidad del motor se puede controlar utilizando el cuadro de control en escuadra (8) o el pedal (15) dentro del límite establecido por el botón de control de velocidad (2).
- 6.7 Cuando el conmutador selector adelante/atrás (Rev) LED (diodo fotoemisor)(4) está desconectado, el motor funciona en sentido contrario a las agujas del reloj. [Figura. 13].
- 6.8 La rebada de prueba puede sustituirse girando el asidero del mandril de pinza en el sentido de las agujas del reloj. Después de la sustitución de la rebada de prueba o del punto de pulido el asa del mandril de pinza debe girarse en el sentido contrario a las agujas del reloj para asegurarlo. [Figura. 14].

### PRECAUCIONES

1. Se recomienda el uso de la rebada oficial para utilizar del conmutador del turbo a 40.000RPM o más.
2. Retire siempre la suciedad antes de sustituir la rebada de prueba o el punto de pulido.
3. Después de la sustitución de la rebada de prueba y el punto de pulido, es necesario comprobar que el mandril de pinza está sujeto de forma segura antes de accionar el motor.
4. Mientras el motor esté en funcionamiento, NO intente ajustar el asidero del mandril de pinza para evitar que se produzcan daños en la unidad.
5. Cuando no se utilice el handpiece del motor, se recomienda que la rebada de prueba y el punto de pulido se inserten en el handpiece del motor.
6. Coloque siempre el handpiece del motor en un soporte mientras se está utilizando. Se debe tener especial cuidado con no dejarlo caer al suelo.

Fig-16



AC200~240V, 50/60Hz

Fig-17

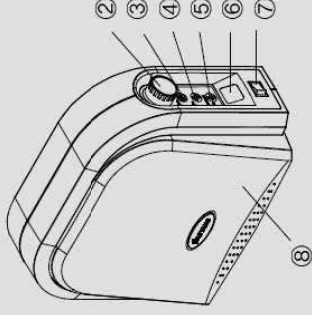
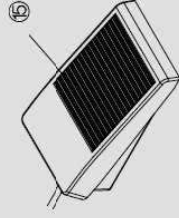


Fig-18



## ES

## 7. Modo de funcionamiento

- 7.1 Procedimiento
  - a. Conecte el cordón de alimentación en la toma eléctrica.
  - b. Sitúe el botón de control (2) en la posición más lenta.
  - c. Encienda el conmutador de alimentación (7).
  - d. Pulse el conmutador de funcionamiento (5) para poner en funcionamiento el motor.
  - e. Sitúe el botón de velocidad (2) en la velocidad elegida.
  - f. Pulse el conmutador de auto cruceo (5) si fuera necesario controlar la velocidad del motor, usando el pedal (15) o el cuadro de control en escuadra (8).
  - g. El motor se detiene al pulsar el conmutador de encendido (5).

### PRECAUCIONES

1. Utilice siempre gafas y mascarilla cuando esté realizando trabajos de corte o de molturación.
2. No sobrepase la velocidad máxima de funcionamiento(50.000RPM) de la unidad, ya que se funcionamiento a una velocidad muy elevada puede provocar daños en la unidad y daños personales.
3. Nunca intente coger el asidero del mandril de pinza cuando el motor esté en marcha.
4. Se debe tener especial cuidado en no dejar caer al suelo ni el handpiece del motor ni la unidad de control.
5. Antes de desconectar el conmutador de alimentación, es necesario comprobar que se ha detenido el motor pulsando el conmutador de encendido.
6. Desconecte el cordón de alimentación cuando no esté utilizando la unidad.

9. Datos técnicos

9.1 Código de error

Código de error	Estado	Causa
"1E"	Error en el sensor del motor	1. El sensor Hall del motor presenta una avería 2. El cordón de alimentación del motor está desconectado o es defectuoso. 3. El cordón de alimentación del motor está averiado.
"2E"	Error de bloqueo del motor	1. El mandril de pinza se encuentra abierto. 2. El handpiece del motor presenta una avería. 3. El handpiece del motor presenta una avería eléctrica.
"3E"	Error de detección de sobrecarga de corriente	1. Se ha tenido funcionando la unidad bajo condiciones de demasiada carga. 2. El cordón del motor (cordón de alimentación) está averiado o ha producido un cortocircuito.
"4E"	Error de detección de sobretensión	1. La fuente de alimentación no se encuentra en óptimas condiciones. 2. El circuito de la unidad de control está defectuoso.
"5E"	Error de recalentamiento	1. La unidad ha estado funcionando bajo condiciones de sobrecarga. 2. La unidad de control a estado expuesta a un ambiente demasiado cálido.
"6E"	Error de sobreexcitación	1. El motor vibra y se ha detenido súbitamente aunque funcionaba en perfectas condiciones.
"7E"	Error de autoverificación	1. La interfaz de la unidad de control presenta una avería. 2. La memoria de la unidad de control presenta una avería.
"8E"	Error de circuito interno	1. El circuito de la unidad de control presenta una avería.

9.2 Modo de mantenimiento

Se producirán unos pitidos cada 2 segundos después de la conexión del conmutador de encendido mientras presiona el conmutador selector Adelante/atrás (Rev.) ④ y el conmutador de encendido ④ al mismo tiempo. Esto indica que el modo de mantenimiento se ha activado. Si se gira el botón de control de velocidad ④ se puede cambiar el modo de mantenimiento al modo de comprobación de "Sc," "dc," "Hc," "Fc," "nc" y "rc."

8. Cuidado y mantenimiento

8.1 Modo de montar y desmontar el mandril de pinza

8.1.1 Gire el mandril de pinza en sentido contrario a las agujas del reloj mientras se encuentra abierto para su desmonte. Si no se puede girar de forma manual el mandril de pinza, utilice herramientas para desmontarlo [Figura. 19].

8.1.2 Para el montaje del mandril de pinza, es necesario abrir primero el asidero del mandril, para después introducir la rebada de prueba y el asidero del mandril. Una vez realizada esta operación, gire, utilizando sus dedos, con fuerza el mandril de pinza en el sentido de las agujas del reloj para después girar una quinta parte en sentido contrario a las agujas del reloj, para aflojar la rebada de prueba.

8.2 Modo de desmontar el asidero del mandril de pinza y el motor

8.2.1 El asidero del mandril de pinza y el motor se desmontan girando de forma continuada

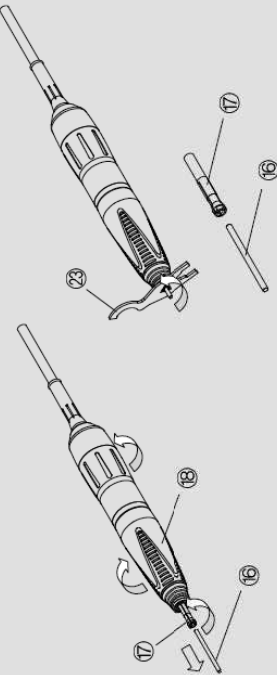


Fig-19

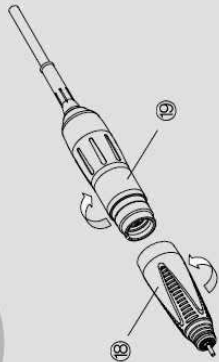
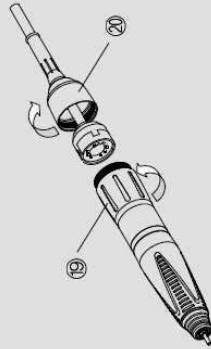


Fig-20

Fig-21



el asidero del mandril de pinza en sentido contrario a las agujas del reloj [Figura. 20].

8.3 Modo de desmontar el motor y su cordón de alimentación

8.3.1 El cordón de alimentación del motor se desmonta girando de forma continua el motor en sentido contrario a las agujas del reloj [Figura. 21].

PRECAUCIONES

1. Limpie en profundidad el mandril de pinza y la rebada de prueba antes de volver a montarlos. Por precaución, se recomienda limpiarlos una vez por semana.
2. Se debe prestar especial atención a que el asidero del mandril y el motor estén libres de suciedad durante su desmonte.
3. Sólo un ingeniero experto está autorizado a desmontar el y el motor, para evitar que se produzca cualquier tipo de daño a las unidades. [Figura. 20][Figura. 21].

Comprobación

Modo de comprobación	Función	Comprobación
"Sc"	Encendido	Pulsando cada conmutador del cuadro para accionar cada una de las LEDs, se puede comprobar que la unidad se encuentra en óptimas condiciones.
"dc"	Visualización	Presione el conmutador adelante/atrás(Rev.) ④ para accionar cada uno de los 7 segmentos LED para comprobar que la visualización se encuentra en óptimas condiciones
"Hc"	Sensor Hall	Aparecerán una o dos líneas en los 7 segmentos LED al presionar el conmutador adelante/atrás (Rev.) Después se encenderán una o dos líneas de esta forma: una o dos líneas, una o dos líneas ..... al accionar manualmente el motor, para comprobar que el sensor Hall se encuentra en óptimas condiciones. Esta función se desactiva al volver a pulsar el conmutador adelante/atrás.
"Fc"	Pedal	Al pulsar el pedal aparecen en 17 dígitos los valores sobre los 7 segmentos LED 0-9, A-F). El LED del conmutador del turbo se activa al pisar ligeramente el pedal, pero se desactiva al pisarlo a fondo. Al hacer esto se puede comprobar que el pedal se haya en óptimas condiciones. Esta función se desactiva al volver a pulsar el conmutador adelante/atrás. (Rev.)
"nc"	Cuadro de control en escuadra	Al pisar suavemente el pedal después de accionar el conmutador adelante /atrás se muestran los valores en los 7 segmentos LED en 17 dígitos (0-9, A-F). El LED del conmutador del turbo se activa al pisar ligeramente el pedal y se desactiva al pisarlo a fondo. Des esta manera, se puede comprobar que el pedal se haya en óptimas condiciones. Esta función se desactiva al volver a pulsar el conmutador adelante/atrás. (Rev.)
"rc"	Recuperación	El modo de mantenimiento vuelve al modo principal al pulsar el conmutador adelante /atrás. (Rev) ④.

## 9.5 Problemas

Problemas	Puntos de control	Operaciones de mantenimiento	
La fuente de alimentación LED no está conectada	Compruebe que el cordón del motor está debidamente conectado	Conecte debidamente el cordón de alimentación	
	Compruebe si el fusible está fundido	Sustitúyalo con un fusible recomendado. Si el fusible aún está fundido, repárelo.	
	Compruebe que el conmutador de alimentación funciona adecuadamente	Repárelo si el conmutador de alimentación presenta una avería	
	Compruebe que el cordón del motor se encuentra debidamente conectado	Conecte debidamente el cordón del motor. Si aparece continuamente el mismo error, sustituya el cordón del motor	
	Aparece "1E"	Si aparece algún tipo de problemas, es posible que bién el cordón del motor esté estropeado, o que el sensor del motor presente una avería. Repárelo.	
	Aparece "2E"	Cierre el mandril de pinza si se encontrase abierto. Si aún así aparece el mismo error, repárelo.	
El motor no funciona	Aparece "3E"	Reinicie el funcionamiento de la unidad después de una parada de unos 10 minutos. Si aún así aparece el mismo error, repárelo	
	Aparece "4E"	Compruebe si la unidad funciona correctamente con la fuente de alimentación especificada. Si aún así aparece el mismo error, repárelo.	
	Aparece "5E"	Compruebe que la fuente de alimentación sea de AC200~240V, 50/60Hz.	Compruebe si la unidad funciona correctamente con la fuente de alimentación especificada. Si aún así aparece el mismo error, repárelo.
		Compruebe si se ha estado utilizando la unidad en condiciones de excesiva carga	Reinicie el funcionamiento de la unidad después de una parada de unos 10 minutos. Si aún así aparece el mismo error, repárelo
	Aparece "6E"	Compruebe usando la unidad de control si la temperatura del interior es demasiado elevada en el lugar de trabajo	Si la temperatura fuera demasiado elevada, cambie la unidad de control a un lugar donde la temperatura esté entre 0 y 40
		Compruebe si el sensor de temperatura funciona apropiadamente...	Si presenta una avería, repare el sensor de temperatura

## 9.3 Modo de reinicio del sensor del inductor

Se producirán unos pitidos cada 2 segundos después de la conexión del conmutador de alimentación mientras pulsa a la vez tanto el conmutador del turbo ③ como el conmutador selector Adelante/atrás (Rev.). Esto indica que se ha reiniciado el modo de sensor del inductor. Si se gira el botón de control de velocidad ③ se puede reiniciar dicho modo en modos "Hi," "Lo" y "rc".

### PRECAUCIONES

Por su seguridad, la condiciones mencionadas con anterioridad han sido preñijadas en fábrica, antes de su entrega, y por lo tanto, procure no allerrarlas.

Modo reinicio	Función	Comprobación
"Hi"	Reinicio a un nivel superior	Al pulsar el conmutador Adelante/atrás (Rev.) ③ y se pulsa hasta el final el cuadro de control en escuadra ③ se producirán una serie de pitidos al reiniciar el nivel superior.
"Lo"	Reinicio a un nivel inferior	Al pulsar el conmutador Adelante/atrás (Rev.) ③ sin dejar de pulsar el cuadro de control en escuadra ③ se producirán una serie de pitidos al reiniciar el nivel inferior.
"rc"	Recuperación	El modo de reinicio dl sensor del inductor retorna al modo principal al pulsar el conmutador Adelante/atrás (Rev.)

## 9.4 Especificaciones

### 9.4.1 Unidad de control

- Modelo: SDE-S60/L60
- Fuente de alimentación: AC200~240V, 50/60Hz
- Peso: 2,9kg
- Dimensiones: 94mm(W) x 268mm(D) x 228mm(H)

### 9.4.2

- Handpiece del motor
- Modelo: SDE-BH60S
- Velocidad: 1.000~50.000RPM
- Peso: 230g(sin incluir el cordón del motor)
- Dimensiones: L159 x Ø27
- Longitud del cordón: 1,4m

### 9.4.3 Pedal

- Modelo: SDE-FS60
- Peso: 384g
- Longitud del cordón: 1,8m

### 9.4.4 Soporte de la unidad de control

- Peso: 152g
- Dimensiones: 122mm(W) x 268mm(D) x 30mm(H)

### 9.4.5

- Soporte del handpiece del motor
- Peso: 68g
- Dimensiones: 60mm(W) x 110mm(D) x 45mm(H)



Aparece "7E"	Es imprescindible volver a suministrar alimentación	Si vuelve a aparecer el mismo error, repárelo
Aparece "8E"	Compruebe si el motor sigue funcionando después de haber desconectado el conmutador de encendido	Apague y vuelva a encender la fuente de alimentación. Si vuelve a parecer el mismo error, repárelo
El pedal no funciona	Compruebe que el cordón del pedal está debidamente conectado	Conecte el cordón del pedal correctamente
	Compruebe que el conmutador LED de auto cruceiro está conectado	Si no se enciende, repárelo
El cuadro de control en escuadra no funciona apropiadamente	Compruebe en el modo de mantenimiento que "Fc" para la comprobación del pedal es adecuado Make sure in the maintenance mode that the "Fc" for the foot pedal check is appropriate.	Si el pedal presenta deficiencias repárelo o sustitúyalo por otro nuevo
	Compruebe que el modo de mantenimiento que el "nc" del cuadro de control en escuadra es el adecuado	Si el cuadro de control en escuadra no funciona adecuadamente, reinicielo en el modo reinicio del sensor del inductor. Si todavía aparece el mismo error, repare la unidad de control
El handpiece del motor está recalentado mientras se encuentra en funcionamiento	Los cojinetes de bolas presentan deficiencias	Repare el handpiece del motor
	Compruebe que el mandril de pinza no presenta suciedad	Desmonte el mandril de pinza y límpielo en profundidad
El handpiece del motor vibra excesivamente y produce mucho ruido	Compruebe si ha utilizado la rebada de prueba/el punto de pulido recomendados	Utilice únicamente la rebada de prueba/el punto de pulido recomendados
	Compruebe si se ha doblado la rebada de prueba/el punto de pulido	Sustitúyalo por uno nuevo
La rebada de prueba/el punto de pulido se sueltan.	Compruebe si el cojinete de bolas se encuentra en óptimas condiciones	Repare el handpiece del motor
	Compruebe si el mandril de pinza está flojo	Si estuviera flojo, apriete el mandril de pinza



**SAEYANG COMPANY**

110B 3L SEONG SEO-IND COMP, 306-107 JANG-DONG, DAL SEO-GU, DAEGU, KOREA  
 TEL : 82-53-582-9000-2, FAX : 82-53-581-9003  
 SEOUL OFFICE(A/S CENTER) TEL : 82-2-775-9023-5, FAX : 82-2-775-9026  
 www.saeayang.com