

DATA SHEET

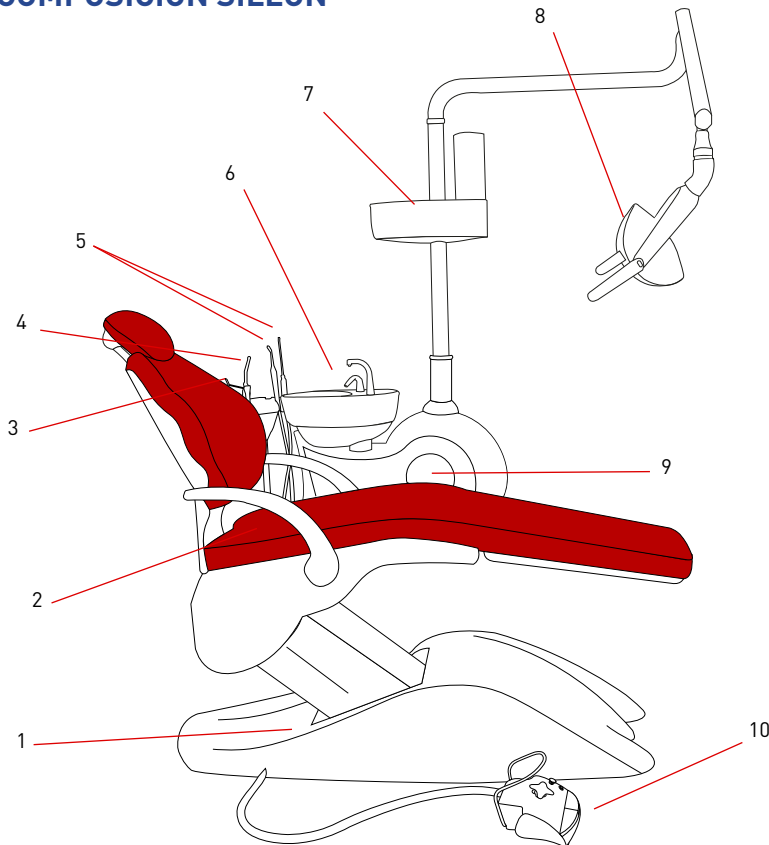
EQUIPO DENTAL TREKC CART

Ref. SFTYM9

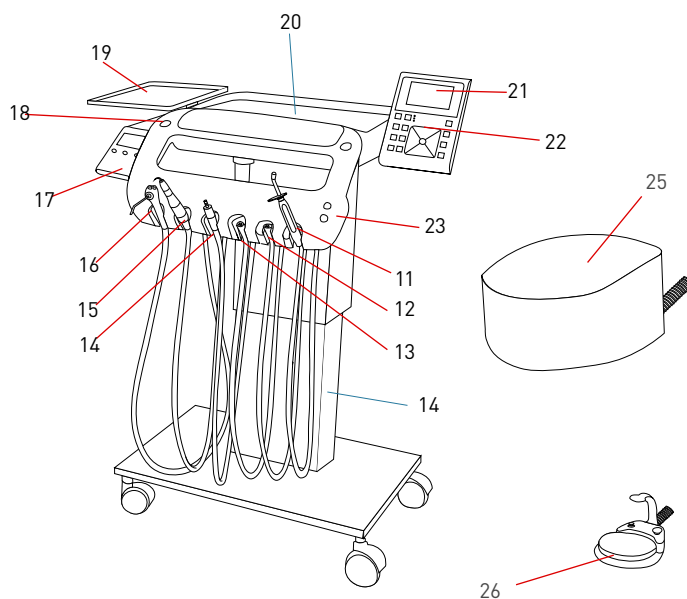
CLASIFICACIÓN SEGÚN DIRECTIVA 93/42

Producto sanitario Clase II a.

COMPOSICIÓN SILLÓN



1	Interruptor de corriente
2	Asiento del paciente
3	Jeringa triple
4	Lámpara de polimerizar
5	Cánulas de aspiración
6	Escupidera
7	Soporte para vasos/servilletas
8	Lámpara operatoria
9	Grupo hídrico
10	Pedal multifunción



11	Lámpara de polimerizar (Opcional)
12	Manguera conexión Midwest 6
13	Manguera conexión Midwest 6
14	Micromotor Neumático o inducción
15	Scaler compatible con EMS®
16	Jeringa triple
17	Controlador de Micromotor de inducción
18	Manómetro
19	Bandeja porta instrumentos
20	Bandeja porta instrumentos
21	Negatoscopio
22	Panel de control y botonera
23	Botones de subida/bajada de cart
24	Soporte vertical móvil
25	Caja de conexiones
26	Pedal multifunción

EQUIPO DENTAL TREKC CART

CARACTERÍSTICAS GENERALES SILLÓN:

- **Bandeja asistente:** Bandeja rotatoria con botonera táctil con controles:
 - Movimiento del sillón.
 - Guía de llenado del vaso y barrido automático de la escupidera.
- Incluye 4 mangueras.
 - 1 Jeringa triple agua-aire-spray
 - 1 Lámpara de polimerizar LED.
 - 2 mangueras de aspiración tipo Cattani®, con 2 cánulas de aspiración: quirúrgica y eyector de saliva.
- **Grupo Hídrico:**
 - Escupidera de porcelana rotable.
 - Soportado por el sillón; se mueve en sintonía con éste.
 - Incorpora calentador de agua temperatura constante 40°C.
 - Cuenta con válvula de corte tipo mignon y válvula escupidera.
 - Para aspiraciones de anillo húmedo, tipo Dürr®/Cattani® y fácilmente adaptable a aspiraciones de anillo seco.
 - Reguladores de presión Tecnomed Italy, agua, aire y filtros sólidos tipo Dürr®.
 - Doble sepósito de agua destilada (1litro + 1litro).
- **Sistema de movimientos:**
 - Sistema de seguridad en movimientos límites, (bajada de sillón y respaldo) y siempre que los instrumentos estén en uso.
 - Motor electroneumático con movimientos de subida, bajada y trendelemburg controlado desde bandeja de asistente y pedal.
- **Pedal:**
 - Pedal Multifunción: Joystick para control de movimientos. Control de instrumentos. Botón de control para posición de equipo, interruptor para control de agua de la escupidera e interruptor para aire y agua de la pieza de mano.
- **Lámpara:**
 - Intensidad 8000-45000Lx. Potencia 23W. Cambio progresivo de intensidad de luz.

CARACTERÍSTICAS TÉCNICAS:

PARÁMETROS ELÉCTRICOS		ALIMENTACIÓN	230V/ 50Hz
		POTENCIA	1100W
		COMPONENTES	<ul style="list-style-type: none">• Negatoscopio: 24Vac, 20W• Luz Operatoria: 12-24Vac, 23W• Calentador: 24Vac, 80W
		PARÁMETROS FUSIBLE	<ul style="list-style-type: none">• F250V/T3, 15AL F250V/T6,3AL
ILUMINACIÓN	LÁMPARA OPERATORIA	INTENSIDAD	8 000 a 45 000lux (a 50cm de distancia)
		POTENCIA	23W
	NEGATOSCOPIO		2 000 lux
MOVIMIENTOS		RECORRIDO VERTICAL	<ul style="list-style-type: none">• Mín: 500mm• Máx: 700mm
		INCLINACIÓN RESPALDO	105° a 170°
		EXTENSIÓN DE CABEZAL	120 mm
		ÁNGULO DE EXTENSIÓN	12°
		ESPACIO DE TRABAJO	4m (longitud) x 2.6m (ancho) x 2m (alto)
CAPACIDAD DE CARGA		SILLÓN	135kg
TEMPERATURA DE CALENTADOR DE AGUA			40°C (+-5°C)
FILTROS	AGUA	TAMAÑO PARTÍCULAS	<90µm.
	AIRE	TAMAÑO PARTÍCULAS	<25µm

EQUIPO DENTAL TREKC CART

CARACTERÍSTICAS GENERALES CART QUIRÚRGICO:

• Bandeja de instrumentos:

- Sistema de mangueras colgantes de 6 alojamientos:
 - Jeringa triple agua- aire - spray.
 - Scaler ultrasonidos electrónico con luz LED compatible con EMS®.
 - 1 Manguera con micromotor neumático / Inducción (Opcional)
 - 2 Mangueras Driver Air midwest 6 con luz LED.
 - Lámpara de polimerizar (Opcional)
- 2 Bandejas de instrumentos. Una tiene superficie siliconada para mejor agarre del instrumental

• Botonera táctil con controles:

- Movimiento del sillón y movimiento a posiciones de trabajo memorizables (9 posiciones).
- Botón a posición Tredenlemburg
- Encendido y apagado la lámpara operatoria.
- Negatoscopio.

• Botonera táctil con controles de micromotor (Sólo si integra micromotor de inducción):

- Selección de pieza de mano a utilizar
- Regulación de velocidad de micromotor

• Pedal:

- Pedal Multifunción: Joystick para control de movimientos. Control de los instrumentos. Botón de control para la posición del equipo dental, interruptor para aire y agua de la pieza de mano..

• Sistema de movimientos:

- El cart puede ser subido y bajado mediante dos botones frontales o laterales. (82.5cm +-7.5cm).

• Incluye: Taburete con regulación de altura y respaldo.

CARACTERÍSTICAS TÉCNICAS:

AJUSTE DE AGUA Y AIRE		AIRE	<ul style="list-style-type: none">• Presión: 600 - 800 kPa• Caudal de aire: > 50l/min• Sin aceite
		AGUA	<ul style="list-style-type: none">• Presión: 200 - 400 kPa• Caudal de agua: > 10l/min
ROTATORIOS	TURBINA	PRESIÓN DE AIRE	220kPa (0.2MPa)
		VELOCIDAD	350 000 rpm
	MICROMOTOR NEUMÁTICO	PRESIÓN DE AIRE	300kPa (0.3MPa)
		VELOCIDAD	20 000 rpm
	MICROMOTOR DE INDUCCIÓN	POTENCIA	50W
		VELOCIDAD	40 000 rpm
SCALER	POTENCIA	20W	
LÁMPARA DE POLIMERIZAR	POTENCIA	50W	
NEGATOSCOPIO			2 000 lux
MOVIMIENTOS		RECORRIDO VERTICAL	<ul style="list-style-type: none">• Altura Mín: 83 cm• Altura Máx: 97 cm

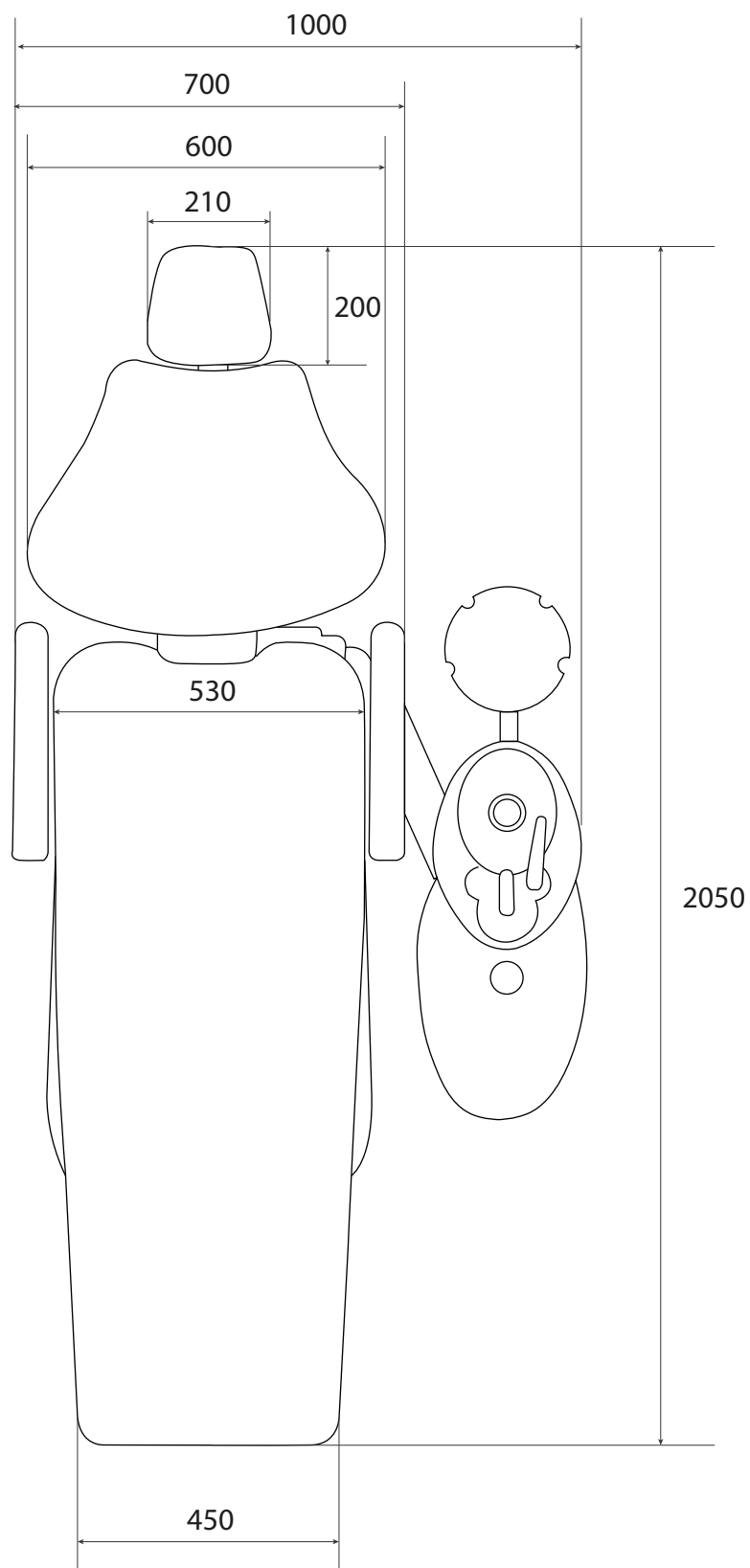
EQUIPO DENTAL TREKC CART

CONDICIONES DE TRANSPORTE Y ALMACENAMIENTO:

HUMEDAD:	≤ 80 %
TEMPERATURA:	-10 °C y 40°C



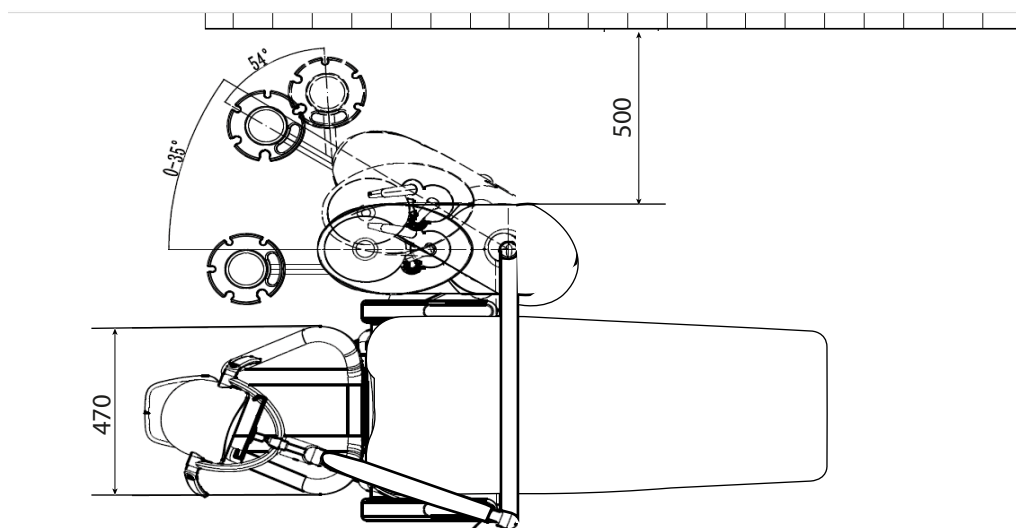
DIMENSIONES SILLÓN:



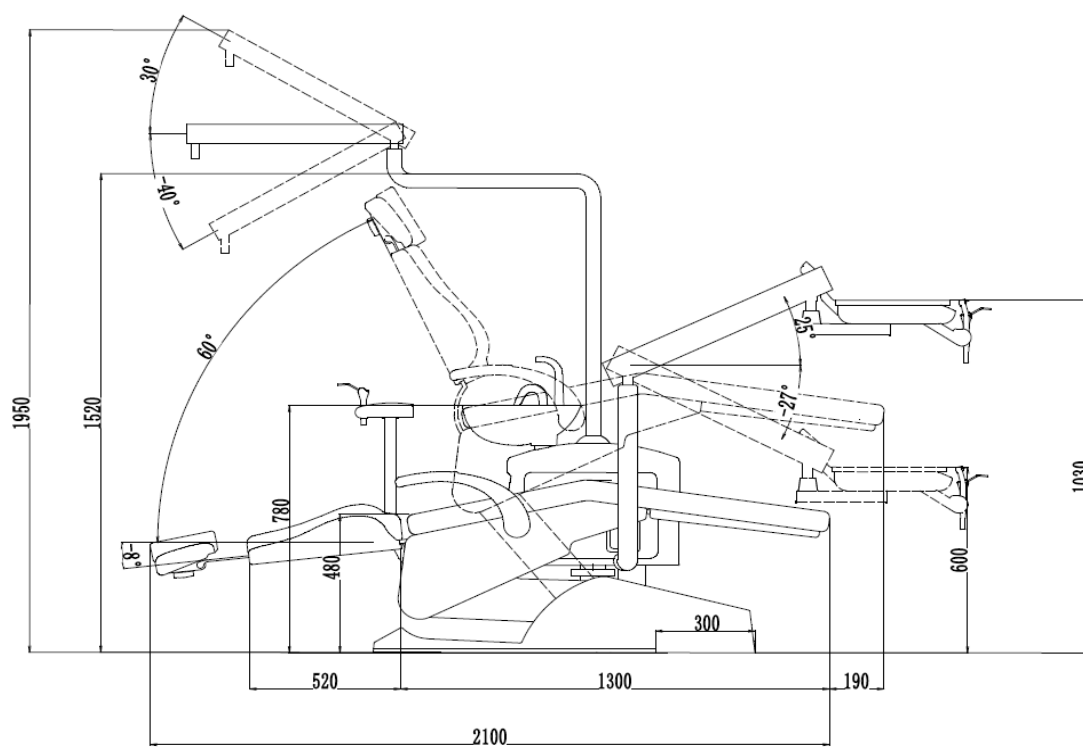
EQUIPO DENTAL TREKC CART

CONSIDERACIONES DE MONTAJE DE SILLÓN:

Vista superior:



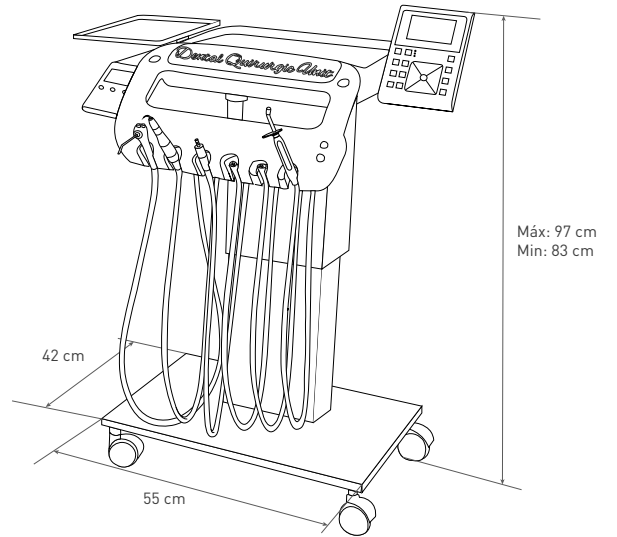
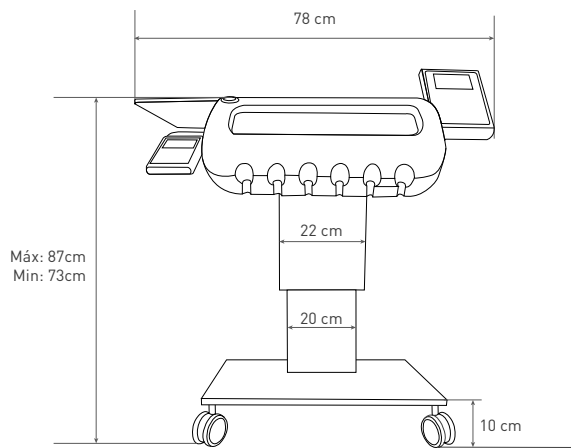
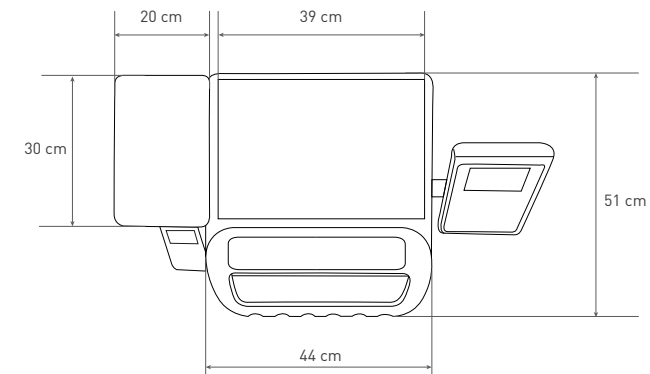
Vista lateral:



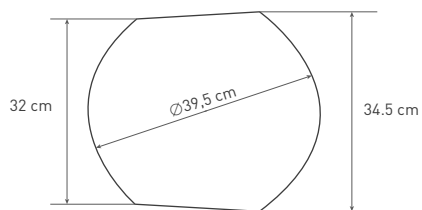
EQUIPO DENTAL TREKC CART

DIMENSIONES CART

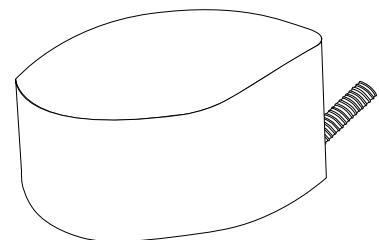
- CART:



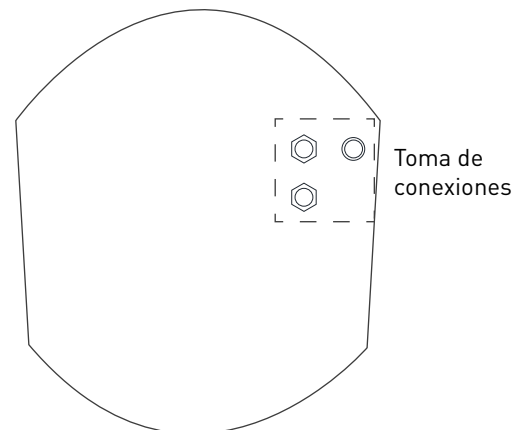
- CAJA DE CONEXIONES:



CONSIDERACIONES DE MONTAJE



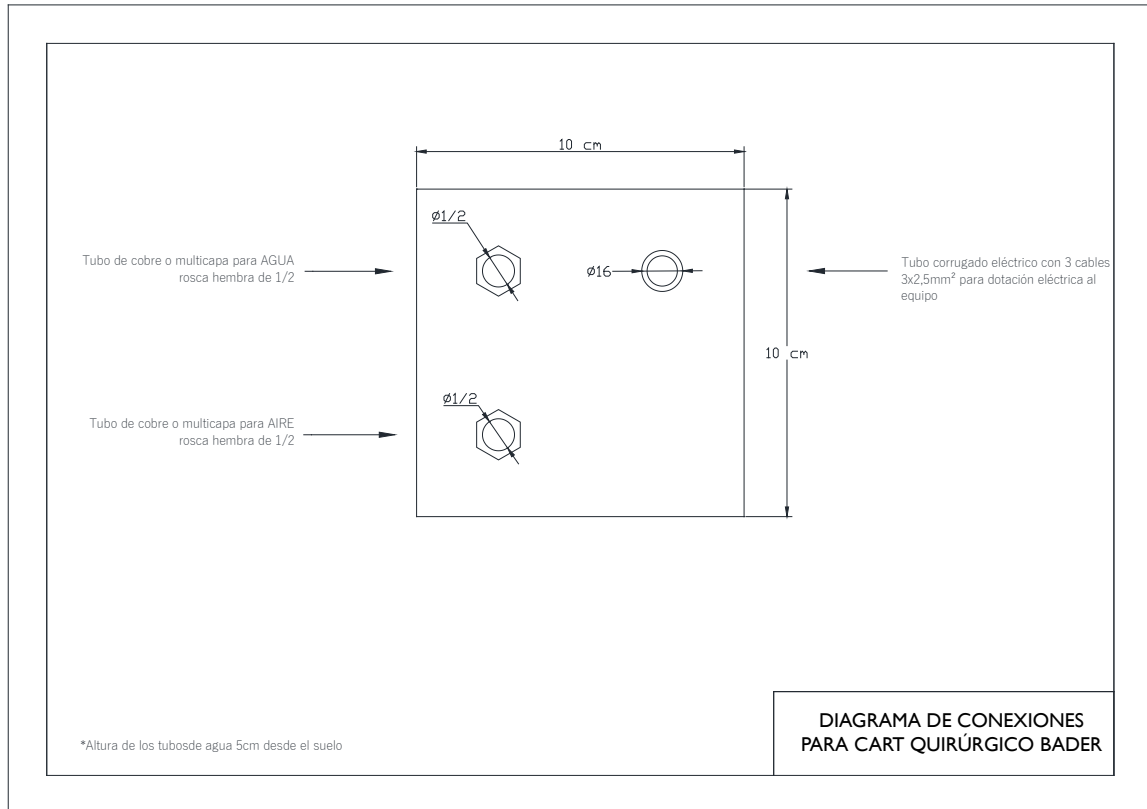
Caja de conexiones



EQUIPO DENTAL TREKC CART

CONSIDERACIONES DE INSTALACIÓN EN LA TOMA DE CONEXIONES DEL CART:

Conexiones a realizar en la caja de conexiones:



Esquema de conexiones CAJA DE CONEXIONES - COMPRESOR - RED DE AGUA:

