



# Instrucciones de uso específicas para utilización del Articulador Bio-Art Modelo A7 Plus-E

Parte integrante del “Manual de Instrucciones Técnicas del Articulador y Arco Facial Bio-Art”

Vea la película



## ► 1-INTRODUCCIÓN ◀



**Antes de utilizar el Articulador A7 Plus-E, lea atentamente todas las informaciones contenidas en este material.**

El Articulador **A7 Plus-E** es fabricado exclusivamente por Bio-Art y tiene una característica especial que lo hace capaz de realizar ajustes precisos de Protrusión de la Mandíbula.

**Nota:** Este documento es suministrado única y exclusivamente como parte integrante del Manual de los Articuladores Bio-Art y tiene como único objeto presentar las diferentes características existentes en el Articulador modelo **A7 Plus-E** con relación a los otros modelos de Articuladores fabricados por Bio-Art. Para más informaciones sobre la utilización de otras funciones del Articulador, consulte el “Manual de Instrucciones Técnicas del Articulador y Arco Facial” Bio-Art que acompaña el producto.

## ► 2-INSTRUCCIONES DE UTILIZACIÓN DE LOS AJUSTES DE PROTRUSIÓN DE LA MANDÍBULA ◀

El Articulador **A7 Plus-E** tiene básicamente las mismas características de utilización del Articulador A7 Plus, excepto que para este modelo se utilizaron Guías Condilares y Aletas con algunos recursos especiales con el fin de posibilitar la realización del ajuste de Protrusión Mandibular en hasta 5mm de forma controlada y precisa, conforme mostrado en la **Figura 1**.

Para realizar la alteración del posicionamiento de las Guías Condilares del Articulador con relación a sus Elementos Condilares con el fin de obtener un ajuste de forma precisa en la Protrusión de la Mandíbula, se debe utilizar la Protrusión y su respectiva Traba conforme descrito en la **Figura 1**.

Para obtener dicho ajuste, verifique inicialmente si el eje del estabilizador está bloqueado. Luego se debe liberar la Traba de la Palanca de Protrusión en el sentido antihorario y luego girar la Palanca de Protrusión observando la marcación existente en el Pasador hasta obtener la medida deseada.

**Nota:** cada “raya” existente en el Eje del Estabilizador corresponde a la distancia de 1,0mm de protrusión.



**Certifíquese de mantener la esfera del Elemento Condilar siempre en contacto con la extremidad del tornillo de la Palanca de Protrusión durante los ajustes.**

**Después de alcanzar la posición ideal del ajuste de protrusión, trabe la palanca girando la Traba en el sentido horario hasta que ellos estén totalmente fijos, conforme mostrado en la Figura 2.**

Figura 1

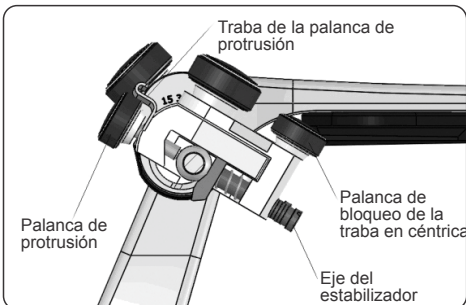
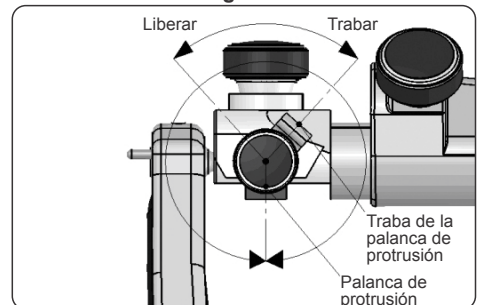


Figura 2



### ▶ 3-TABLA COMPARATIVA ENTRE LAS PRINCIPALES CARACTERÍSTICAS DE LOS ARTICULADORES BIO-ART

Modelo \ Característica	4000-S	A7 Fix	A7 Plus	A7 Plus-E
Clasificación	Arcon	Arcon	Arcon	Arcon
Guía Condilar	Ajustable / Curva	Curva Fija en 30°	Ajustable / Curva	Ajustable / Plana
Ángulo de Bennet	Ajustable	Fijo en 15°	Ajustable	Ajustable
Distancia Intercondilar	Ajustable*	Fija 110 mm	Fija en 110 mm	Fija en 110 mm
Traba en Céntrica	No	Si	Si	Si
Sistema Estabilizador	Conexión de Goma	Magnético	Conexión de Goma	Agregado al sistema de ajuste de Protrusión
Immediate Side Shift	No	No	No	No
Ajuste de Protrusión	No	No	No	Si. Ajuste milimétrico



Rev. CMAN1731 b - Mar/2016

### ▶ 4-LISTA DE PIEZAS (COMPLEMENTAR)

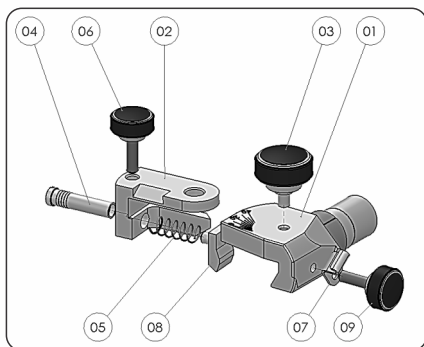


Figura 3

ÍTEM	CANT.	CODIGO	DESCRIPCIÓN
01	01	FCDL0829	GUÍA CONDÍLICA DERECHA
	01	FCDL0828	GUÍA CONDÍLICA IZQUIERDA
02	01	FALH0080	ALETA DERECHA
	01	FALH0081	ALETA IZQUIERDA
03	02	SCRE0009	TORNILLO DE FIJACIÓN DE LA ALETA
04	02	FEIX0086	EJE DEL ESTABILIZADOR
05	02	CMOL0031	MUELLE DEL ESTABILIZADOR
06	02	SCRE0011	TORNILLO DEL ESTABILIZADOR
07	02	FTRA0082	TRABA DEL TORNILLO DE LA PROTRUSIÓN
08	02	FEST0084	ESTABILIZADOR
09	02	SCRE0011	TORNILLO DE LA PROTRUSIÓN

**Obs. Los ítems descritos anteriormente en la lista de piezas son específicos del Articulador A7 Plus-E. Para identificaciones de otros ítems del Articulador, consulte el Manual completo de los Articuladores Bio-Art que se envía junto con el producto.**



**Bio-Art Equipamentos Odontológicos Ltda.**

Rua Teotônio Vilela, 120 - Jd. Tangará - CEP 13568-000 - São Carlos - SP - Brasil  
Tel. +55 (16) 3371-6502 - Fax +55 (16) 3372-5953 - www.bioart.com.br