

CABINA DE REPASADO

Ref. 09060003



BADER[®]

Parque Empresarial Porto do Molle
Rúa da Madanela, Nave 3D · 36350 · Nigrán (Pontevedra) España
www.bader.es · info@bader.es · +34 986 190 307

CABINA DE REPASADO

Diseñada para facilitar tu trabajo con el uso de equipos de abrasión como microarenadoras, o micromotores, la cámara de trabajo BADER, te permitirá mantener tu espacio de trabajo limpio y despejado, ya que, gracias a su diseño y tecnología, será capaz de recolectar todo el polvo derivado de la abrasión, manteniendo así tu área de trabajo intacta.

La cámara de trabajo BADER, cuenta con un sistema de doble succión y un filtro HEPA de gran capacidad que se encargará de atrapar todo el polvo y el abrasivo de forma eficiente.

Por otro lado, su sistema de iluminación sin sombras, te permitirá observar el resultado de tu trabajo en cada momento y con total precisión.

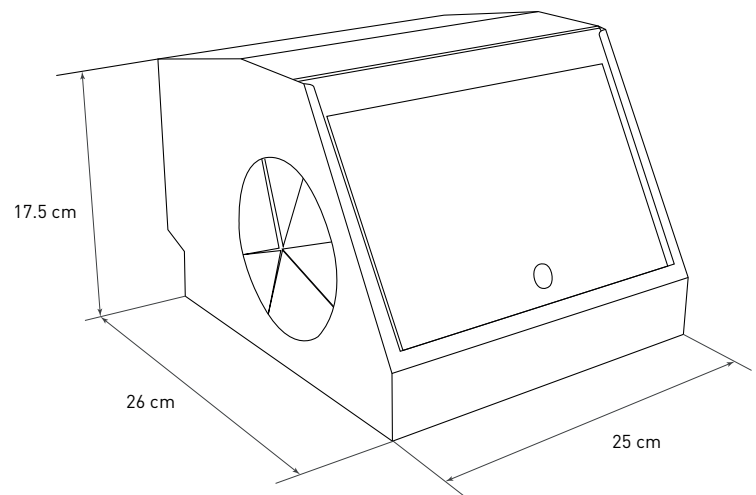
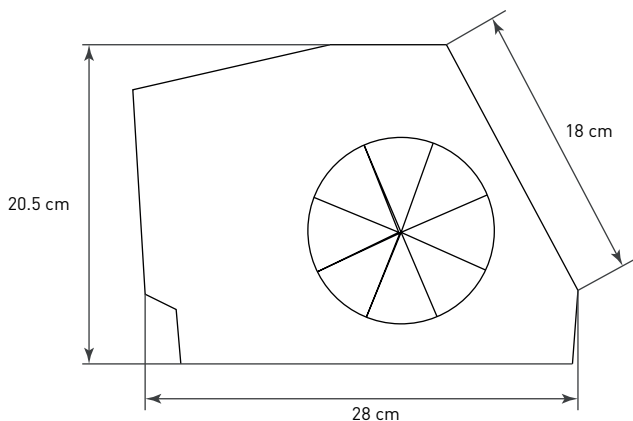
Ventajas:

- Luz LED incorporada con sistema de iluminación "Shadowless" sin sombras.
- Filtro HEPA de gran capacidad.
- Sistema de doble succión para mayor potencia.
- Caja resistente y robusta. Nada fácil de volcar.
- Gran ventana para visión amplia del área de trabajo
- Diseño del interior amplio para postura de trabajo cómoda

Características técnicas:

- Material: Acero INOX pintado con pintura epoxi.
- Peso: 4.9kg
- Tamaño: 25x28x20.5cm

DIMENSIONES:



Parque Empresarial Porto do Molle
Rúa da Madanela, Nave 3D · 36350 · Nigrán (Pontevedra) España
www.bader.es · info@bader.es · +34 986 190 307

BADER®