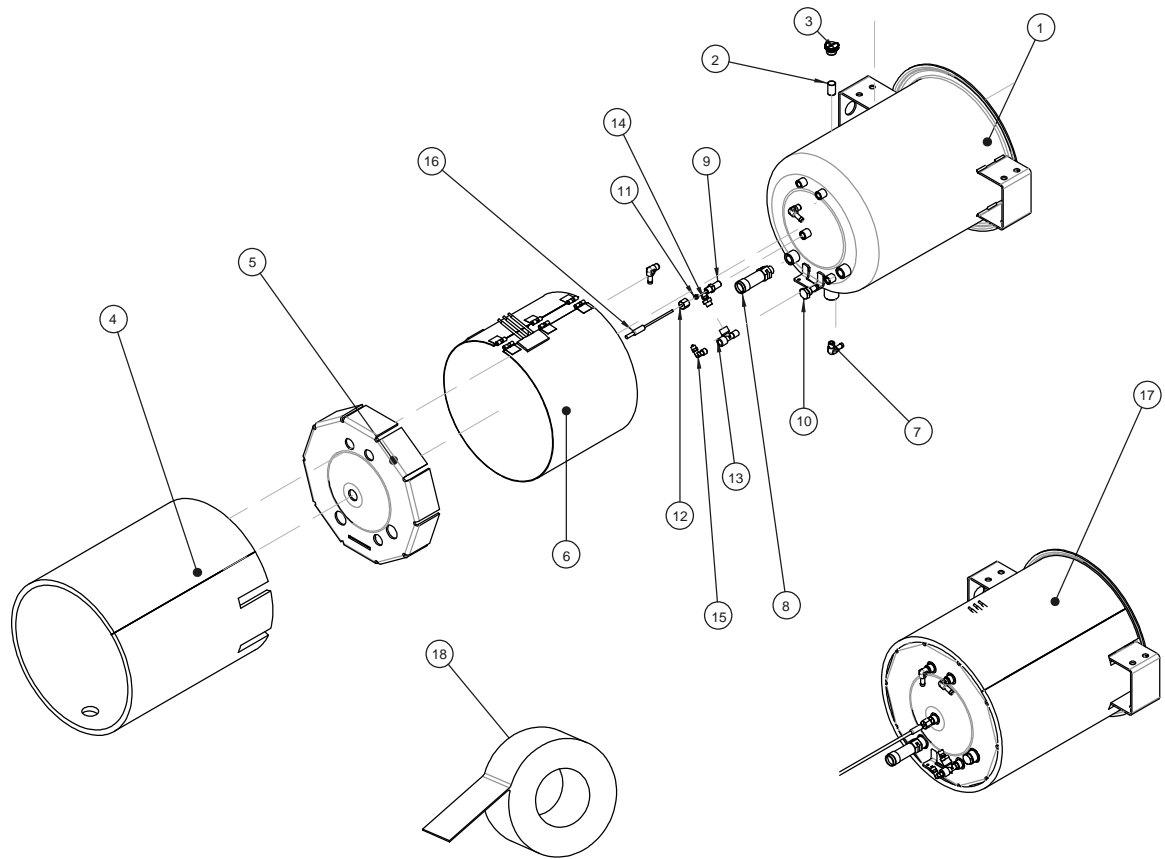
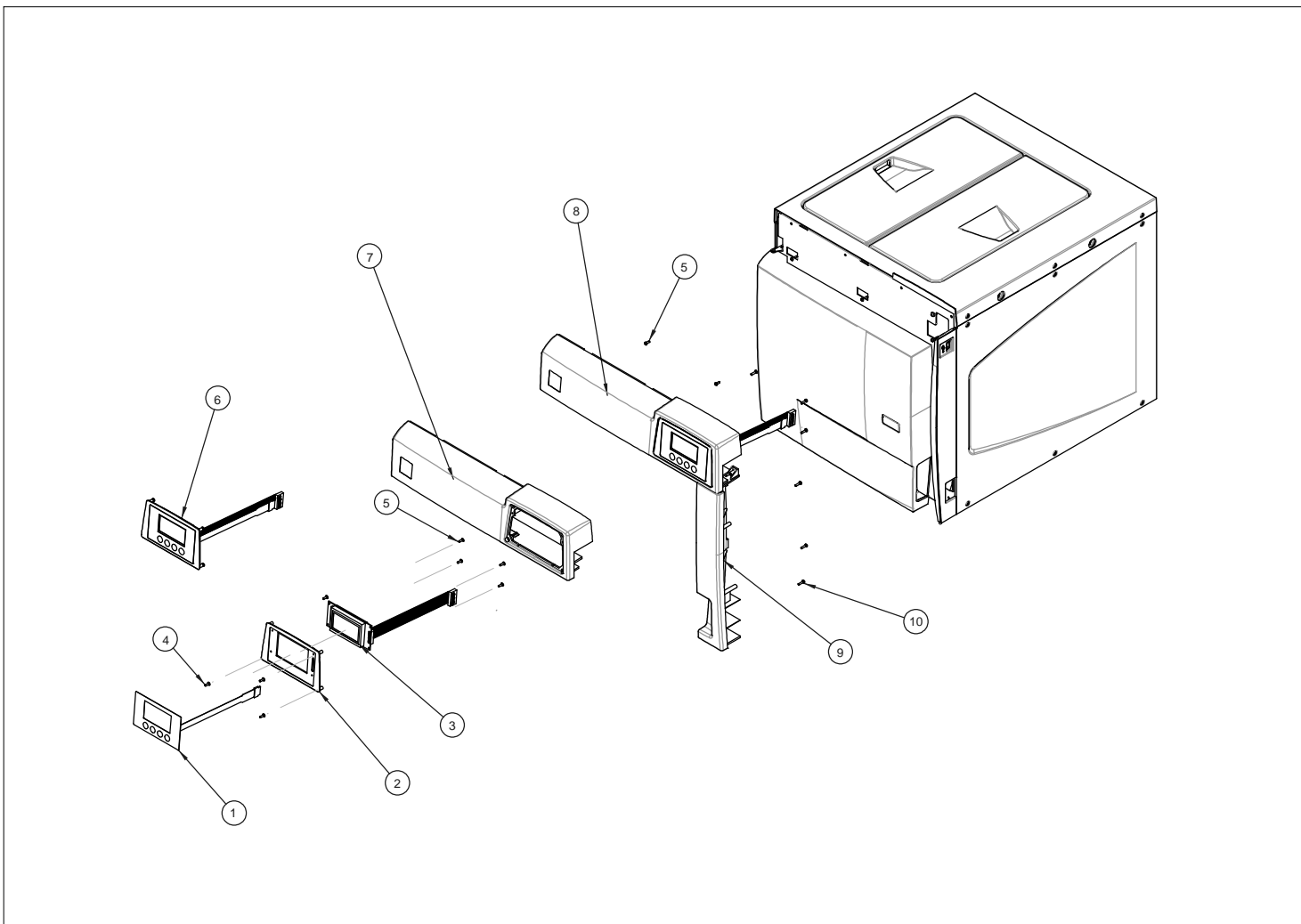


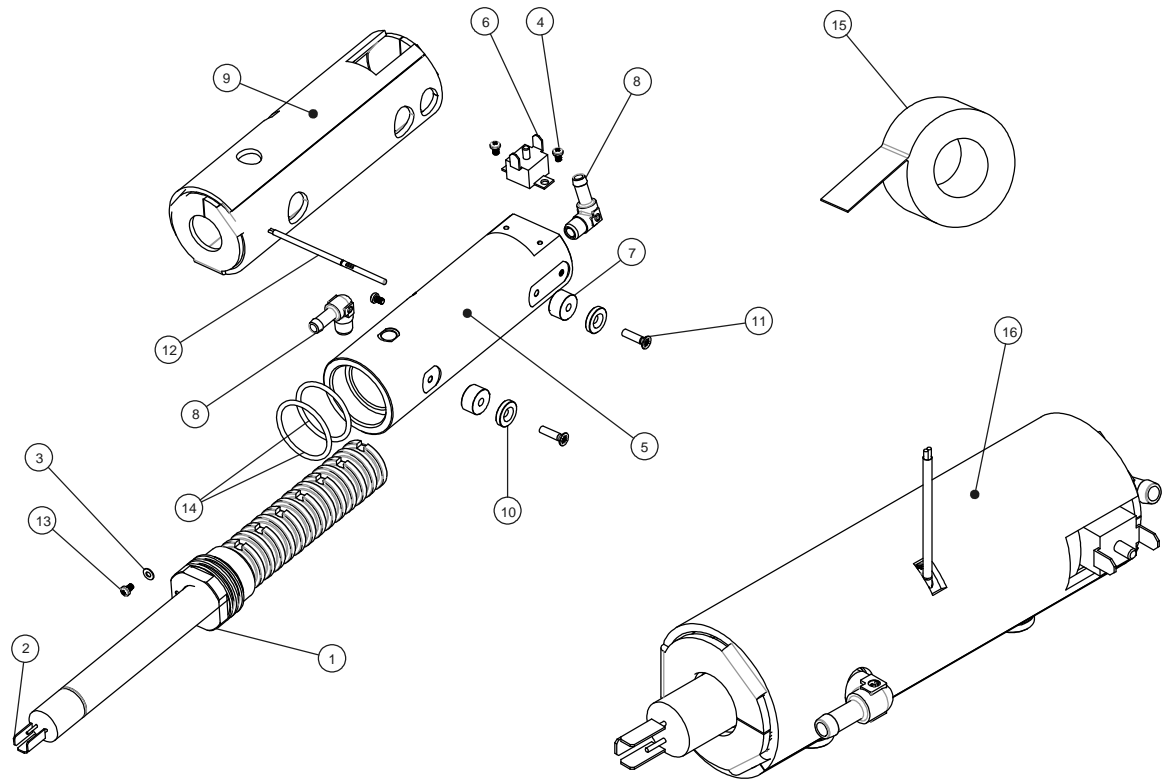
Ref.	Código	Descripción
1		Conjunto caldera 17lt
2		Banda lateral / marco frontal / pantalla Classic
3		Conjunto generador de vapor
4		Conjunto manifold
5		Conjunto ventana 17lt / 22lt
6		Conjunto bomba de vibración (generador de vapor)
8		Conjunto bomba de vacío H-5 / P-3
9		Intercambiador de calor B Classic/Futura
10		Conjunto tarjeta
11		Conjunto depósito de carga / descarga
12		Conjunto sistema de cierre
13		Conjunto puerta
14		Chasis varias
15		Coberturas
16		Equipamiento (Classic)
17		Travesaños y portal
18		Tuberías



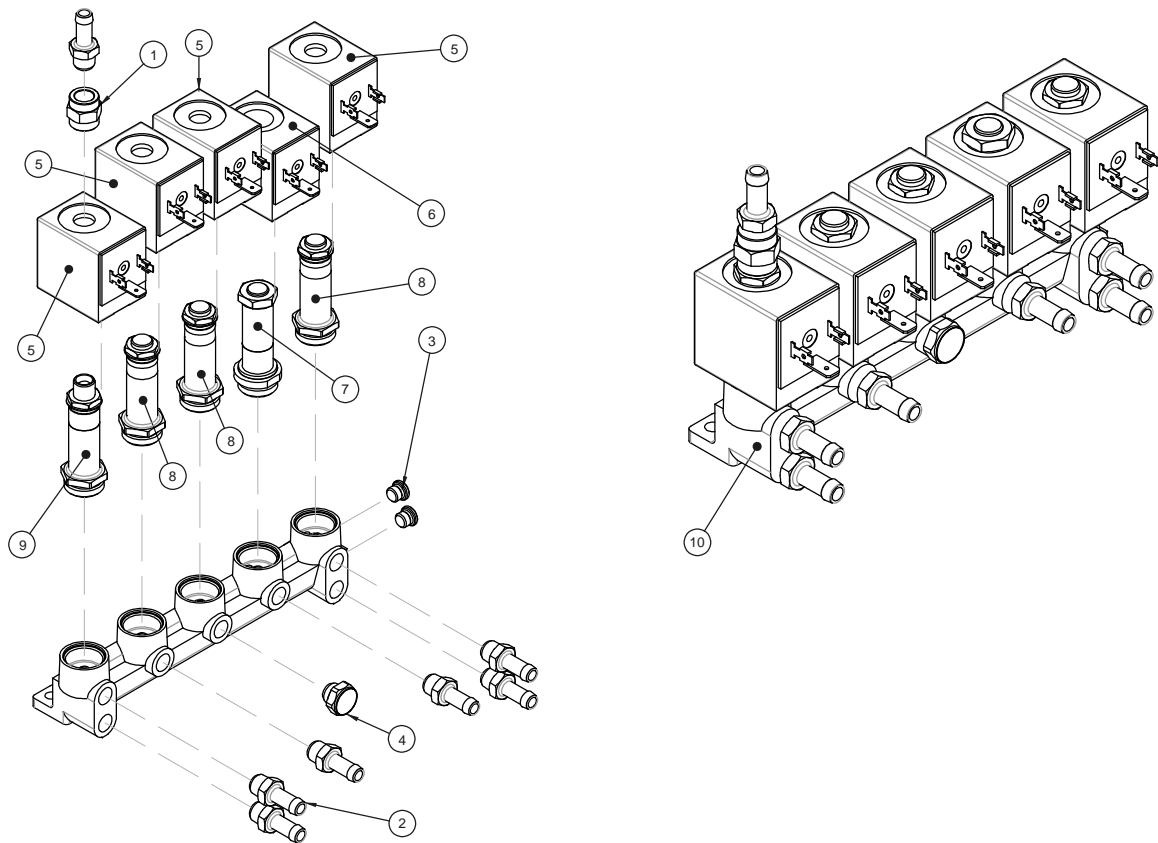
Ref.	Código	Descripción
1	99950988	Caldera soldada 17 lt
2	97290210	Filtro
3	99950987	Portafiltro
4	99951020	Panel aislamiento térmico caldera 17 lt
5	99951021	Panel aislamiento térmico posterior
6	97650042	Resistencia completa de PT3/termostato de seguridad (17 lt)
7	99950946	Unión P. goma ANG M G1 / 8 D7, 9
8	97290156	Válvula seg 1/4 - T 2,4 bar
9	99950031	Unión portasonda
10	99950199	Unión tapón con retén puerta
11	99950030	Unión ogiva sonda
12	99950028	Tuerca Unión sonda 12x11.5
13	97960040	Unión de T FFM G1/8 lat. níquel.
14	97985500	Unión der. macho cónico. 1/8 para tubo de 4/2,7 OT
15	97985700	Unión de L mach Cónico. 1/8 para tubo 4/2,7
16	97650045	Termorresistencia PT1000 D3x68
17	95530394	Conjunto caldera 17 lt
18	97150003	Cinta aluminio



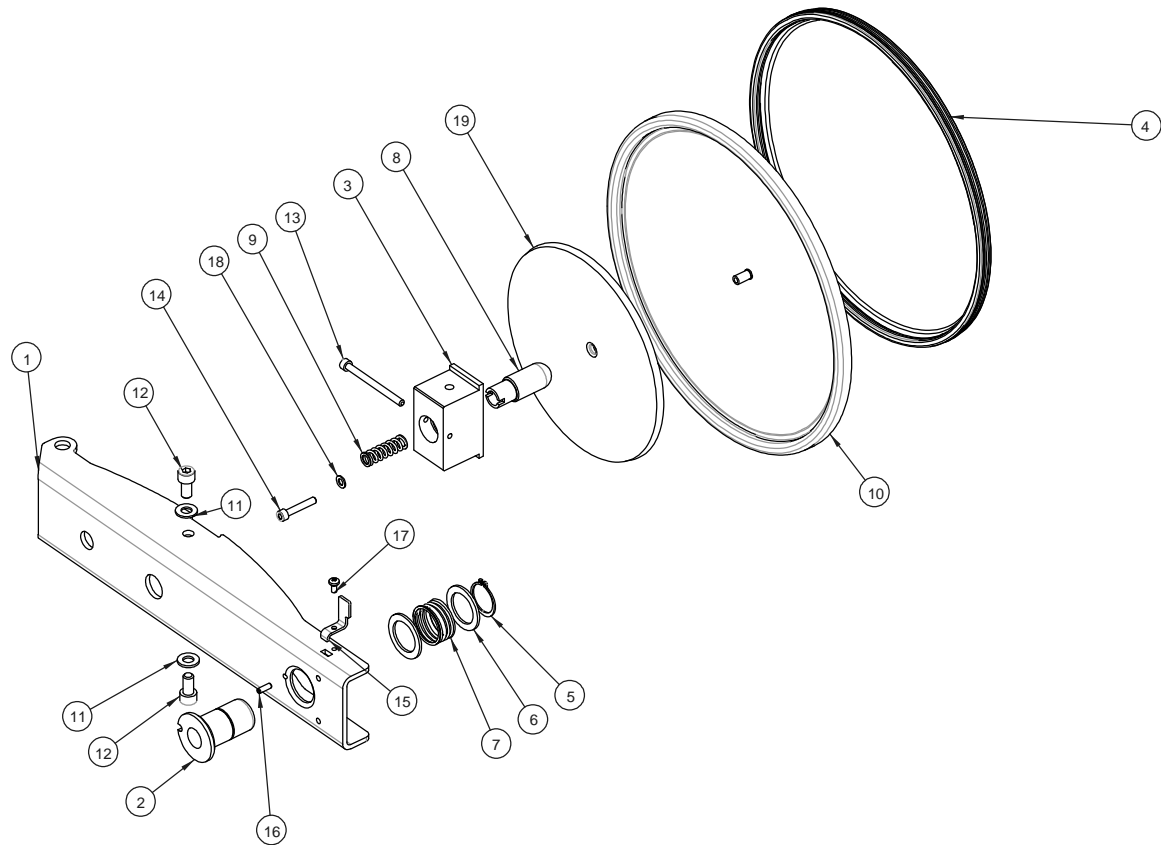
Ref.	Código	Descripción
1	97620268	Botonera Classic
2	97467129	Marco pantalla Classic
3	97661272	LCD gráfico azul cableado Classic
4	51537012	Tornillo A-P C/REDONDA phil D3SPx08 Z WN1412-KB30x80
5	51467013	TORNILLO AUTOPERF C/REDONDA PHIL
6	95530430	Conjunto pantalla Classic
7	97467128	Conjunto banda superior
8	95530441	Conjunto banda superior CLASSIC
9	97467127	Banda lateral
10	51467003	TORNILLO AUT C/REDONDA 3X12 A2



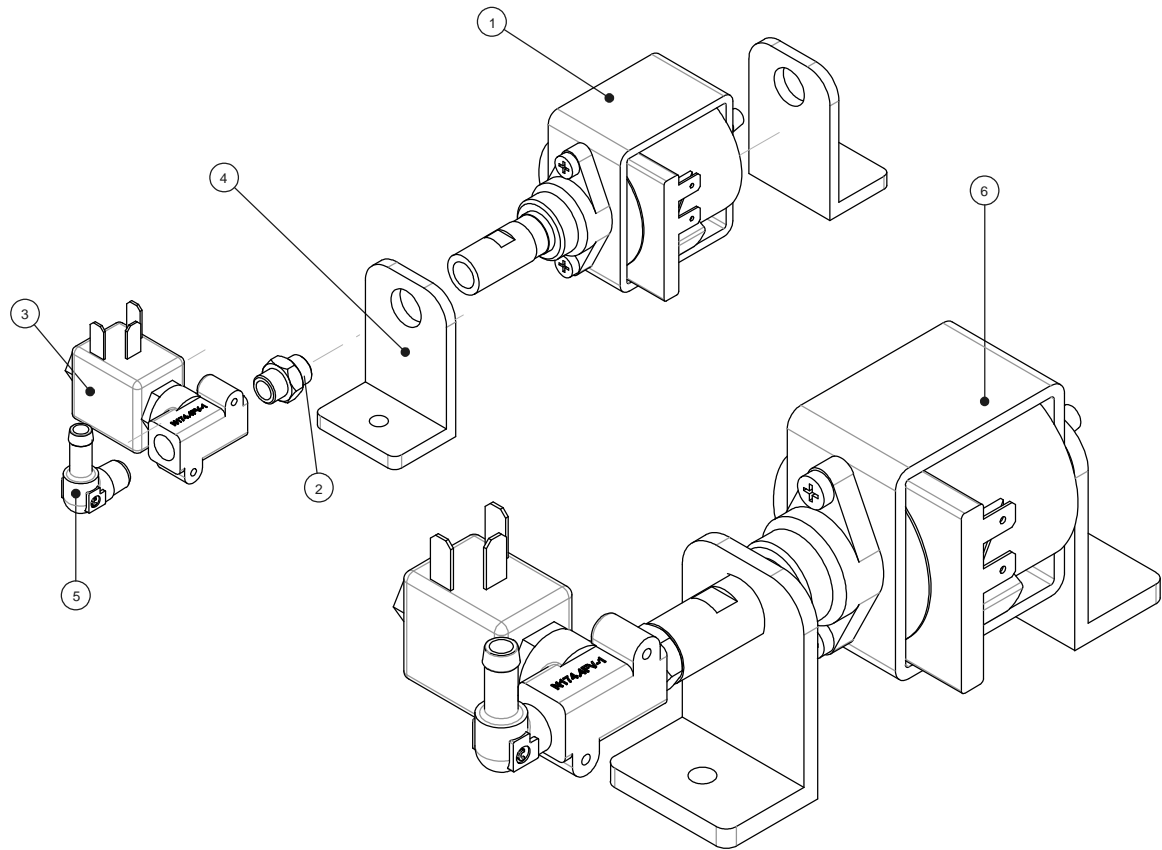
Ref.	Código	Descripción
1	99950992	Cuerpo int. Generador
2	97650041	Resistencia 115+115V - 1000W 1000 cartucho HW20x148
3	53104092	Arand. D 3.7x7 S 0,5 UNI EN ISO 7089
4	51237059	Tornillo cabeza cilíndrica phil M3x5 cinc. Blanco Cal. 8.8 UNI EN 7
5	99950993	Cuerpo ext. Generador
6	97730021	Termostato de seguridad 220°C ELTH 271 PR
7	99950990	Separador
8	99950946	Unión P. goma ANG M G1 / 8 D7, 9
9	97901502	Revestimiento aislante generador
10	99950991	Separador
11	51247021	Tornillo avellanado Phillips M4x16 cinc. Blanco Cal. 4.8 UNI EN
12	97668139	Sensor PT1000 generador de vapor
13	99950002	Tornillo cabeza redonda Phil esp. M4x8 - A2 graneada
14	97378400	Junta tórica parker P/N 2-125 mezcla V0747 75 Sh
15	97150003	Cinta aluminio
16	95530395	Conjunto generador de vapor



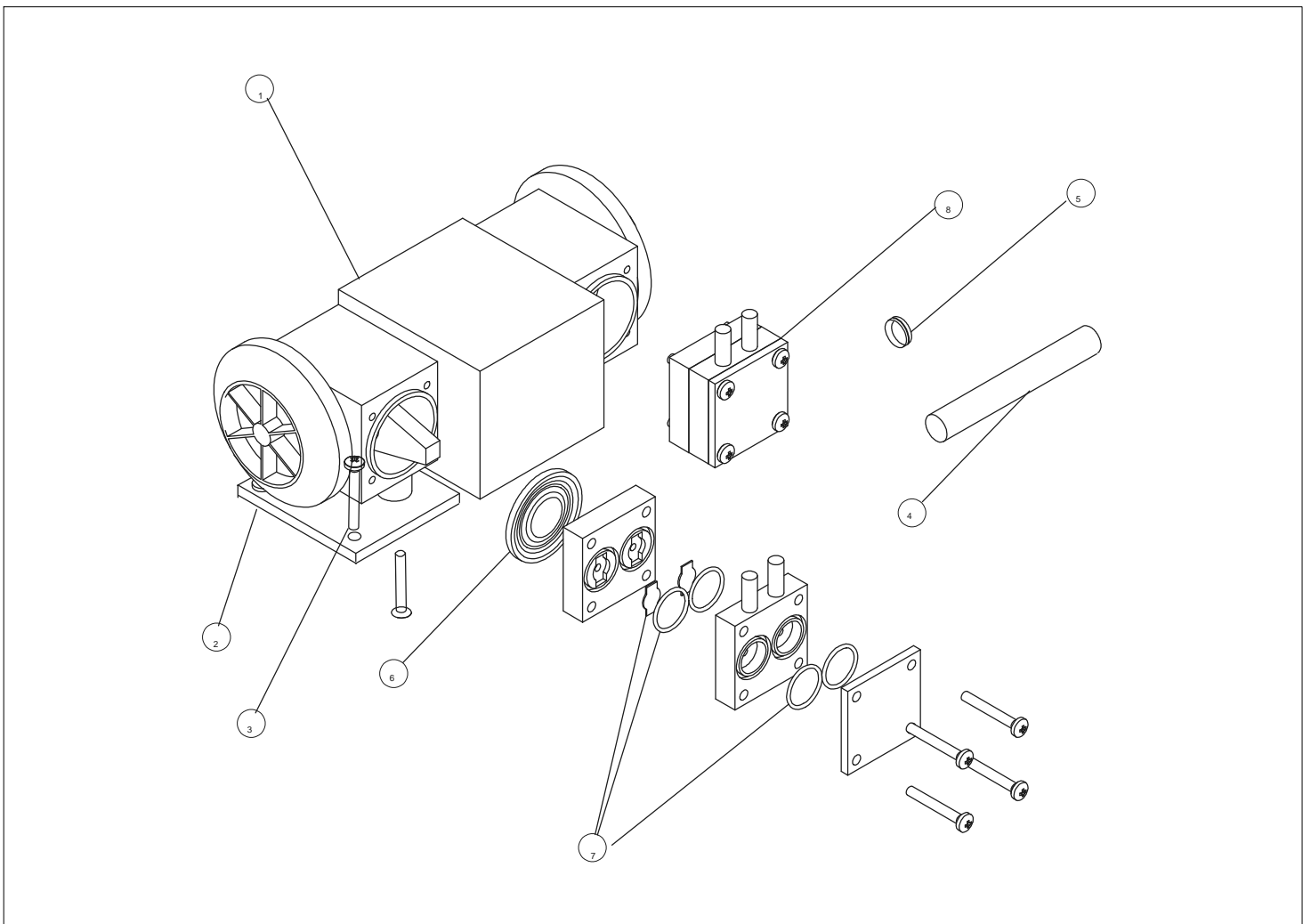
Ref.	Código	Descripción
1	97986100	Niple
2	99950948	Unión p.goma der M1/8 D7,9
3	97420143	Tapón manifold
4	97986300	Unión filtro
5	97720214	Bobina
6	97720213	Bobina EV1 NA.
7	97720215	Conjunto portacursor+cursor EV1
8	97720216	Conjunto portacursor+cursor EV2-EV3-EV5
9	97720217	Conjunto portacursor+cursor 3 vías EV4
10	97730022	Conjunto Manifold



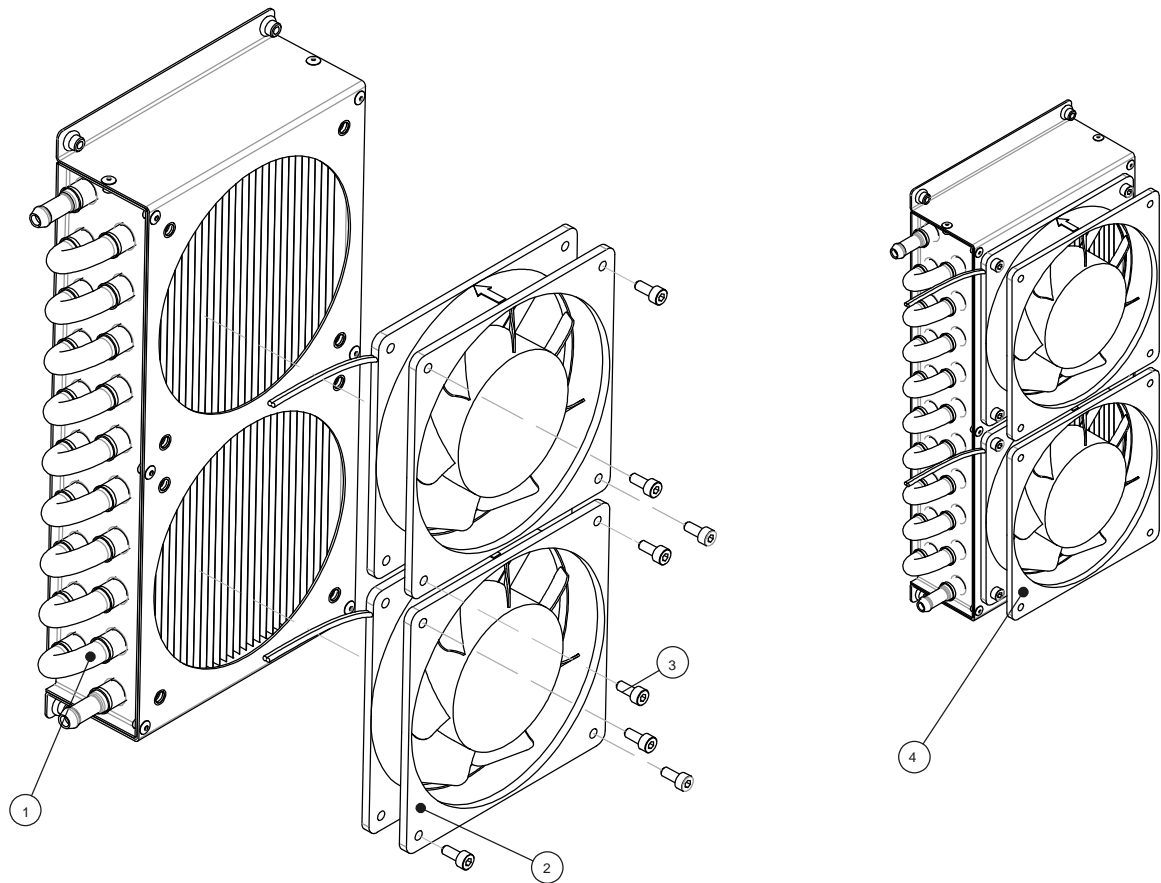
Ref.	Código	Descripción
1	99950982	Travesaño cierre de tornillo
2	99950963	Buje TR 16x3
3	99950978	Bloque barra de cierre
4	95509015	Kit de 5 piezas guarnición ventana
5	55121015	Anillo seeger para eje D 25 UNI 7435
6	53107027	Arandela
7	97815244	Muelle buje TPN 16
8	99950979	Inserto esférico
9	97815246	Muelle ventana
10	99951001	Disco 17 y 22 lt
11	53104015	Arand. D 8,4x17
12	51232089	Tornillo cabeza cilíndrica allen M8x16 inox
13	51232005	Tornillo cabeza cilíndrica allen M5X65 8.8
14	51232157	Tornillo cabeza cilíndrica allen M5x30 inox A2
15	99950984	Angular
16	54302017	Enchufe tub elást. D 4x12 UNI EN 28752
17	99950002	Tornillo cabeza redonda Phil esp. M4x8 - A2 graneada
18	53104050	Arand. A 5,3 x10 S1 inox UNI 6592
19	99951013	Acoplador 17 y 22lt



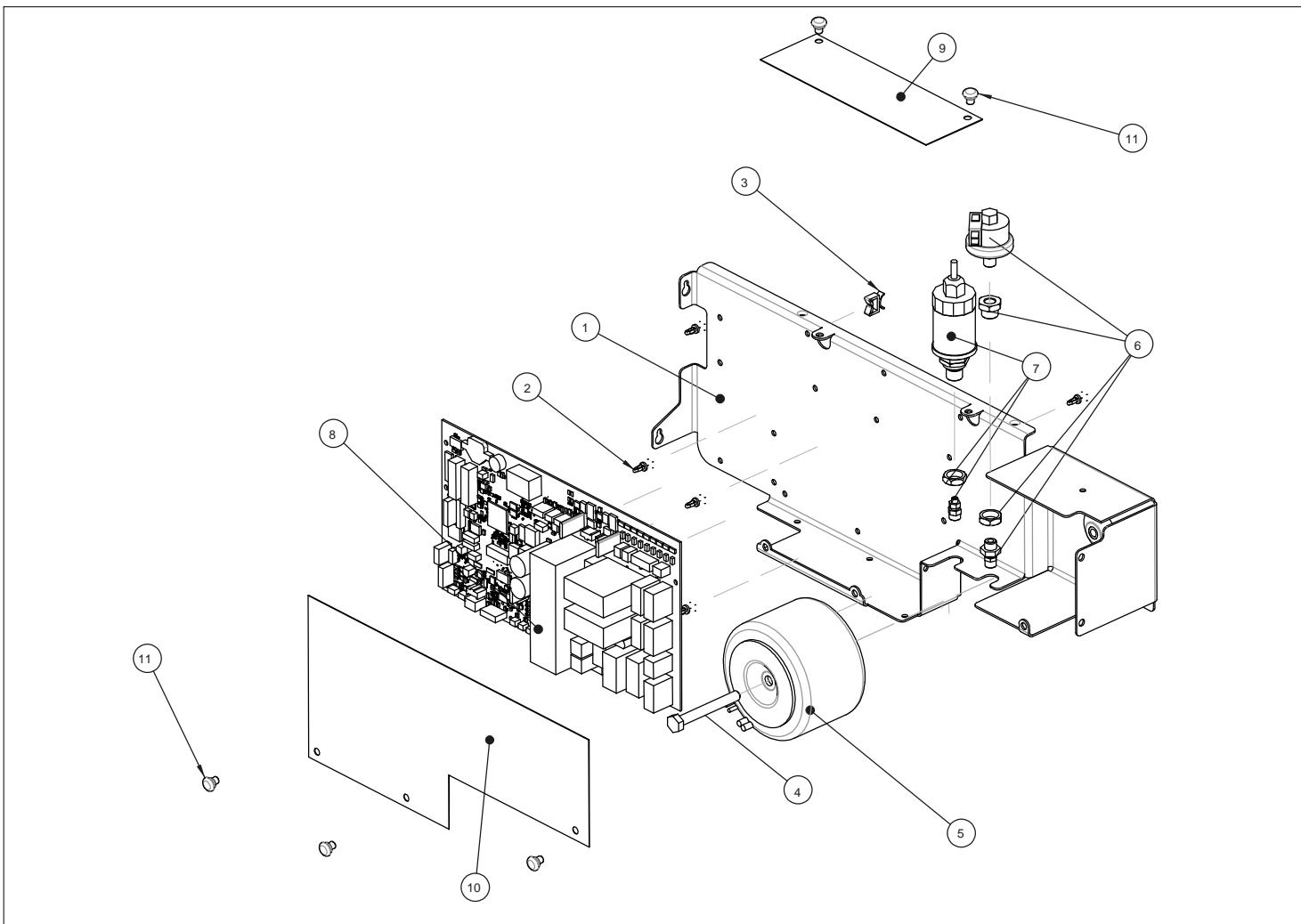
Ref.	Código	Descripción
1	97740151	Bomba de vibración 24V-48W ULKA EX-5 50/60Hz
2	97960055	Unión niple G1/8 L17
3	97720193	EV 2 vías NC D = 2,5 24VDC G1/8
4	97440043	Soporte bomba de vibración
5	99950946	Unión P. goma ANG M G1 / 8 D7, 9
6	95530397	Conjunto bomba de vibración



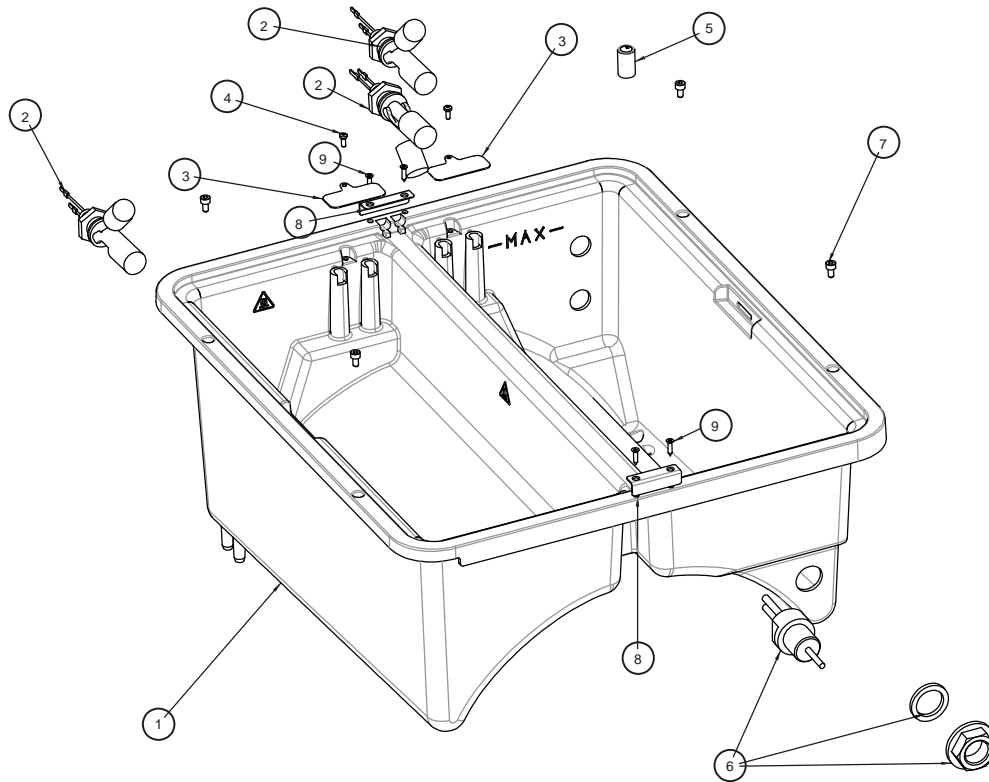
Ref.	Código	Descripción
1	95530400	Conjunto bomba de vacío H-5/P-3
2	99950997	Placa
3	99950002	Tornillo cabeza redonda Phil esp. M4x8 - A2 graneada
4	95509029	Kit 5 m tubo 6x12 revestido negro
5	95509118	Kit 20PZS abrazaderas 66-110 verdes
6	97400136	Membrana de EPDM para bomba H5 / H5/P3
7	95509002	Kit de mantenimiento bomba H-5/P-3
8	97740166	Cabeza completa para bomba H5 / H5/P3



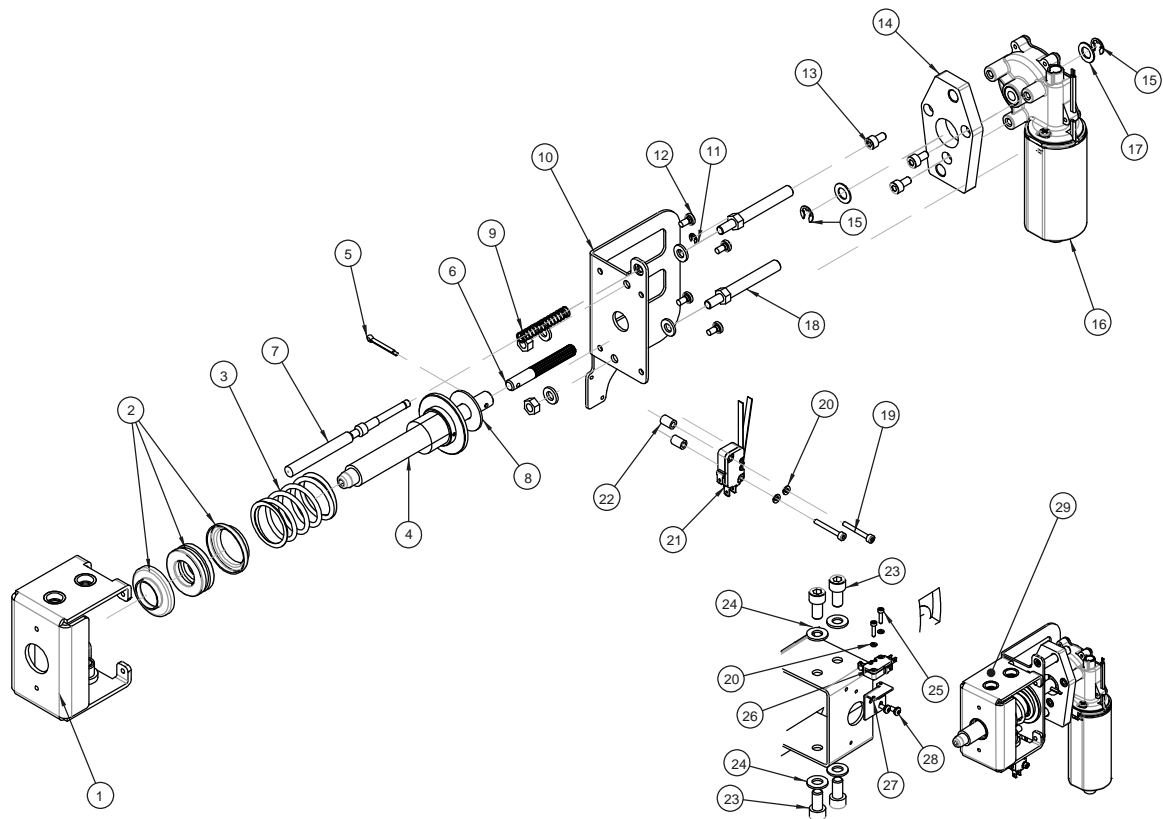
Ref.	Código	Descripción
1	99951012	Intercambiador de calor
2	97250036	Ventilador 120x120x25
3	51232039	Tornillo cabeza cilíndrica allen M4 x 10
4	95530396	Conjunto intercambiador de calor



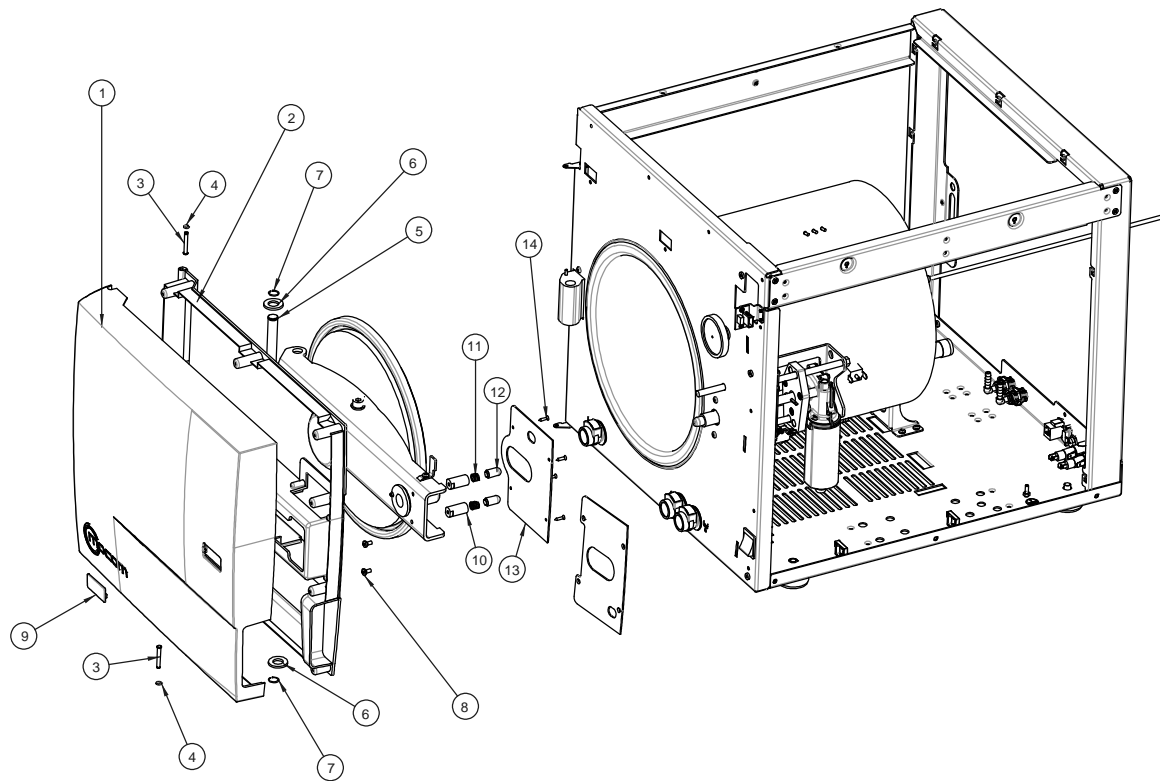
Ref.	Código	Descripción
1	99950994	Soporte tarjeta
2	FF12A0000	Espaciador para circ. impreso art. LCBS -06-
3	97550102	Sujetacables
4	51212219	Tornillo TE M8x65 int rosc UNI 5739 A2
5	97750185	Transformador 115/230V 50/60Hz 220VA (seg 18V-10A)
6	95509150	Conjunto transductor de presión
7	95509149	Conjunto presostato
8	97661127	Tarjeta electrónica autoclave
9	97400181	Protección superior tarjeta
10	97400182	Protección frontal tarjeta
11	97550025	Remache autobloqueo



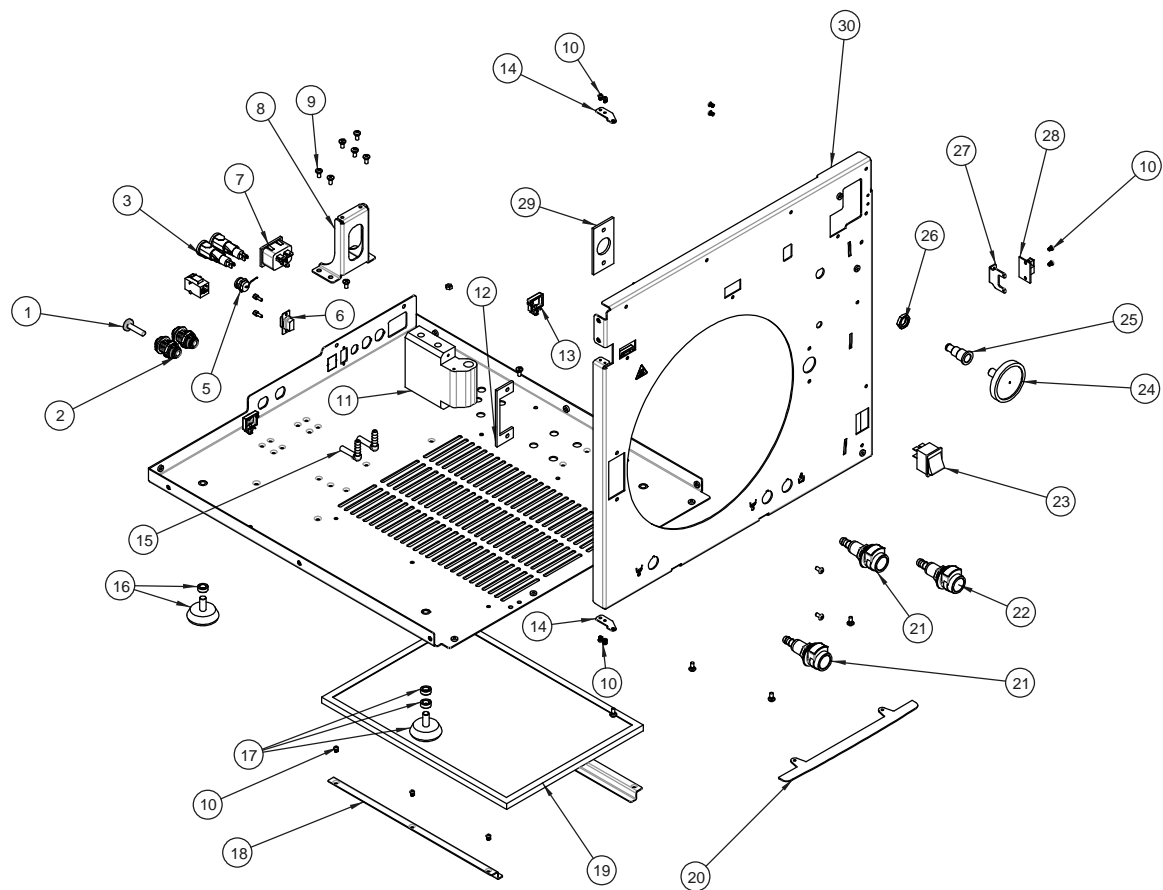
Ref.	Código	Descripción
1	97467131	Depósito
2	97660835	Sensor de nivel
3	99950995	Protector de salpicaduras
4	51467001	Tornillo AUT C/REDONDA 3x8 A2 BN 82429
5	97290210	Filtro
6	95509147	Conjunto sensor de conductividad
7	51232503	Tornillo cabeza cilíndrica allen M4x8 8.8 cinc UNI 5931
8	99951056	Brida depósito
9	51447093	Tornillo AVELLANADO PHILLIPS 3 x12



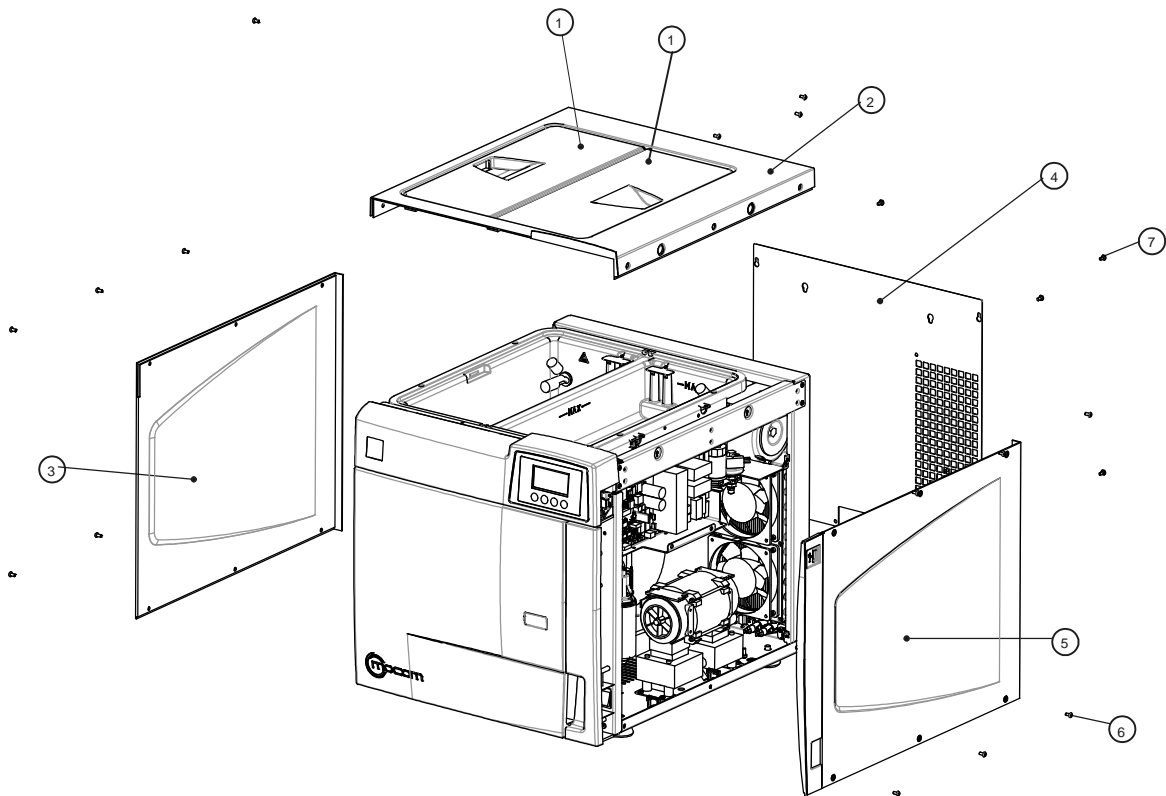
Ref.	Código	Descripción
1	99950962	Brida sistema de cierre
2	95509151	Conjunto rangua
3	97815247	Muelle sistema de enganche
4	95530452	perno roscado TR 16x3
5	54601015	Pasador
6	99950975	Eje acanalado DIN 5481
7	99950969	Perno micro puerta
8	99950966	Anillo PTFE
9	97815245	Muelle micro
10	99950970	Placa
11	55103002	Anillo Benzing RS3, 2 UNI 7434
12	99950002	Tornillo cabeza redonda Phil esp. M4x8 - A2 graneada
13	51232508	Tornillo cabeza cilíndrica allen M5x10 inox A2 UNI 5931
14	99950974	Placa motoreductor
15	55103003	Anillo Benzing RS6 UNI 7434
16	97217800	Motoreductor grupo de cierre
17	53113026	Arandela elástica
18	99950973	Guía motoreductor
19	51232146	Tornillo cabeza cilíndrica allen M3x25 8.8 cinc UNI 5931
20	53113001	Arand. Elás. Grower x M3 cinc UNI 1751 A
21	97668136	Microinterruptor D3V-013-1C23
22	97560107	Separador ES6-3 PVC
23	51232019	Tornillo TE M10x20 inox UNI EN 24017
24	53104016	Arand. D 10.5x21 S2 inox UNI 6592
25	51232130	Tornillo cabeza cilíndrica allen M3x14 8.8 cinc UNI 5931
26	97668137	Microinterruptor D3V-015-1C23
27	99950976	Chapa
28	99950002	Tornillo cabeza redonda Phil esp. M4x8 - A2 graneada
29	95530392	Conjunto motoreductor



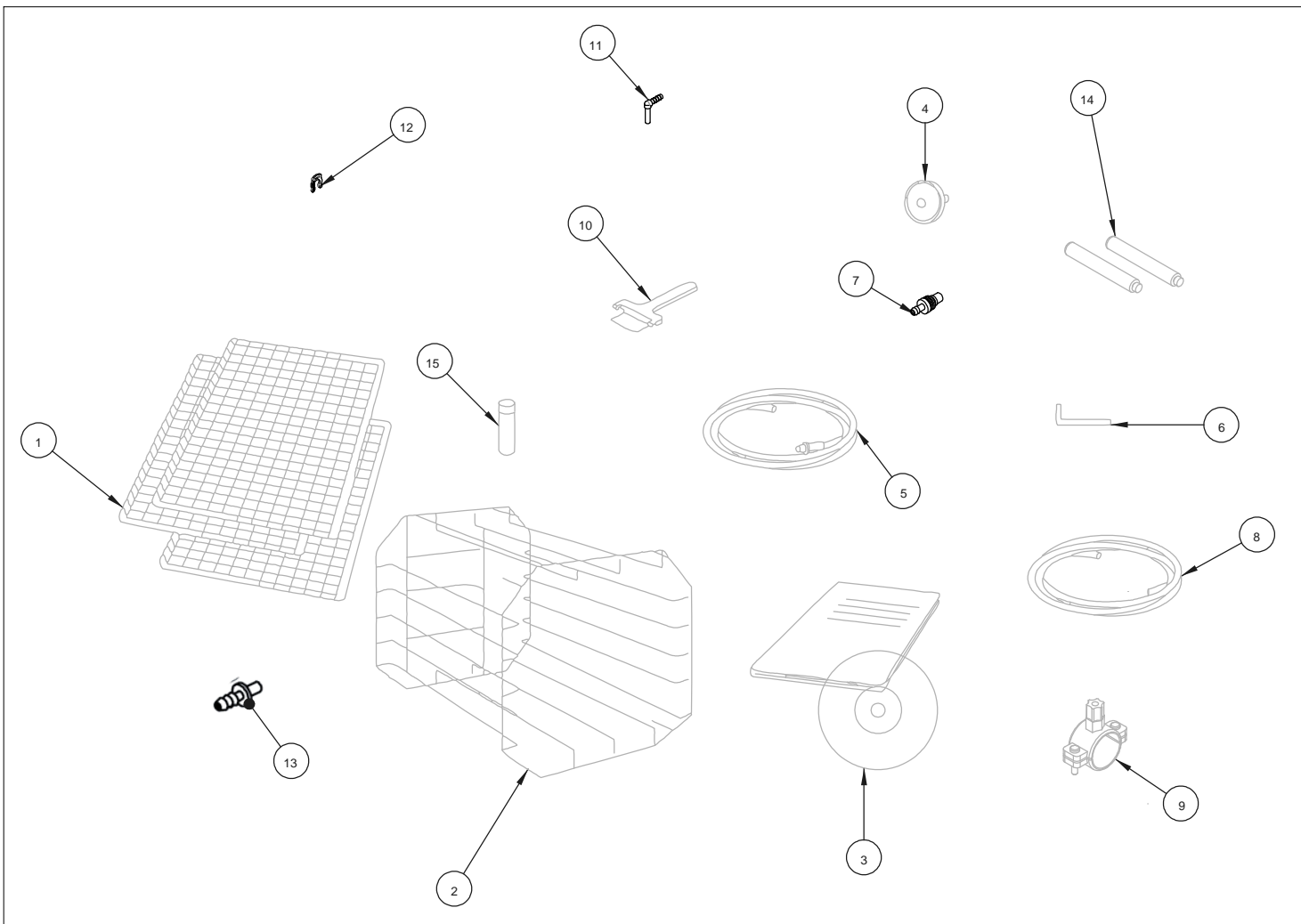
Ref.	Código	Descripción
1	97467144	Puerta MOCOM
2	97467126	Contra puerta
3	99950958	Brida puerta
4	97387200	Anillo/EJE D3.2
5	99950986	Perno bisagra
6	53104039	Arandela D 13x24 S2,5
7	97200197	Anillo parada eje D = 12
8	99950002	Tornillo cabeza redonda Phil esp. M4x8 - A2 graneada
9	97467124	tapón Mocom
10	99951044	Soporte empujador
11	97815199	Muelle guía correa
12	99951043	Empujador
13	99950959	Chapa cobertura
14	51447093	Tornillo AVELLANADO PHILLIPS 3 x12



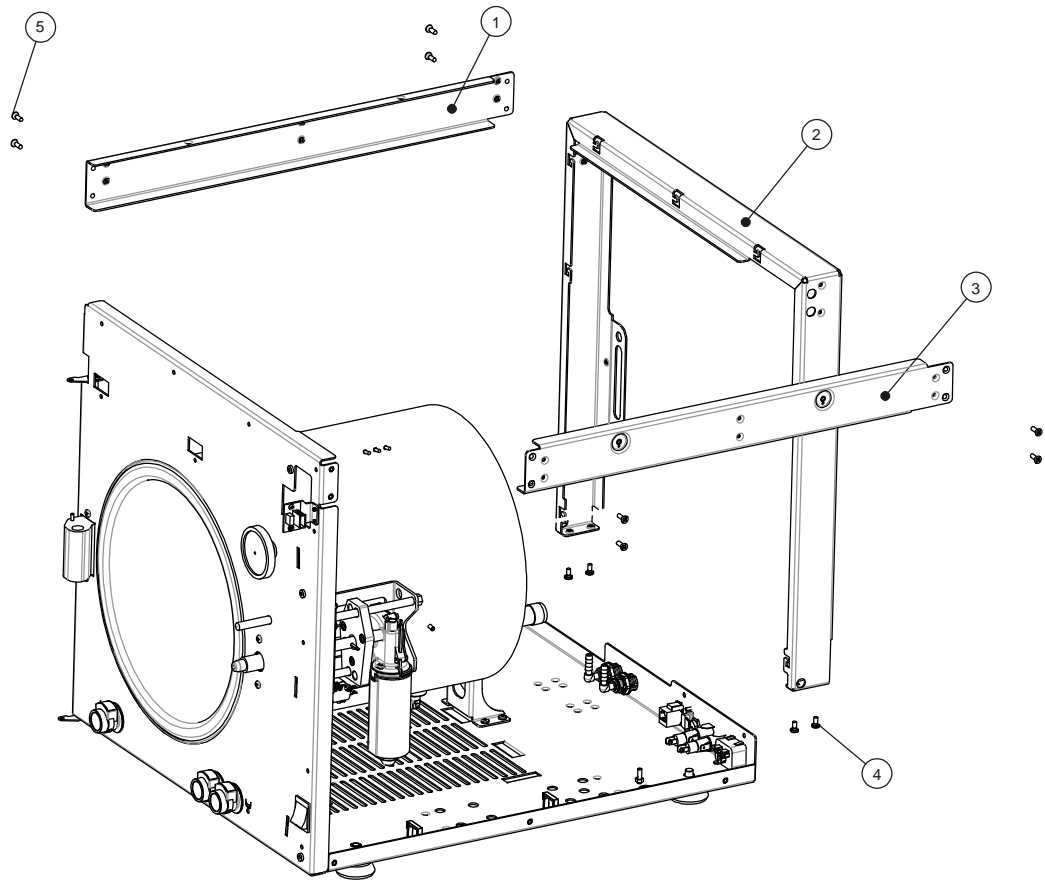
Ref.	Código	Descripción
1	97420133	Tapón post. M1/4
2	97560094	Unión pasa pared 1/4
3	95509006	Kit portafusibles
5	97526071	Cabl. conexión destilador
6	97526190	Puerta RS232
7	97940114	Bandeja de alimentación
8	99950989	Brida de soporte caldera
9	99950002	Tornillo cabeza redonda Phil esp. M4x8 - A2 graneada
10	51237059	Tornillo cabeza cilíndrica phil M3x5 cinc. Blanco Cal. 8.8 UNI EN 7
11	99950985	Brida perno
12	99950983	Espaciador lado bisagra
13	97550103	Sujetacables
14	99950957	Brida perno
15	97440049	Cod. portagoma GOM 1/4 x 1/4
16	95509152	Kit pie trasero
17	95509153	Kit pie delantero
18	99951055	Guía filtro antipolvo
19	99951019	Filtro antipolvo
20	99951051	Chapa de protección
21	97560105	Unión rápida desagüe front.gris
22	97560106	Unión rápida desagüe front.azul unión rápida
23	97600131	Interruptor general
24	95509009	Kit de 10 piezas filtro bacteriológico
25	99950960	Unión filtro bacteriológico
26	99950017	Unión tuerca filtro bacteriológico
27	99950956	Brida USB
28	97668134	Tarjeta USB
29	99950972	Espaciador lado cierre
30	99950951	Panel frontal D = 250



Ref.	Código	Descripción
1	95530418	Conj. tapa depósito
2	97467136	Cárter superior
3	97467135	Cobertura lateral IZQ
4	99950953	Cárter posterior
5	97467134	Cobertura lateral DCH
6	51262012	Tornillo C/REDONDA EI ISO 7380 M4x8
7	99950002	Tornillo cabeza redonda Phil esp. M4x8 - A2 graneada



Ref.	Código	Descripción
1	99950543	Bandeja espesor 17 Lt
2	99950390	Portatray 17 Lt
3	95530424	Equipamiento QS CD-ROM
4	95509009	Kit de 10 piezas filtro bacteriológico
5	95509028	Kit 5m tubo de silicona 6x10 transparente
6	58008036	Llave Allen S5
7	97550099	Empalme PIPU80
8	95509146	Kit 5m tubo poliuretano 6x8 azul
9	97560045	Unión.des.concentr/ tubo 1/4
10	97467066	Extractor bandejas
11	97440049	Cod. portagoma GOM 1/4 x 1/4
12	97550086	Clip de seguridad 1/4
13	97960068	Unión p.goma codo tubo 1/4
14	99950961	Espaciador
15	97850002	Grasa S1 conf.20g



Ref.	Código	Descripción
1	99950955	Travesaño IZQ
2	99950952	Portal
3	99950954	Travesaño DCH
4	99950002	Tornillo cabeza redonda Phil esp. M4x8 - A2 graneada
5	51247030	TORNILLO AVELLANADO PHILLIPS M4x12 cinc. Blanco CAL 4.8 UNI EN



1



4



6



7



2



5



3

CABLAGGI / WIRINGS / CABLAGES

8

9

10

11

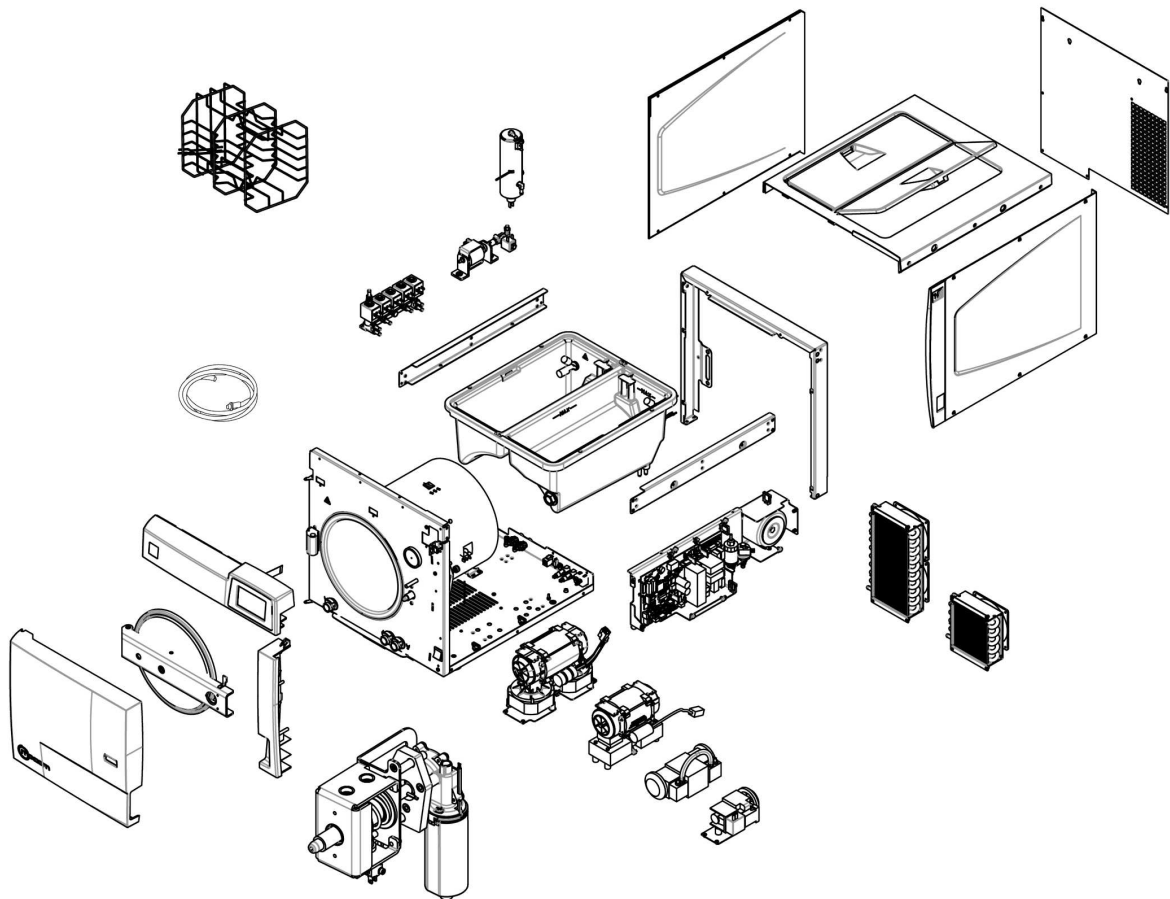
12

13

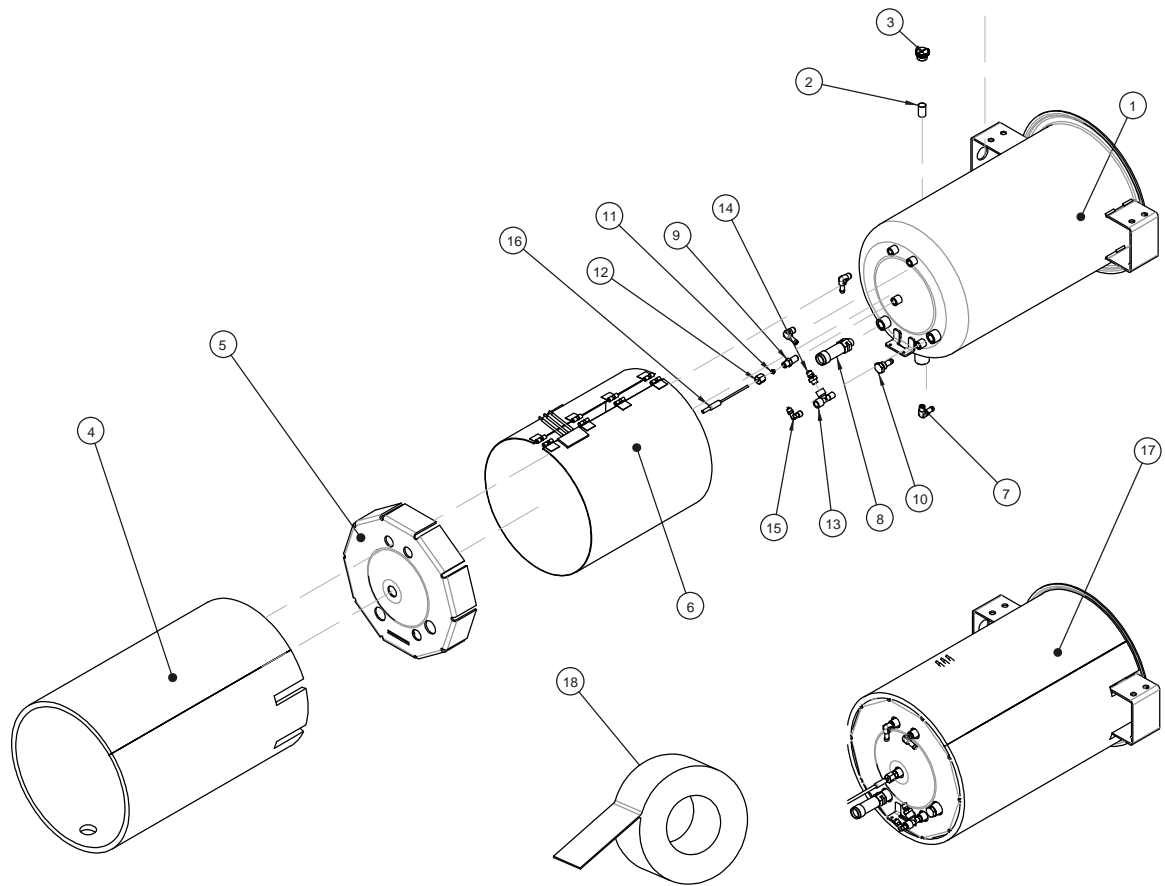
14

15

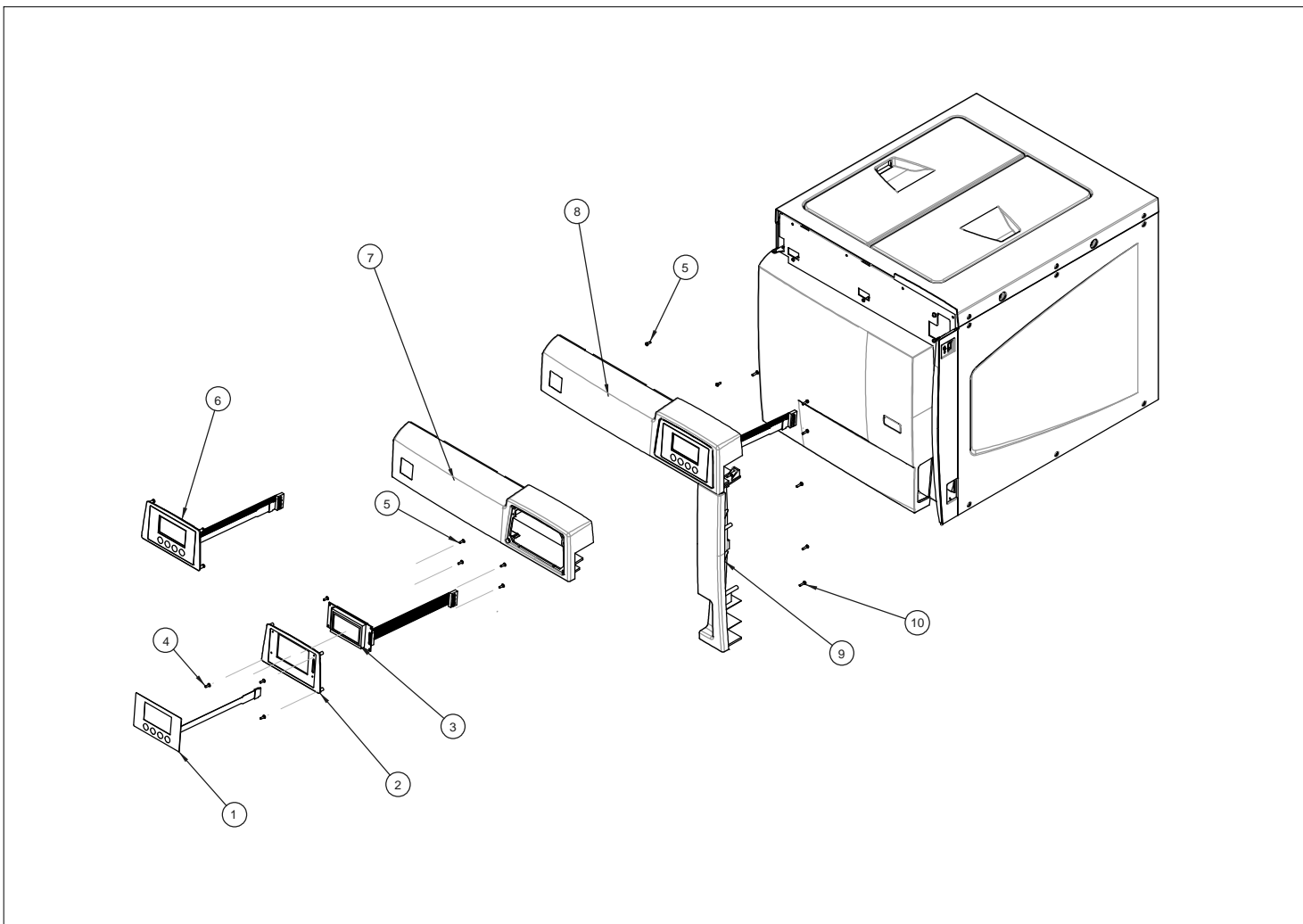
Ref.	Código	Descripción
1	95509154	Kit 5 m tubo de teflón 4x2, 7 FEP
2	95509028	Kit 5m tubo de silicona 6x10 transparente
3	95509029	Kit 5 m tubo 6x12 revestido negro
4	95509146	Kit 5m tubo poliuretano 6x8 azul
5	95509031	Kit de 3 m tubo 6x12 reforzado
6	95509119	Kit 20PZS abrazaderas negras 66-120
7	95509118	Kit 20PZS abrazaderas 66-110 verdes
8	97526184	CABLEADO USB
9	97526186	CABLEADO FUSIBLES
10	97526187	CABLEADO DE BAJA TENSIÓN
11	97526188	CABLEADO SISTEMAS DE CARGA
12	97526190	Puerta RS232
13	97526192	CABLE STP TARJ PARA REDES CAT.5E 8PO
14	97526193	CABLEADO ALIMENTACIÓN
15	97526195	CABLEADO MICROINTERRUPTOR



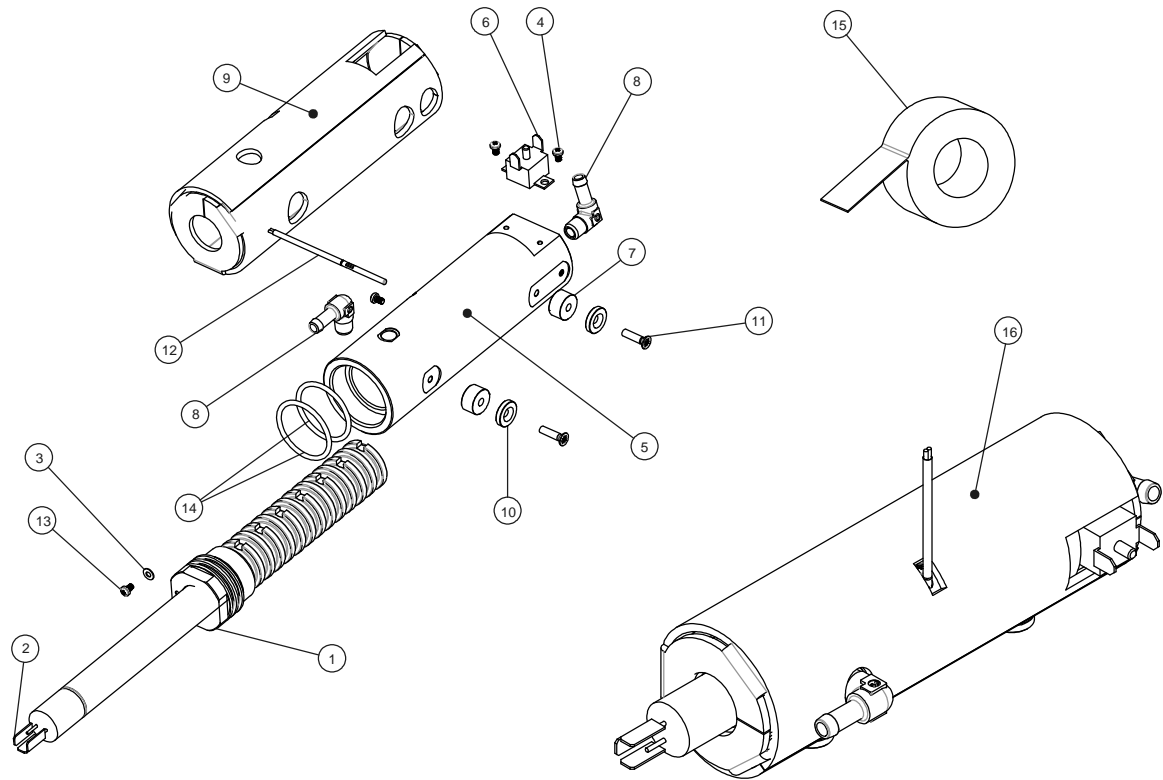
Ref.	Código	Descripción
1		Conjunto caldera 22lt
2		Banda lateral / marco frontal / pantalla Classic
3		Conjunto generador de vapor
4		Conjunto manifold
5		Conjunto ventana 17lt / 22lt
6		Conjunto bomba de vibración (generador de vapor)
7		Conjunto bomba de vacío EV010
9		Intercambiador de calor B Classic/Futura
10		Conjunto tarjeta
11		Conjunto depósito de carga / descarga
12		Conjunto sistema de cierre
13		Conjunto puerta
14		Chasis varias
15		Coberturas
16		Equipamiento (Classic)
17		Travesaños y portal
19		Tuberías



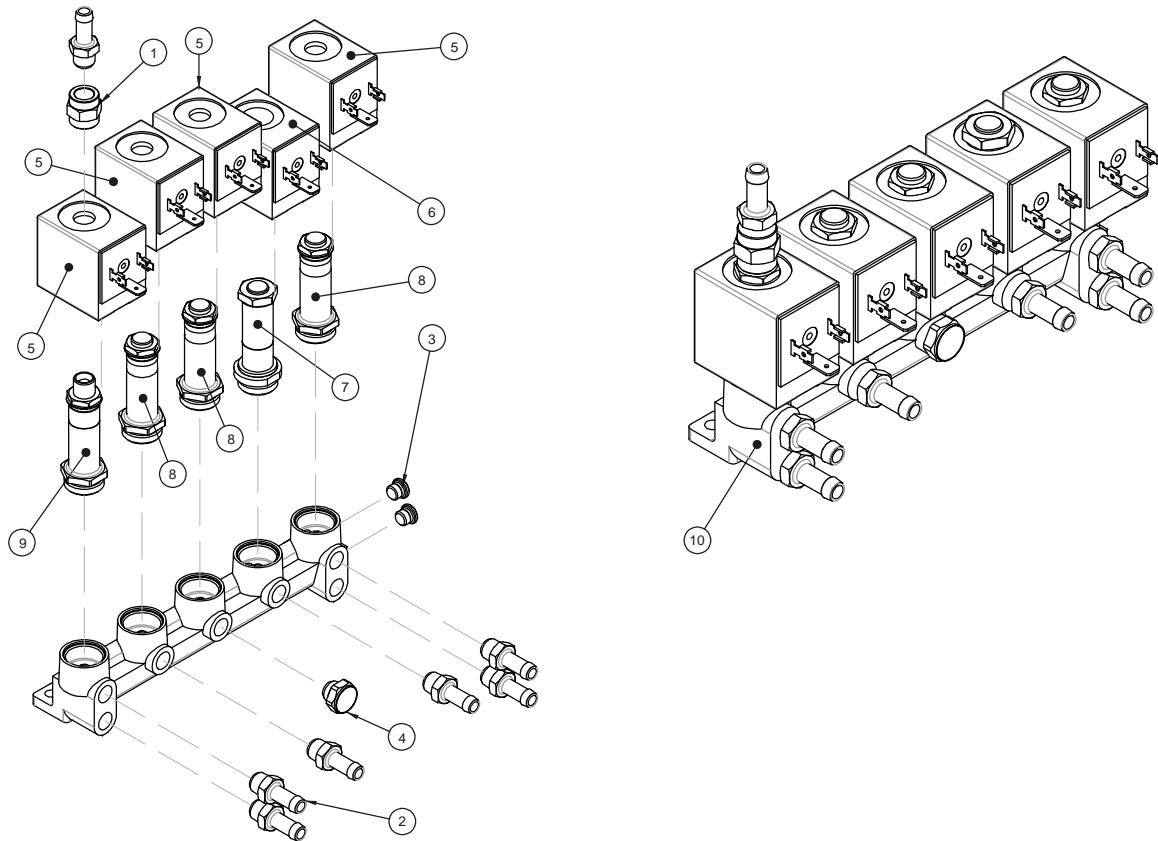
Ref.	Código	Descripción
1	99951010	Caldera soldada 22 lt
2	97290210	Filtro
3	99950987	Portafiltro
4	99951022	Panel aislamiento térmico caldera 22 lt
5	99951021	Panel aislamiento térmico posterior
6	97650043	Resistencia completa de PT3/termostato de seguridad (22 lt)
7	99950946	Unión P. goma ANG M G1 / 8 D7, 9
8	97290156	Válvula seg 1/4 - T 2,4 bar
9	99950031	Unión portasonda
10	99950199	Unión tapón con retén puerta
11	99950030	Unión ogiva sonda
12	99950028	Tuerca Unión sonda 12x11.5
13	97960040	Unión de T FFM G1/8 lat. níquel.
14	97985500	Unión der. macho cónico. 1/8 para tubo de 4/2,7 OT
15	97985700	Unión de L mach Cónico. 1/8 para tubo 4/2,7
16	97650045	Termorresistencia PT1000 D3x68
17	95530410	Conjunto caldera 22lt
18	97150003	Cinta aluminio



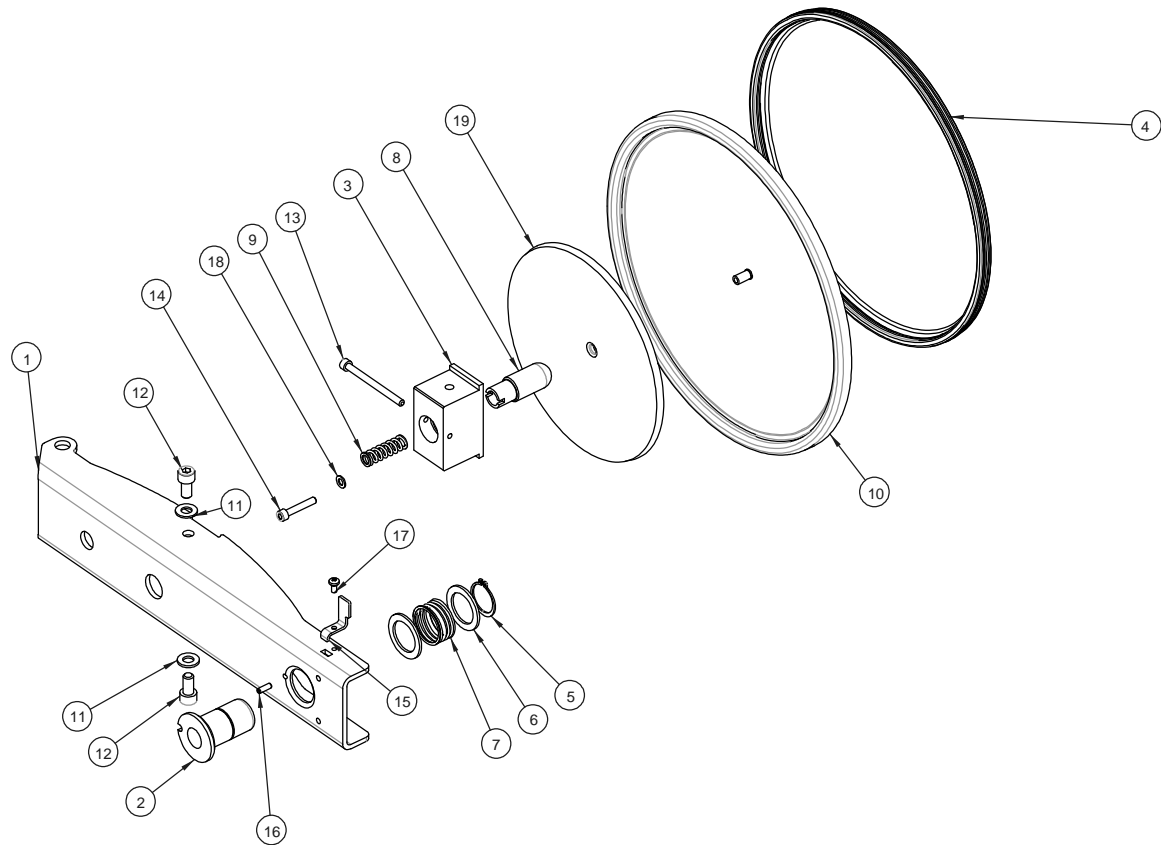
Ref.	Código	Descripción
1	97620268	Botonera Classic
2	97467129	Marco pantalla Classic
3	97661272	LCD gráfico azul cableado Classic
4	51537012	Tornillo A-P C/REDONDA phil D3SPx08 Z WN1412-KB30x80
5	51467013	TORNILLO AUTOPERF C/REDONDA PHIL
6	95530430	Conjunto pantalla Classic
7	97467128	Conjunto banda superior
8	95530441	Conjunto banda superior CLASSIC
9	97467127	Banda lateral
10	51467003	TORNILLO AUT C/REDONDA 3X12 A2



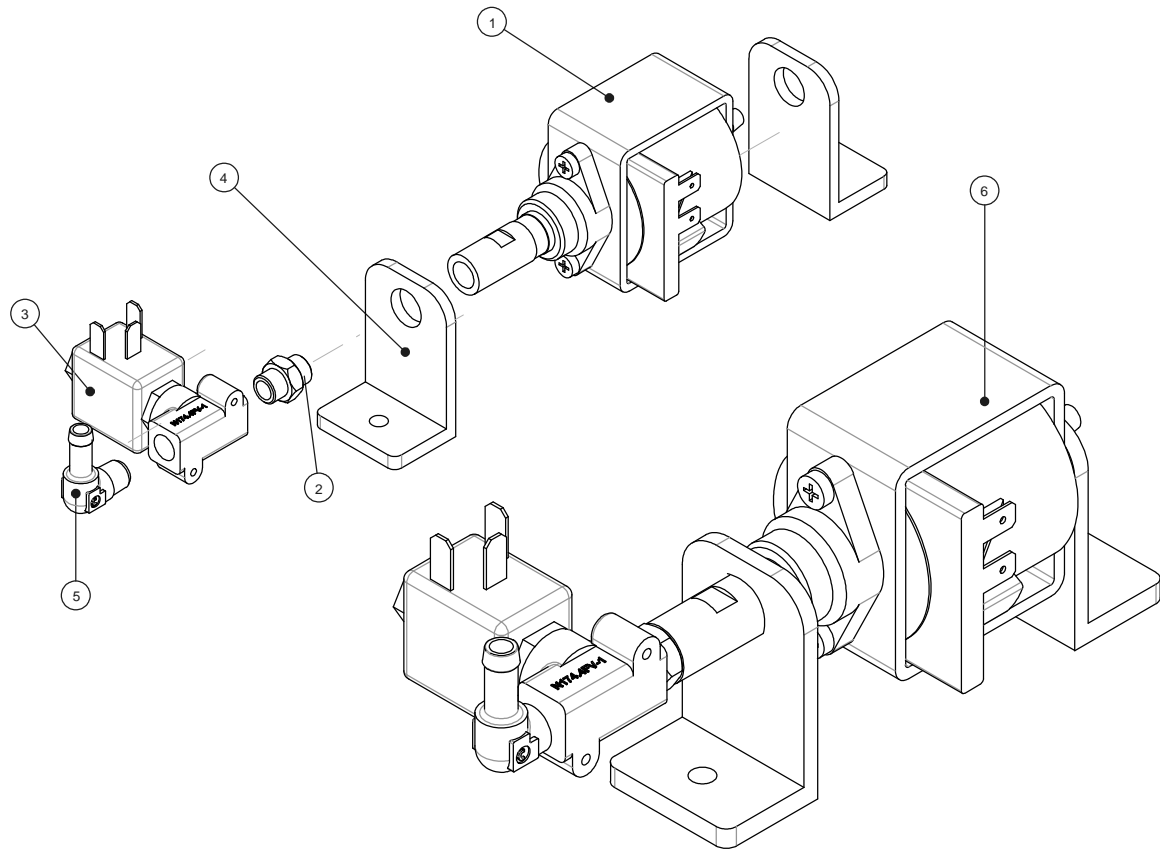
Ref.	Código	Descripción
1	99950992	Cuerpo int. Generador
2	97650041	Resistencia 115+115V - 1000W 1000 cartucho HW20x148
3	53104092	Arand. D 3.7x7 S 0,5 UNI EN ISO 7089
4	51237059	Tornillo cabeza cilíndrica phil M3x5 cinc. Blanco Cal. 8.8 UNI EN 7
5	99950993	Cuerpo ext. Generador
6	97730021	Termostato de seguridad 220°C ELTH 271 PR
7	99950990	Separador
8	99950946	Unión P. goma ANG M G1 / 8 D7, 9
9	97901502	Revestimiento aislante generador
10	99950991	Separador
11	51247021	Tornillo avellanado Phillips M4x16 cinc. Blanco Cal. 4.8 UNI EN
12	97668139	Sensor PT1000 generador de vapor
13	99950002	Tornillo cabeza redonda Phil esp. M4x8 - A2 graneada
14	97378400	Junta tórica parker P/N 2-125 mezcla V0747 75 Sh
15	97150003	Cinta aluminio
16	95530395	Conjunto generador de vapor



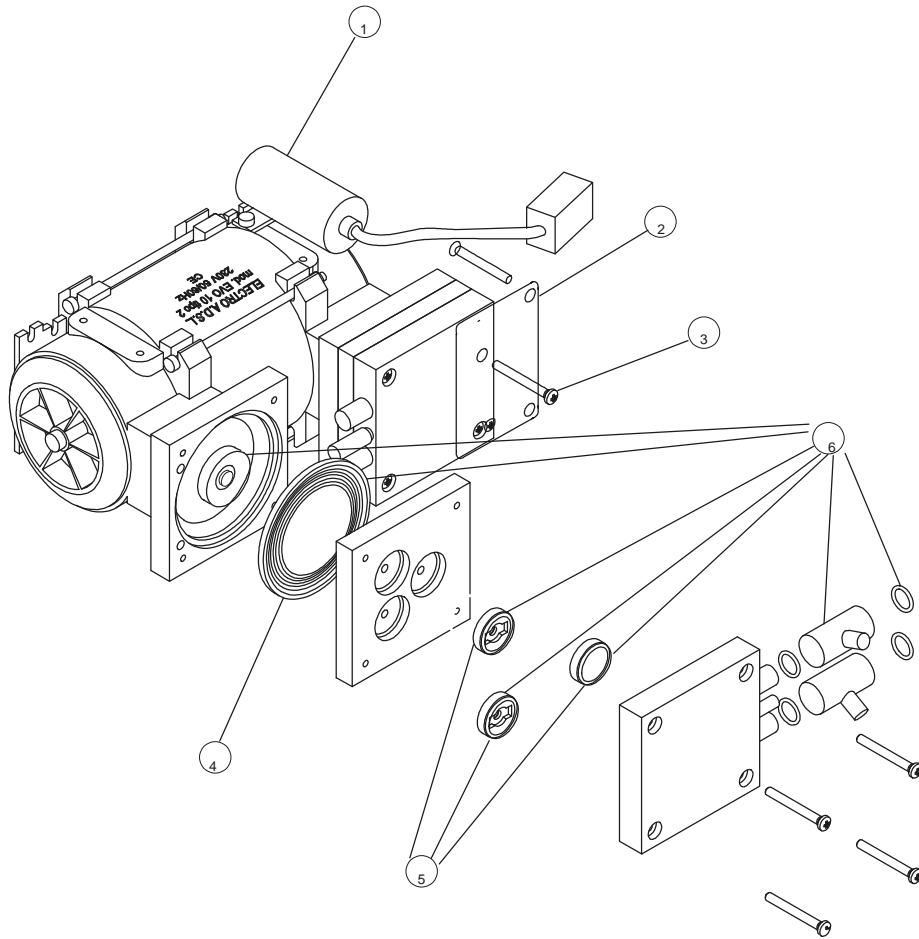
Ref.	Código	Descripción
1	97986100	Niple
2	99950948	Unión p.goma der M1/8 D7,9
3	97420143	Tapón manifold
4	97986300	Unión filtro
5	97720214	Bobina
6	97720213	Bobina EV1 NA.
7	97720215	Conjunto portacursor+cursor EV1
8	97720216	Conjunto portacursor+cursor EV2-EV3-EV5
9	97720217	Conjunto portacursor+cursor 3 vías EV4
10	97730022	Conjunto Manifold



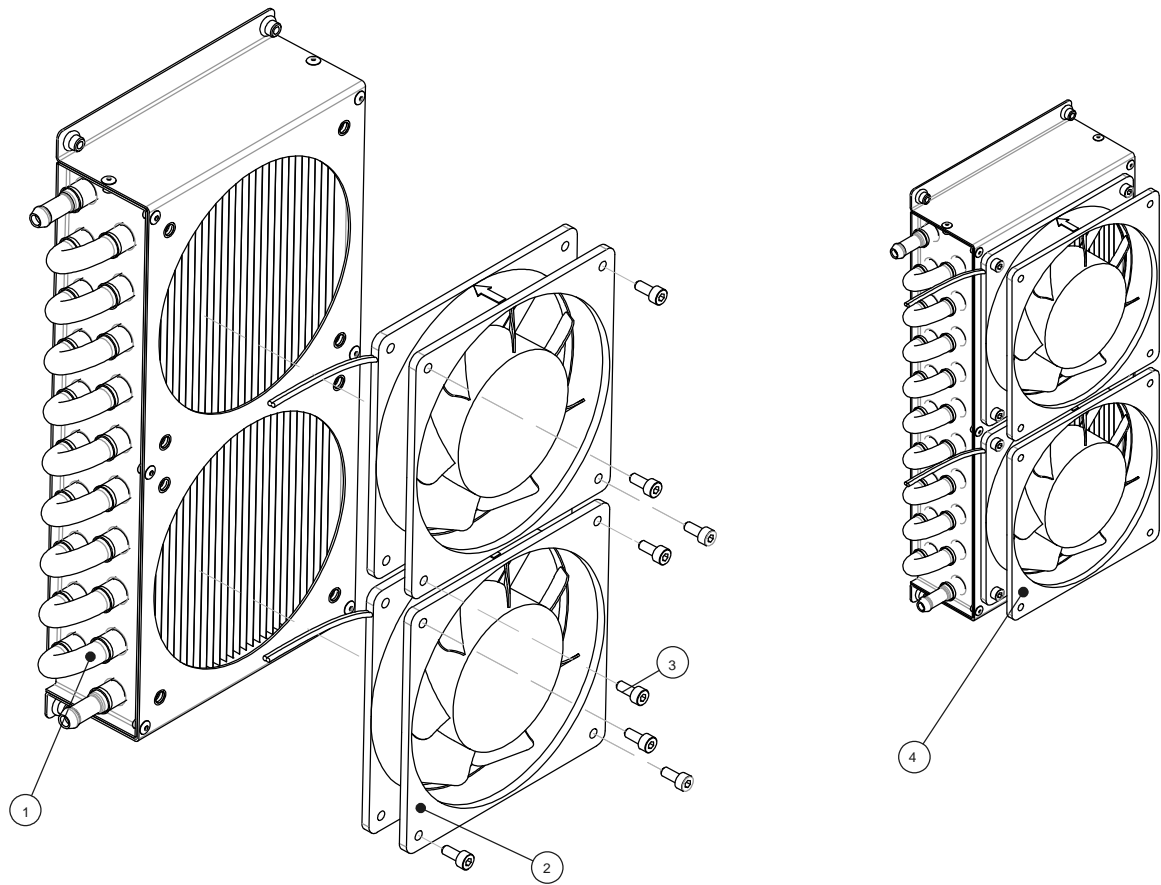
Ref.	Código	Descripción
1	99950982	Travesaño cierre de tornillo
2	99950963	Buje TR 16x3
3	99950978	Bloque barra de cierre
4	95509015	Kit de 5 piezas guarnición ventana
5	55121015	Anillo seeger para eje D 25 UNI 7435
6	53107027	Arandela
7	97815244	Muelle buje TPN 16
8	99950979	Inserto esférico
9	97815246	Muelle ventana
10	99951001	Disco 17 y 22 lt
11	53104015	Arand. D 8,4x17
12	51232089	Tornillo cabeza cilíndrica allen M8x16 inox
13	51232005	Tornillo cabeza cilíndrica allen M5X65 8.8
14	51232157	Tornillo cabeza cilíndrica allen M5x30 inox A2
15	99950984	Angular
16	54302017	Enchufe tub elást. D 4x12 UNI EN 28752
17	99950002	Tornillo cabeza redonda Phil esp. M4x8 - A2 graneada
18	53104050	Arand. A 5,3 x10 S1 inox UNI 6592
19	99951013	Acoplador 17 y 22lt



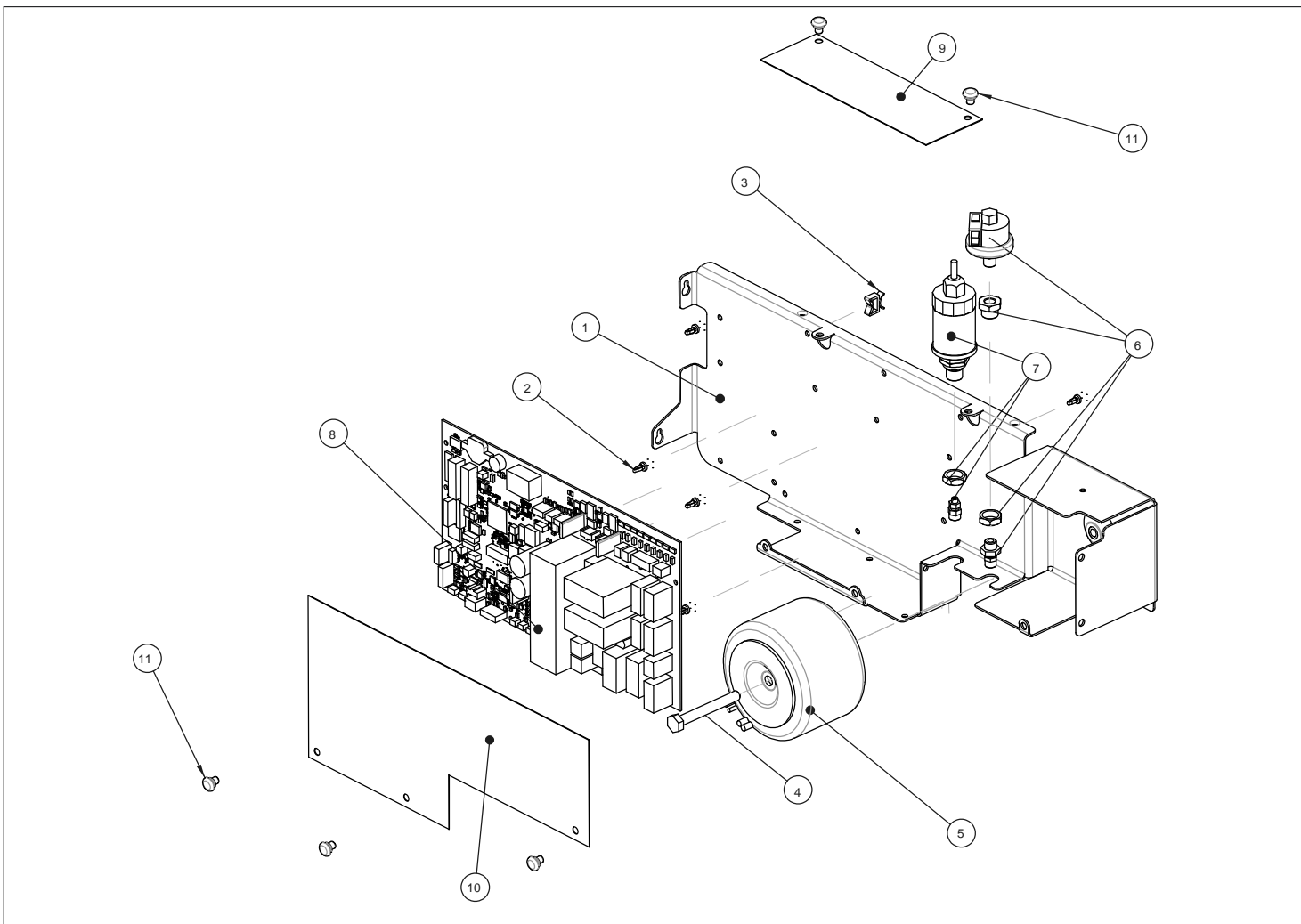
Ref.	Código	Descripción
1	97740151	Bomba de vibración 24V-48W ULKA EX-5 50/60Hz
2	97960055	Unión niple G1/8 L17
3	97720193	EV 2 vías NC D = 2,5 24VDC G1/8
4	97440043	Soporte bomba de vibración
5	99950946	Unión P. goma ANG M G1 / 8 D7, 9
6	95530397	Conjunto bomba de vibración



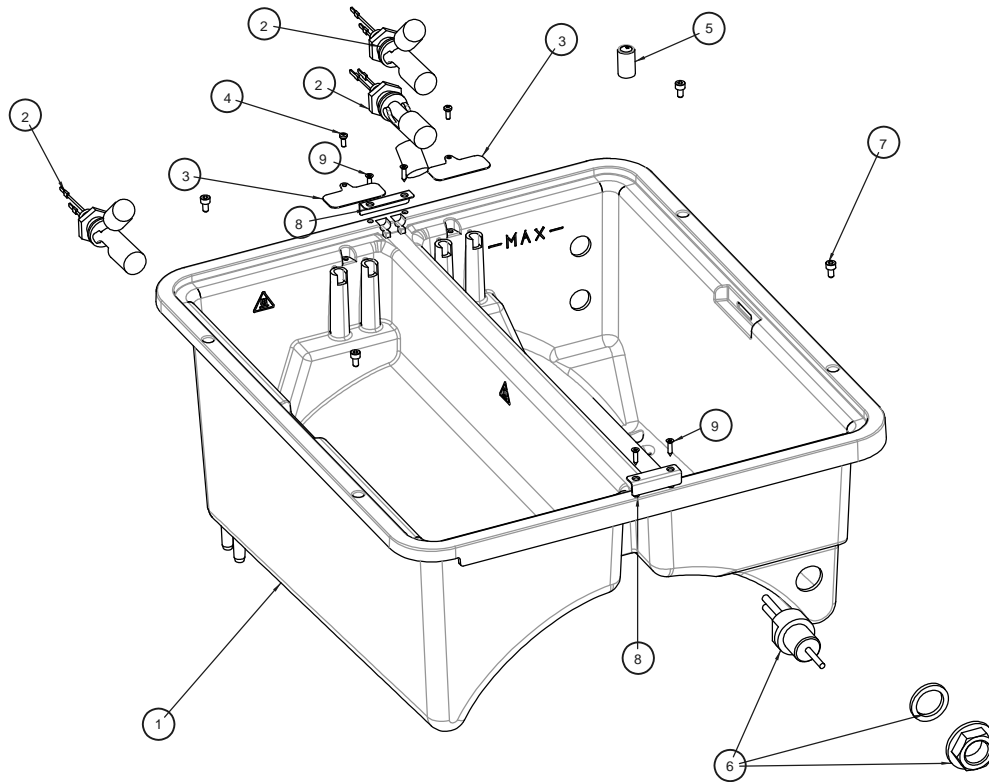
Ref.	Código	Descripción
1	95530405	Kit bomba de vacío EVO10
2	99950999	Placa
3	99950002	Tornillo cabeza redonda Phil esp. M4x8 - A2 graneada
4	97400135	Membrana de EPDM para bomba Evo10
5	97740187	Kit de mantenimiento mínimo para bomba EVO10/EVO30
6	97740188	Kit de mantenimiento completo para bomba EVO10



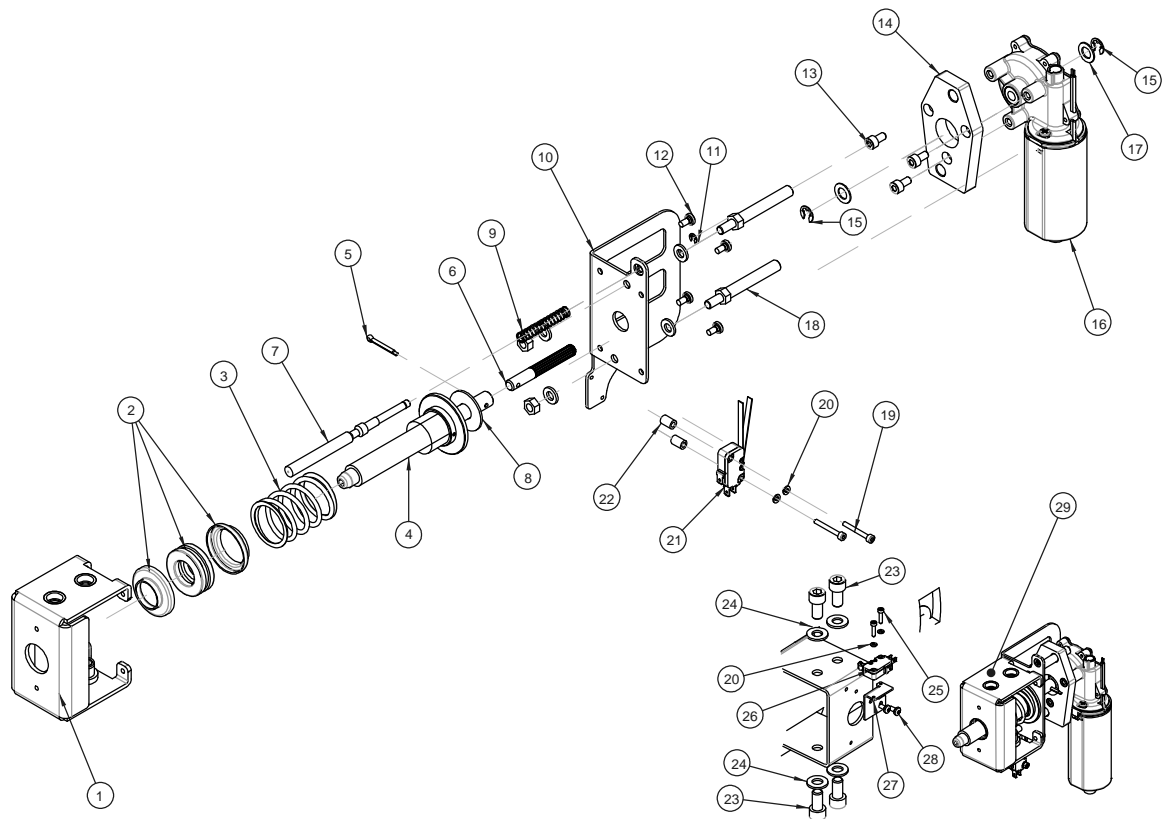
Ref.	Código	Descripción	
1	99951012	Intercambiador de calor	
2	97250036	Ventilador 120x120x25	
3	51232039	Tornillo cabeza cilíndrica allen M4 x 10	
4	95530396	Conjunto intercambiador de calor	



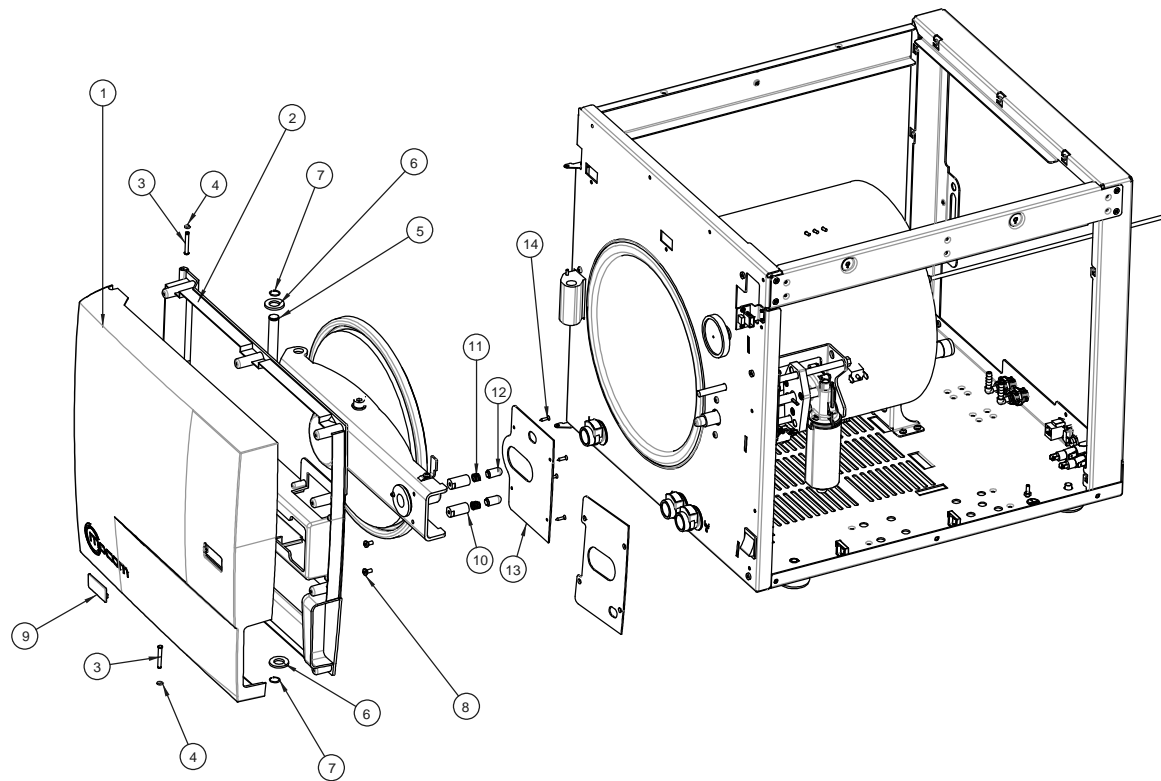
Ref.	Código	Descripción
1	99950994	Soporte tarjeta
2	FF12A0000	Espaciador para circ. impreso art. LCBS -06-
3	97550102	Sujetacables
4	51212219	Tornillo TE M8x65 int rosc UNI 5739 A2
5	97750185	Transformador 115/230V 50/60Hz 220VA (seg 18V-10A)
6	95509150	Conjunto transductor de presión
7	95509149	Conjunto presostato
8	97661127	Tarjeta electrónica autoclave
9	97400181	Protección superior tarjeta
10	97400182	Protección frontal tarjeta
11	97550025	Remache autobloqueo



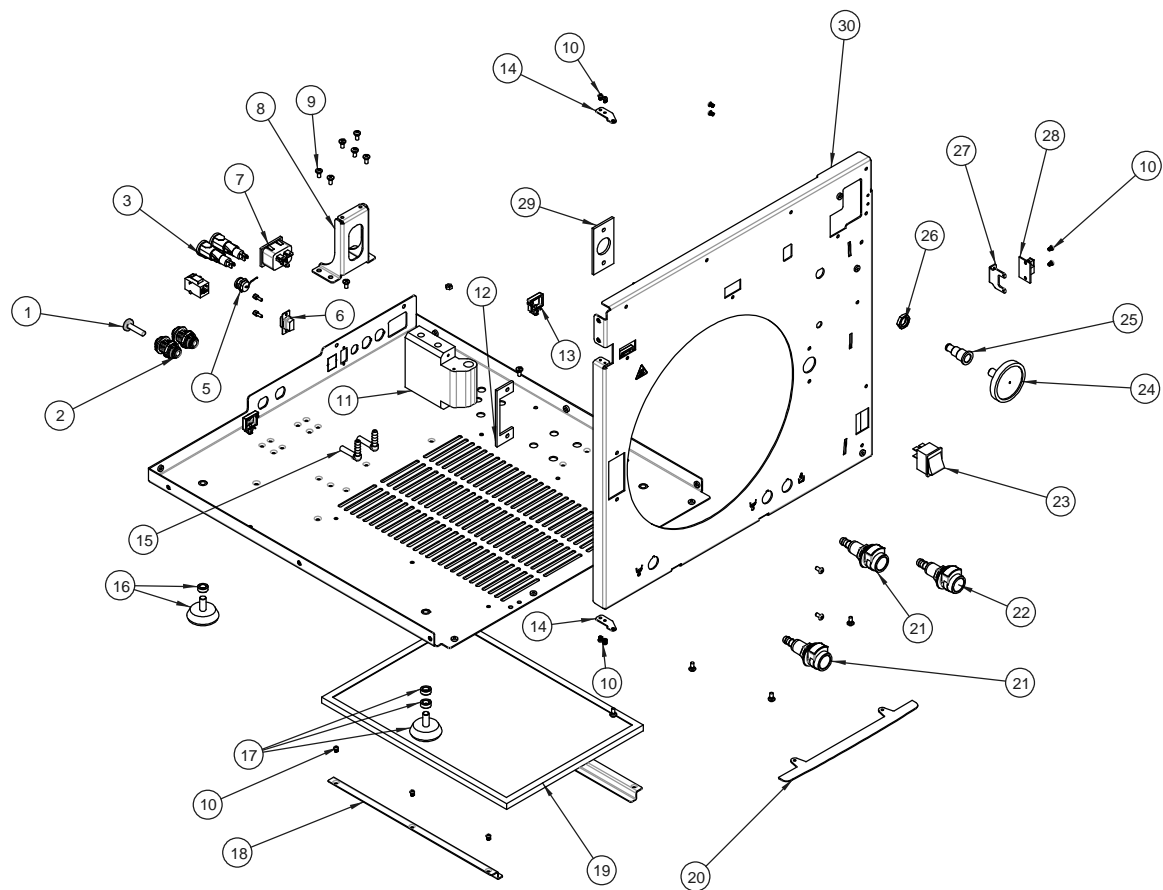
Ref.	Código	Descripción
1	97467131	Depósito
2	97660835	Sensor de nivel
3	99950995	Protector de salpicaduras
4	51467001	Tornillo AUT C/REDONDA 3x8 A2 BN 82429
5	97290210	Filtro
6	95509147	Conjunto sensor de conductividad
7	51232503	Tornillo cabeza cilíndrica allen M4x8 8.8 cinc UNI 5931
8	99951056	Brida depósito
9	51447093	Tornillo AVELLANADO PHILLIPS 3 x12



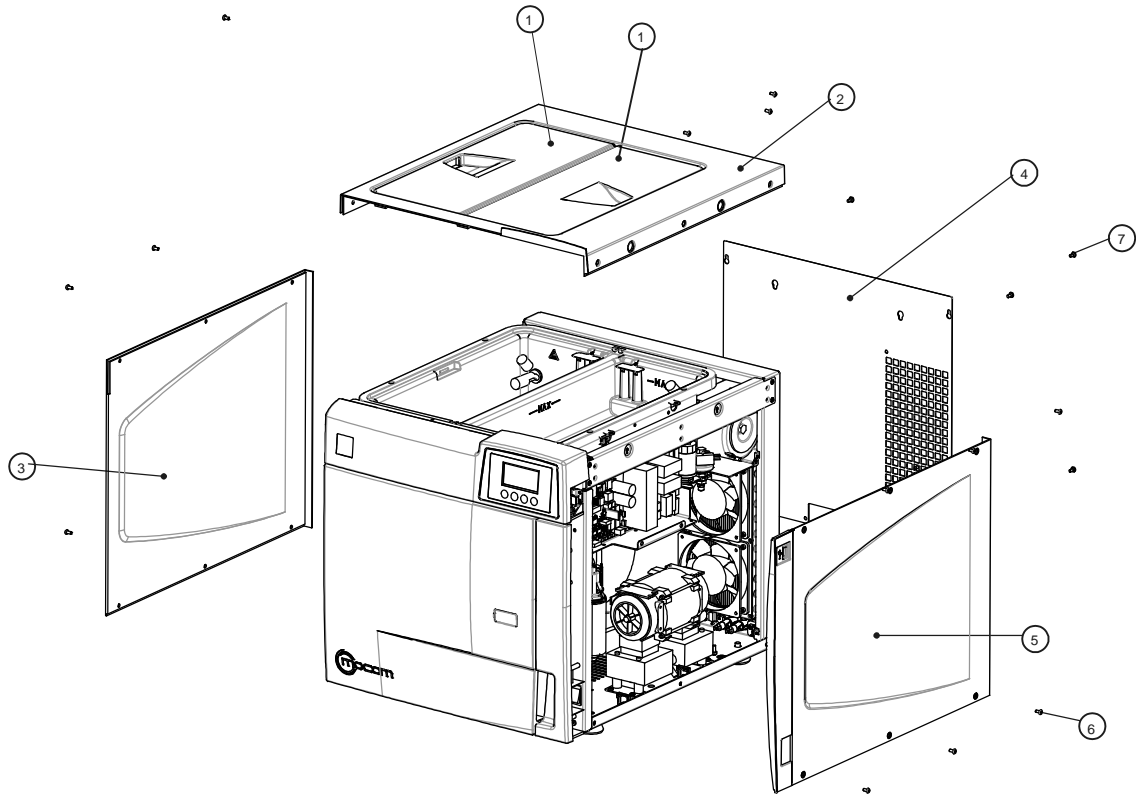
Ref.	Código	Descripción
1	99950962	Brida sistema de cierre
2	95509151	Conjunto rangua
3	97815247	Muelle sistema de enganche
4	95530452	perno roscado TR 16x3
5	54601015	Pasador
6	99950975	Eje acanalado DIN 5481
7	99950969	Perno micro puerta
8	99950966	Anillo PTFE
9	97815245	Muelle micro
10	99950970	Placa
11	55103002	Anillo Benzing RS3, 2 UNI 7434
12	99950002	Tornillo cabeza redonda Phil esp. M4x8 - A2 graneada
13	51232508	Tornillo cabeza cilíndrica allen M5x10 inox A2 UNI 5931
14	99950974	Placa motoreductor
15	55103003	Anillo Benzing RS6 UNI 7434
16	97217800	Motoreductor grupo de cierre
17	53113026	Arandela elástica
18	99950973	Guía motoreductor
19	51232146	Tornillo cabeza cilíndrica allen M3x25 8.8 cinc UNI 5931
20	53113001	Arand. Elás. Grower x M3 cinc UNI 1751 A
21	97668136	Microinterruptor D3V-013-1C23
22	97560107	Separador ES6-3 PVC
23	51232019	Tornillo TE M10x20 inox UNI EN 24017
24	53104016	Arand. D 10.5x21 S2 inox UNI 6592
25	51232130	Tornillo cabeza cilíndrica allen M3x14 8.8 cinc UNI 5931
26	97668137	Microinterruptor D3V-015-1C23
27	99950976	Chapa
28	99950002	Tornillo cabeza redonda Phil esp. M4x8 - A2 graneada
29	95530392	Conjunto motoreductor



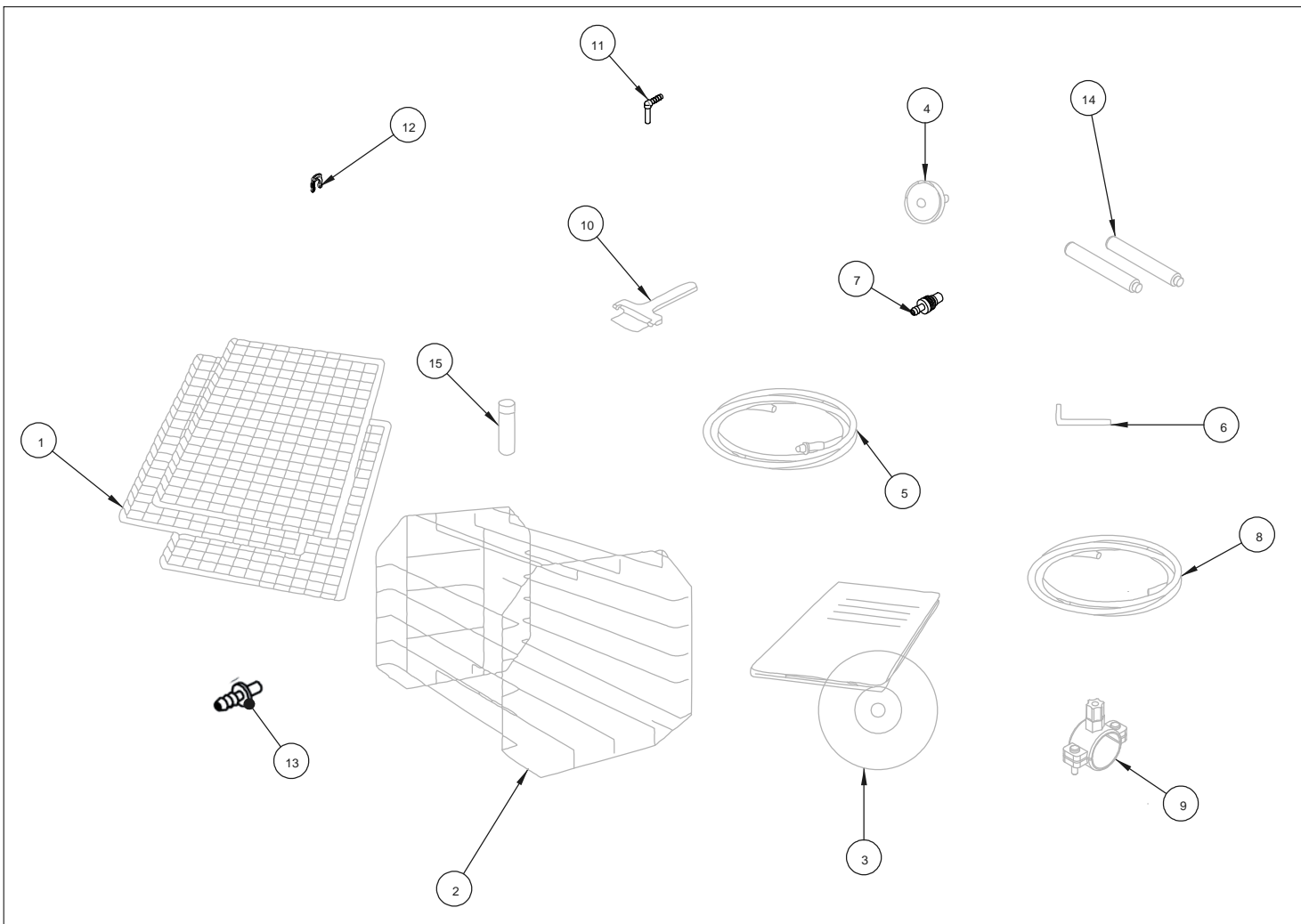
Ref.	Código	Descripción
1	97467144	Puerta MOCOM
2	97467126	Contra puerta
3	99950958	Brida puerta
4	97387200	Anillo/EJE D3.2
5	99950986	Perno bisagra
6	53104039	Arandela D 13x24 S2,5
7	97200197	Anillo parada eje D = 12
8	99950002	Tornillo cabeza redonda Phil esp. M4x8 - A2 graneada
9	97467124	tapón Mocom
10	99951044	Soporte empujador
11	97815199	Muelle guía correa
12	99951043	Empujador
13	99950959	Chapa cobertura
14	51447093	Tornillo AVELLANADO PHILLIPS 3 x12



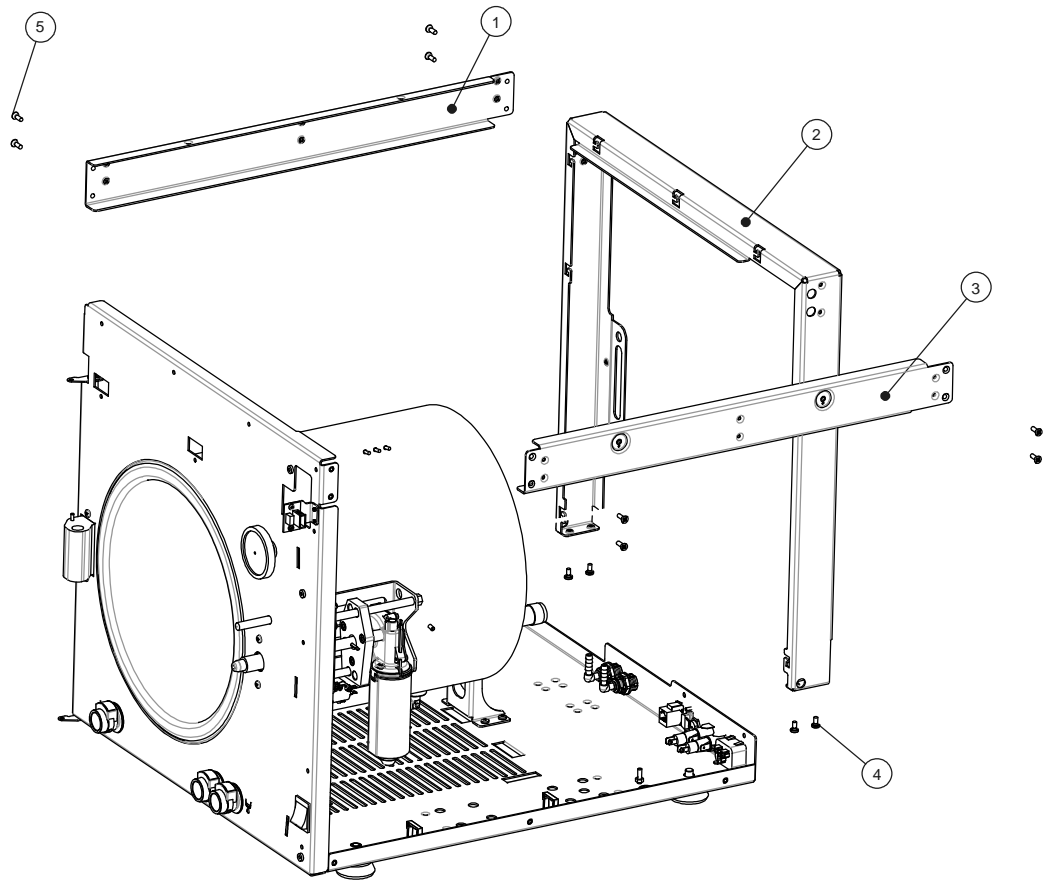
Ref.	Código	Descripción
1	97420133	Tapón post. M1/4
2	97560094	Unión pasa pared 1/4
3	95509006	Kit portafusibles
5	97526071	Cabl. conexión destilador
6	97526190	Puerta RS232
7	97940114	Bandeja de alimentación
8	99950989	Brida de soporte caldera
9	99950002	Tornillo cabeza redonda Phil esp. M4x8 - A2 graneada
10	51237059	Tornillo cabeza cilíndrica phil M3x5 cinc. Blanco Cal. 8.8 UNI EN 7
11	99950985	Brida perno
12	99950983	Espaciador lado bisagra
13	97550103	Sujetacables
14	99950957	Brida perno
15	97440049	Cod. portagoma GOM 1/4 x 1/4
16	95509152	Kit pie trasero
17	95509153	Kit pie delantero
18	99951055	Guía filtro antipolvo
19	99951019	Filtro antipolvo
20	99951051	Chapa de protección
21	97560105	Unión rápida desagüe front.gris
22	97560106	Unión rápida desagüe front.azul unión rápida
23	97600131	Interruptor general
24	95509009	Kit de 10 piezas filtro bacteriológico
25	99950960	Unión filtro bacteriológico
26	99950017	Unión tuerca filtro bacteriológico
27	99950956	Brida USB
28	97668134	Tarjeta USB
29	99950972	Espaciador lado cierre
30	99950951	Panel frontal D = 250



Ref.	Código	Descripción
1	95530418	Conj. tapa depósito
2	97467136	Cárter superior
3	97467135	Cobertura lateral IZQ
4	99950953	Cárter posterior
5	97467134	Cobertura lateral DCH
6	51262012	Tornillo C/REDONDA EI ISO 7380 M4x8
7	99950002	Tornillo cabeza redonda Phil esp. M4x8 - A2 graneada



Ref.	Código	Descripción
1	99950314	Bandeja espesor 22 Lt
2	99950317	Portatray 22 Lt
3	95530424	Equipamiento QS CD-ROM
4	95509009	Kit de 10 piezas filtro bacteriológico
5	95509028	Kit 5m tubo de silicona 6x10 transparente
6	58008036	Llave Allen S5
7	97550099	Empalme PIPU80
8	95509146	Kit 5m tubo poliuretano 6x8 azul
9	97560045	Unión.des.concentr/ tubo 1/4
10	97467066	Extractor bandejas
11	97440049	Cod. portagoma GOM 1/4 x 1/4
12	97550086	Clip de seguridad 1/4
13	97960068	Unión p.goma codo tubo 1/4
14	99950961	Espaciador
15	97850002	Grasa S1 conf.20g



Ref.	Código	Descripción
1	99950955	Travesaño IZQ
2	99950952	Portal
3	99950954	Travesaño DCH
4	99950002	Tornillo cabeza redonda Phil esp. M4x8 - A2 graneada
5	51247030	TORNILLO AVELLANADO PHILLIPS M4x12 cinc. Blanco CAL 4.8 UNI EN



1



4



6



7



2



5



3

CABLAGGI / WIRINGS / CABLAGES

8

9

10

11

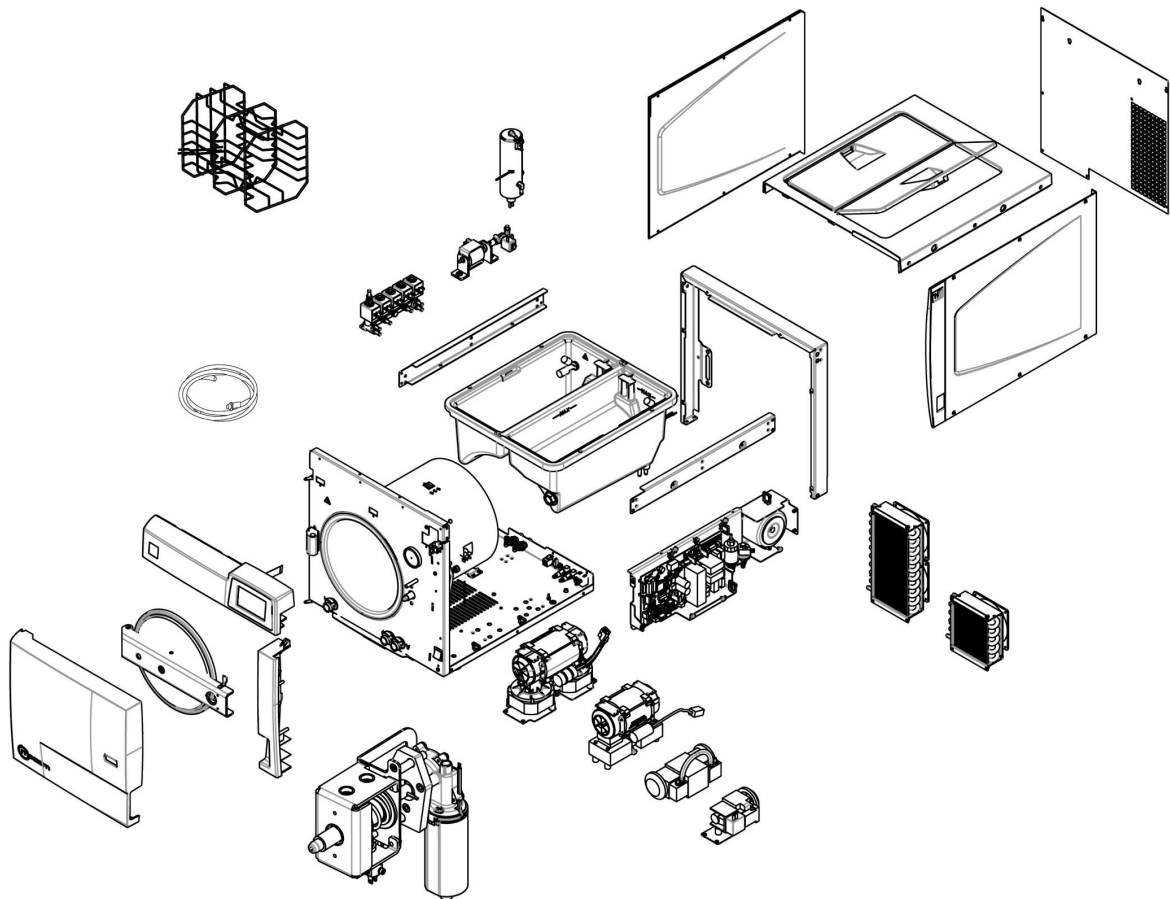
12

13

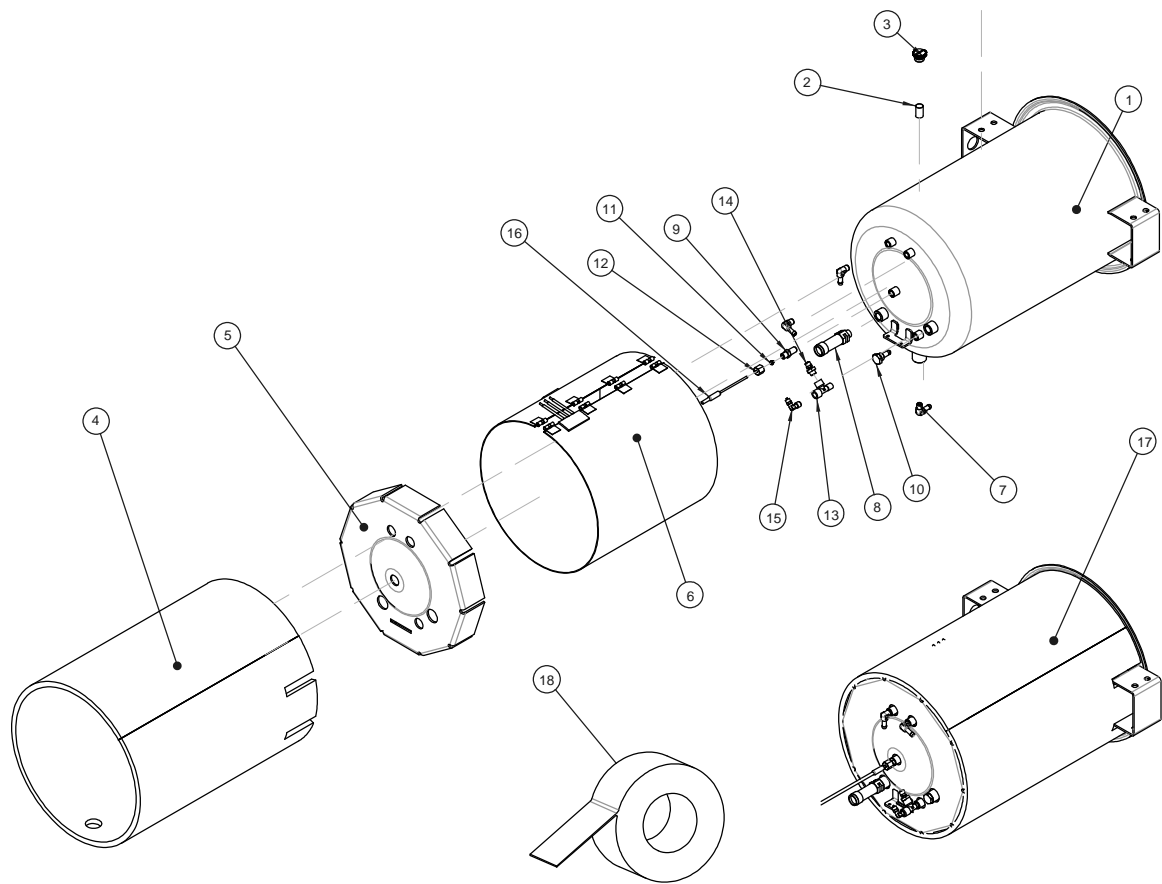
14

15

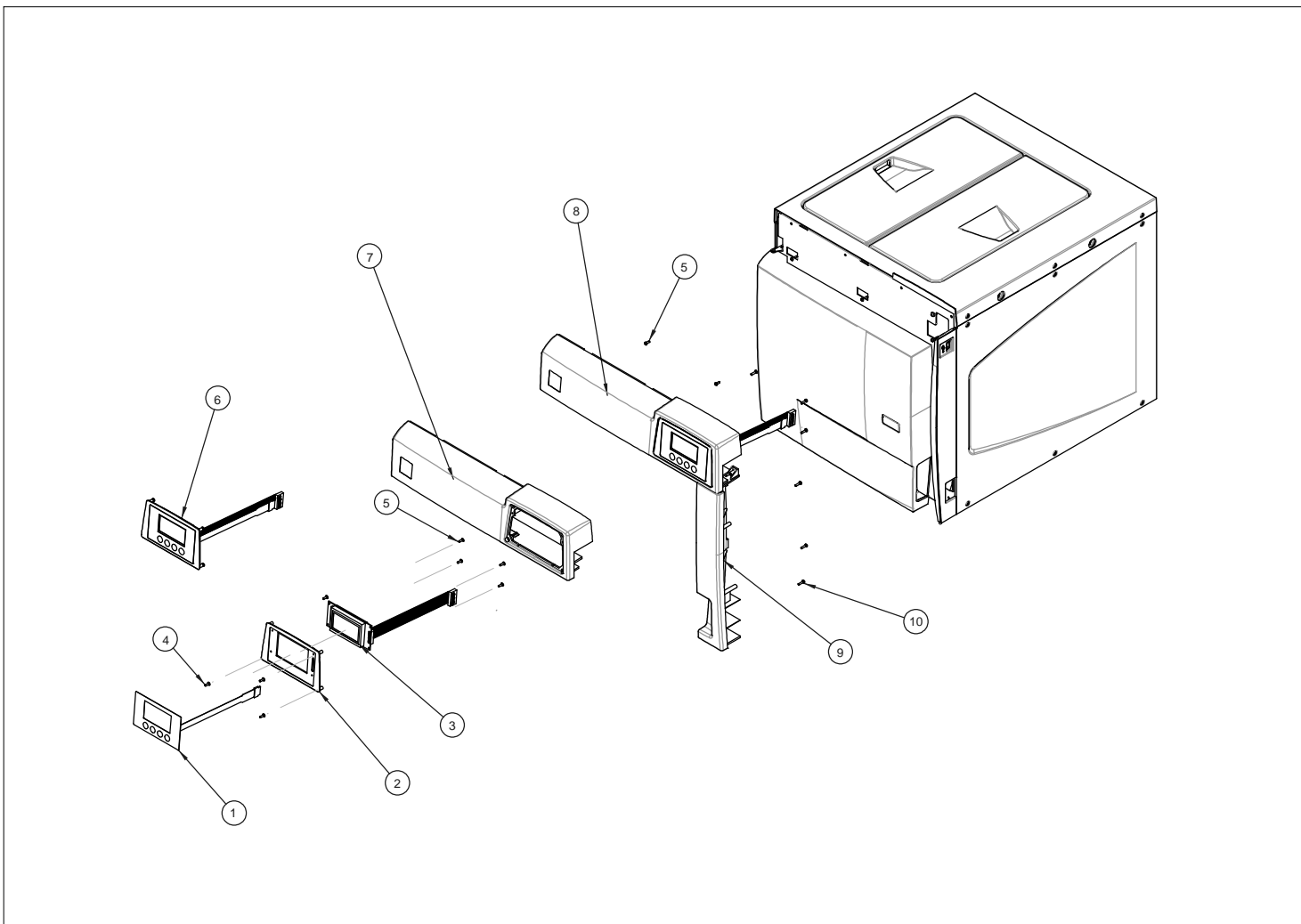
Ref.	Código	Descripción
1	95509154	Kit 5 m tubo de teflón 4x2, 7 FEP
2	95509028	Kit 5m tubo de silicona 6x10 transparente
3	95509029	Kit 5 m tubo 6x12 revestido negro
4	95509146	Kit 5m tubo poliuretano 6x8 azul
5	95509031	Kit de 3 m tubo 6x12 reforzado
6	95509119	Kit 20PZS abrazaderas negras 66-120
7	95509118	Kit 20PZS abrazaderas 66-110 verdes
8	97526184	CABLEADO USB
9	97526186	CABLEADO FUSIBLES
10	97526187	CABLEADO DE BAJA TENSIÓN
11	97526188	CABLEADO SISTEMAS DE CARGA
12	97526190	Puerta RS232
13	97526192	CABLE STP TARJ PARA REDES CAT.5E 8PO
14	97526193	CABLEADO ALIMENTACIÓN
15	97526195	CABLEADO MICROINTERRUPTOR



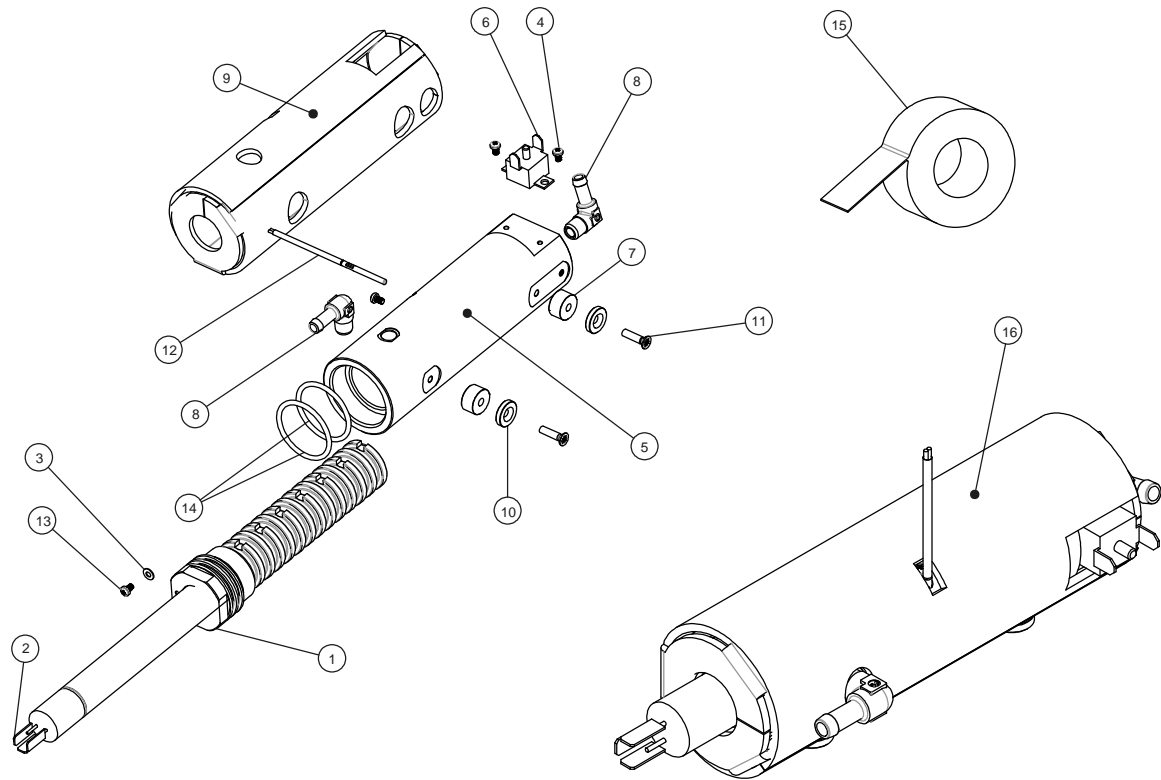
Ref.	Código	Descripción
1		Conjunto caldera 28lt
2		Banda lateral / marco frontal / pantalla Classic
3		Conjunto generador de vapor
4		Conjunto manifold
5		Conjunto ventana 28lt
6		Conjunto bomba de vibración (generador de vapor)
9		Intercambiador de calor B Classic/Futura
10		Conjunto tarjeta
11		Conjunto depósito de carga / descarga
12		Conjunto sistema de cierre
13		Conjunto puerta
14		Chasis varias
15		Coberturas
16		Equipamiento (Classic)
17		Travesaños y portal
18		Conjunto bomba de vacío EV030
19		Tuberías



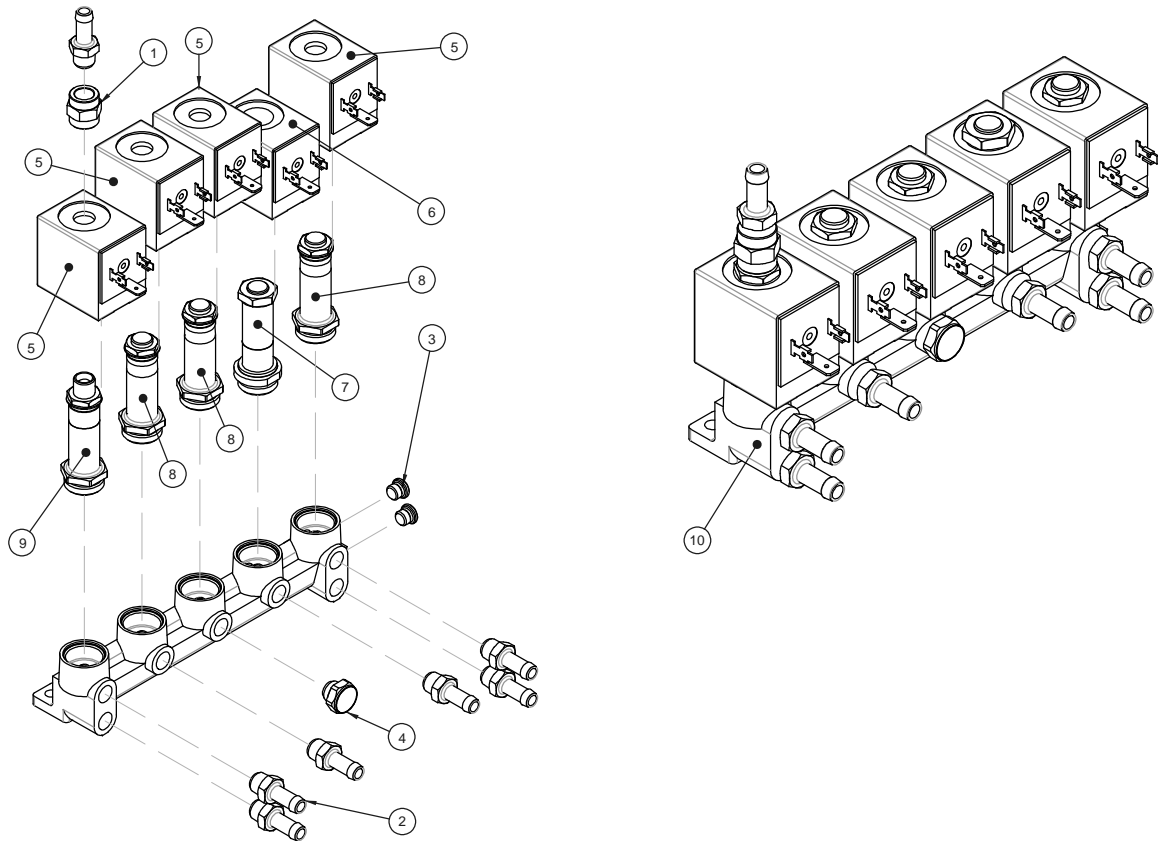
Ref.	Código	Descripción
1	99951024	Caldera soldada 28 lt
2	97290210	Filtro
3	99950987	Portafiltro
4	99951033	Panel aislamiento térmico caldera 28 lt
5	99951034	Panel aislamiento térmico posterior 28 lt
6	97650044	Resistencia completa de PT3/termostato de seguridad (28 lt)
7	99950946	Unión P. goma ANG M G1 / 8 D7, 9
8	97290156	Válvula seg 1/4 - T 2,4 bar
9	99950031	Unión portasonda
10	99950199	Unión tapón con retén puerta
11	99950030	Unión ogiva sonda
12	99950028	Tuerca Unión sonda 12x11.5
13	97960040	Unión de T FFM G1/8 lat. níquel.
14	97985500	Unión der. macho cónico. 1/8 para tubo de 4/2,7 OT
15	97985700	Unión de L mach Cónico. 1/8 para tubo 4/2,7
16	97650045	Termorresistencia PT1000 D3x68
17	95530420	Conjunto caldera 28lt
18	97150003	Cinta aluminio



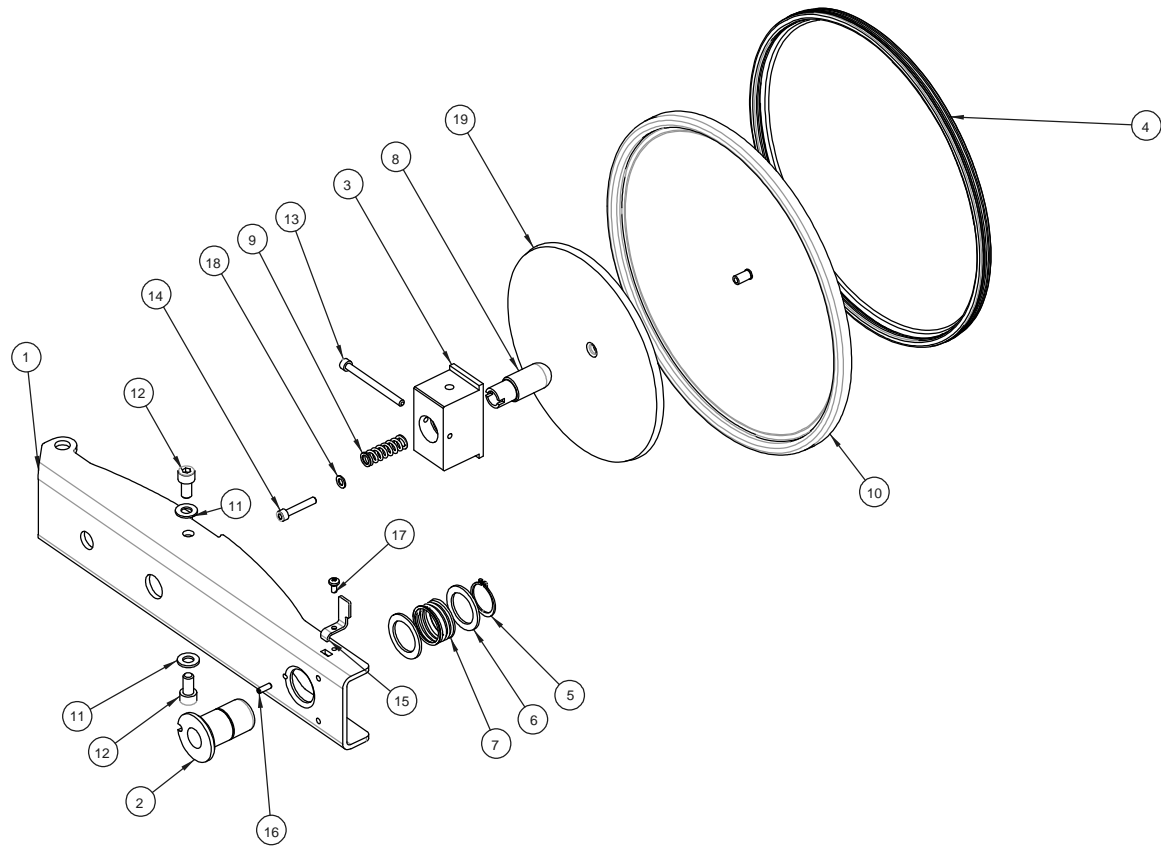
Ref.	Código	Descripción
1	97620268	Botonera Classic
2	97467129	Marco pantalla Classic
3	97661272	LCD gráfico azul cableado Classic
4	51537012	Tornillo A-P C/REDONDA phil D3SPx08 Z WN1412-KB30x80
5	51467013	TORNILLO AUTOPERF C/REDONDA PHIL
6	95530430	Conjunto pantalla Classic
7	97467128	Conjunto banda superior
8	95530441	Conjunto banda superior CLASSIC
9	97467127	Banda lateral
10	51467003	TORNILLO AUT C/REDONDA 3X12 A2



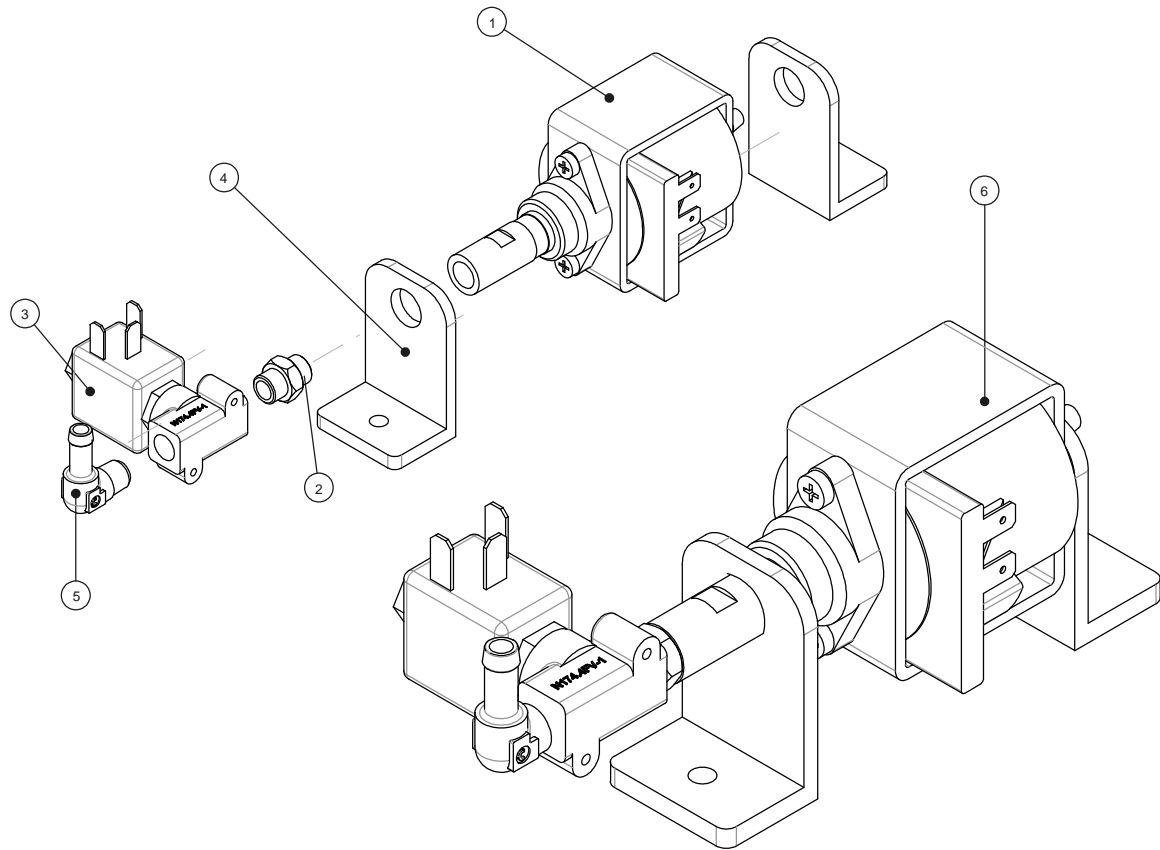
Ref.	Código	Descripción
1	99950992	Cuerpo int. Generador
2	97650041	Resistencia 115+115V - 1000W 1000 cartucho HW20x148
3	53104092	Arand. D 3.7x7 S 0,5 UNI EN ISO 7089
4	51237059	Tornillo cabeza cilíndrica phil M3x5 cinc. Blanco Cal. 8.8 UNI EN 7
5	99950993	Cuerpo ext. Generador
6	97730021	Termostato de seguridad 220°C ELTH 271 PR
7	99950990	Separador
8	99950946	Unión P. goma ANG M G1 / 8 D7, 9
9	97901502	Revestimiento aislante generador
10	99950991	Separador
11	51247021	Tornillo avellanado Phillips M4x16 cinc. Blanco Cal. 4.8 UNI EN
12	97668139	Sensor PT1000 generador de vapor
13	99950002	Tornillo cabeza redonda Phil esp. M4x8 - A2 graneada
14	97378400	Junta tórica parker P/N 2-125 mezcla V0747 75 Sh
15	97150003	Cinta aluminio
16	95530395	Conjunto generador de vapor



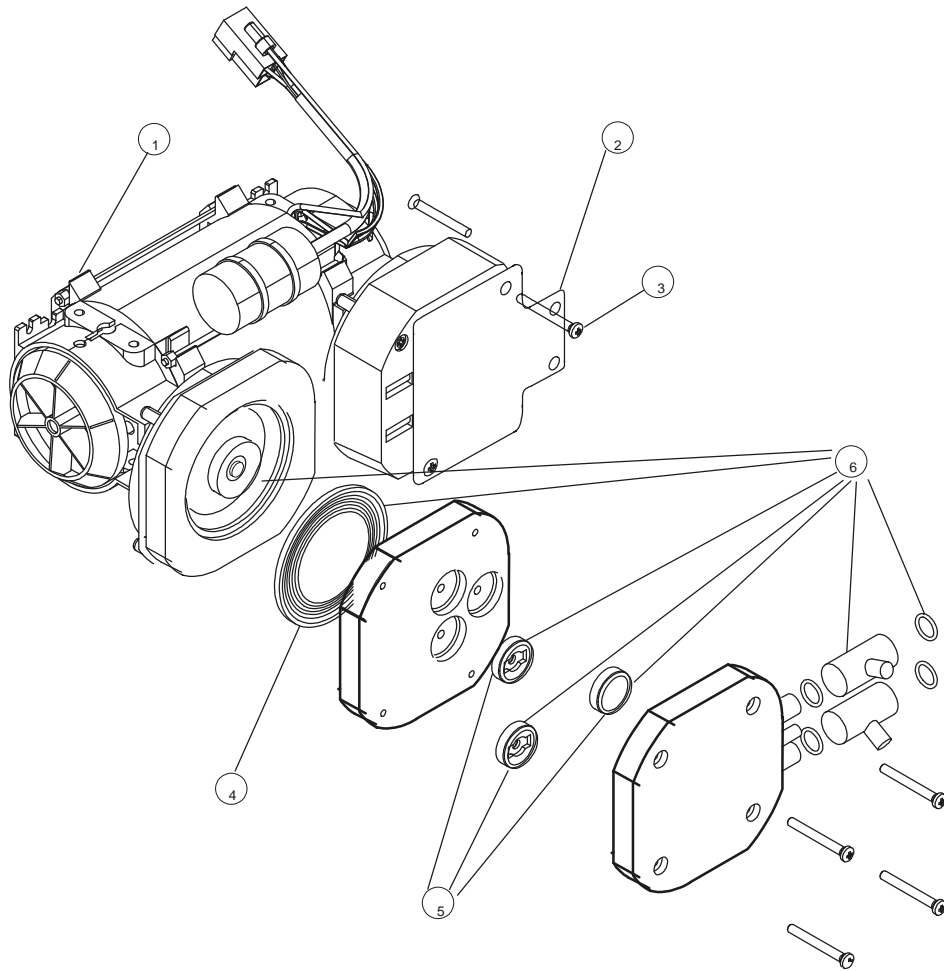
Ref.	Código	Descripción
1	97986100	Niple
2	99950948	Unión p.goma der M1/8 D7,9
3	97420143	Tapón manifold
4	97986300	Unión filtro
5	97720214	Bobina
6	97720213	Bobina EV1 NA.
7	97720215	Conjunto portacursor+cursor EV1
8	97720216	Conjunto portacursor+cursor EV2-EV3-EV5
9	97720217	Conjunto portacursor+cursor 3 vías EV4
10	97730022	Conjunto Manifold



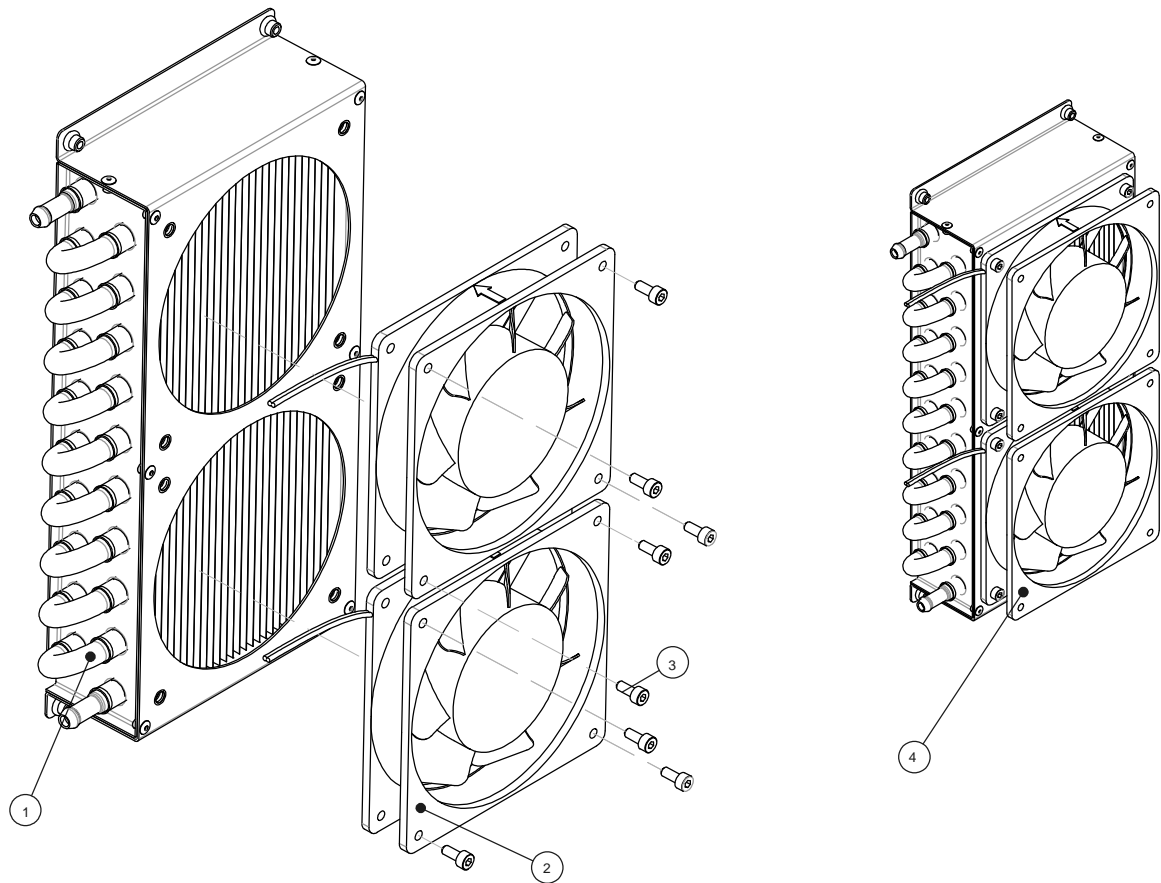
Ref.	Código	Descripción
1	99951032	Travesaño cierre de tornillo 28 lt
2	99950963	Buje TR 16x3
3	99950978	Bloque barra de cierre
4	99951035	Guarnición ventana 28 lt
5	55121015	Anillo seeger para eje D 25 UNI 7435
6	53107027	Arandela
7	97815244	Muelle buje TPN 16
8	99950979	Inserto esférico
9	97815246	Muelle ventana
10	99951029	Placa 28 Lt
11	53104052	ARAND D 8.4X17 INOX S 1.6
12	51232153	Tornillo cabeza cilíndrica allen M8x16 inox
13	51232005	Tornillo cabeza cilíndrica allen M5X65 8.8
14	51232511	TORNILLO cabeza cilíndrica allen M5x30 INOX
15	99950984	Angular
16	54302017	Enchufe tub elást. D 4x12 UNI EN 28752
17	99950002	Tornillo cabeza redonda Phil esp. M4x8 - A2 graneada
18	53104050	Arand. A 5,3 x10 S1 inox UNI 6592
19	99951031	Acoplador 28 lt



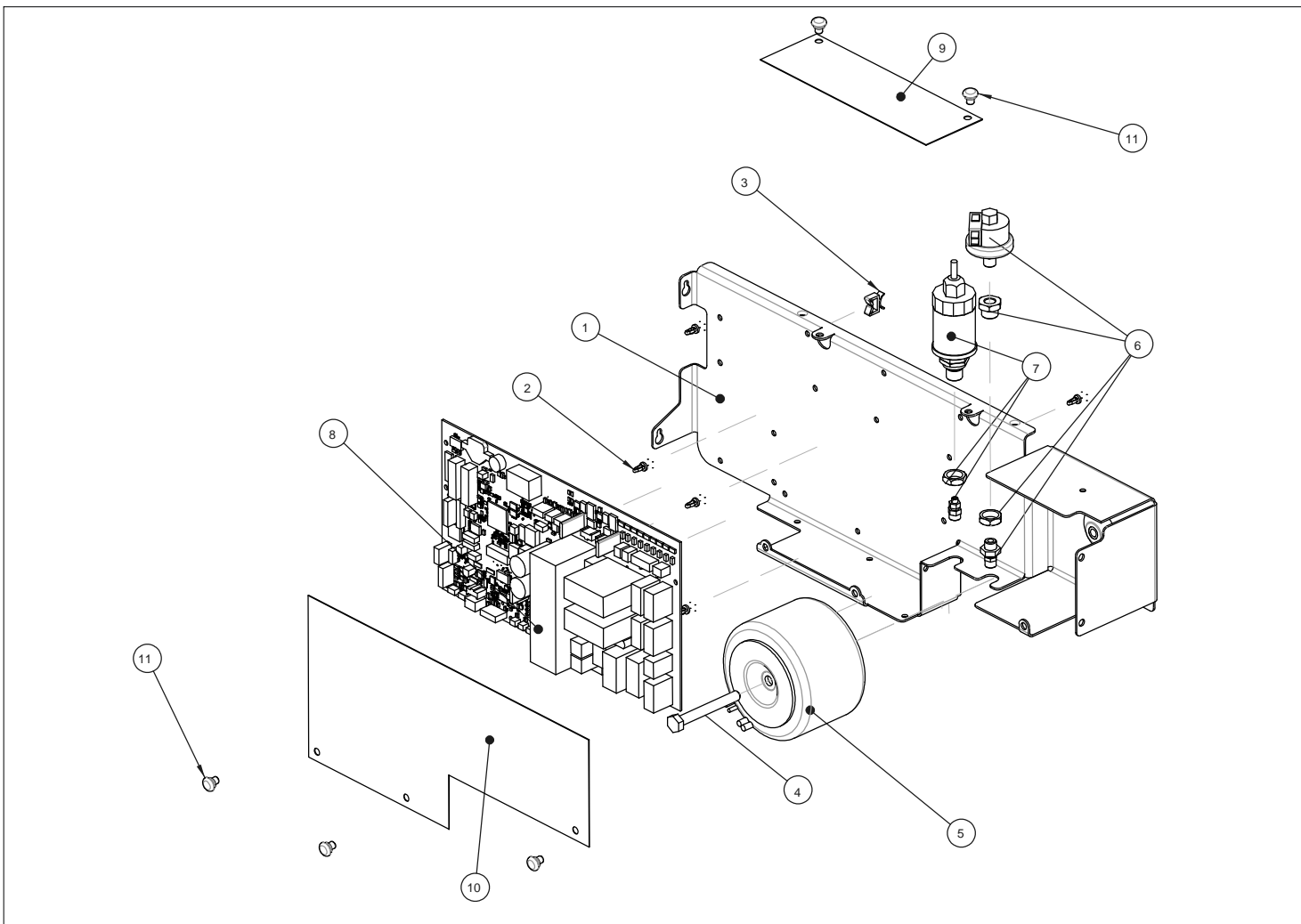
Ref.	Código	Descripción
1	97740151	Bomba de vibración 24V-48W ULKA EX-5 50/60Hz
2	97960055	Unión niple G1/8 L17
3	97720193	EV 2 vías NC D = 2,5 24VDC G1/8
4	97440043	Soporte bomba de vibración
5	99950946	Unión P. goma ANG M G1 / 8 D7, 9
6	95530397	Conjunto bomba de vibración



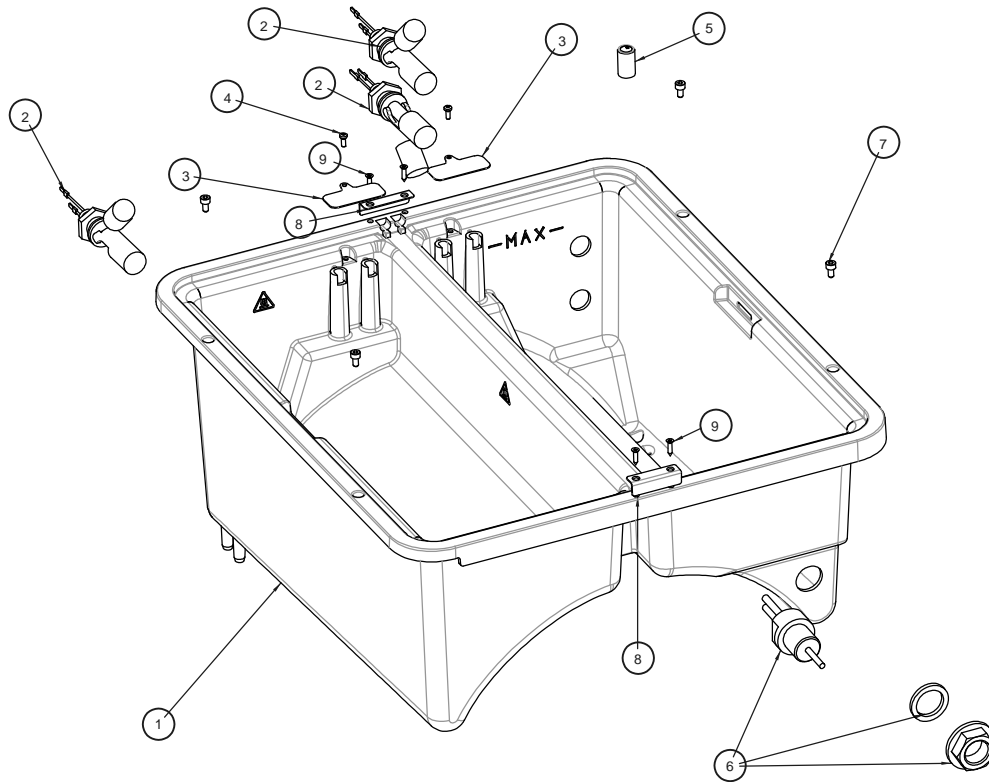
Ref.	Código	Descripción
1	95530498	Kit bomba de vacío EVO30
2	99950999	Placa
3	99950002	Tornillo cabeza redonda Phil esp. M4x8 - A2 graneada
4	97400183	Membrana de EPDM para bomba EVO30
5	97740187	Kit de mantenimiento mínimo para bomba EVO10/EVO30
6	97740189	Kit de mantenimiento comp. bomba EVO30



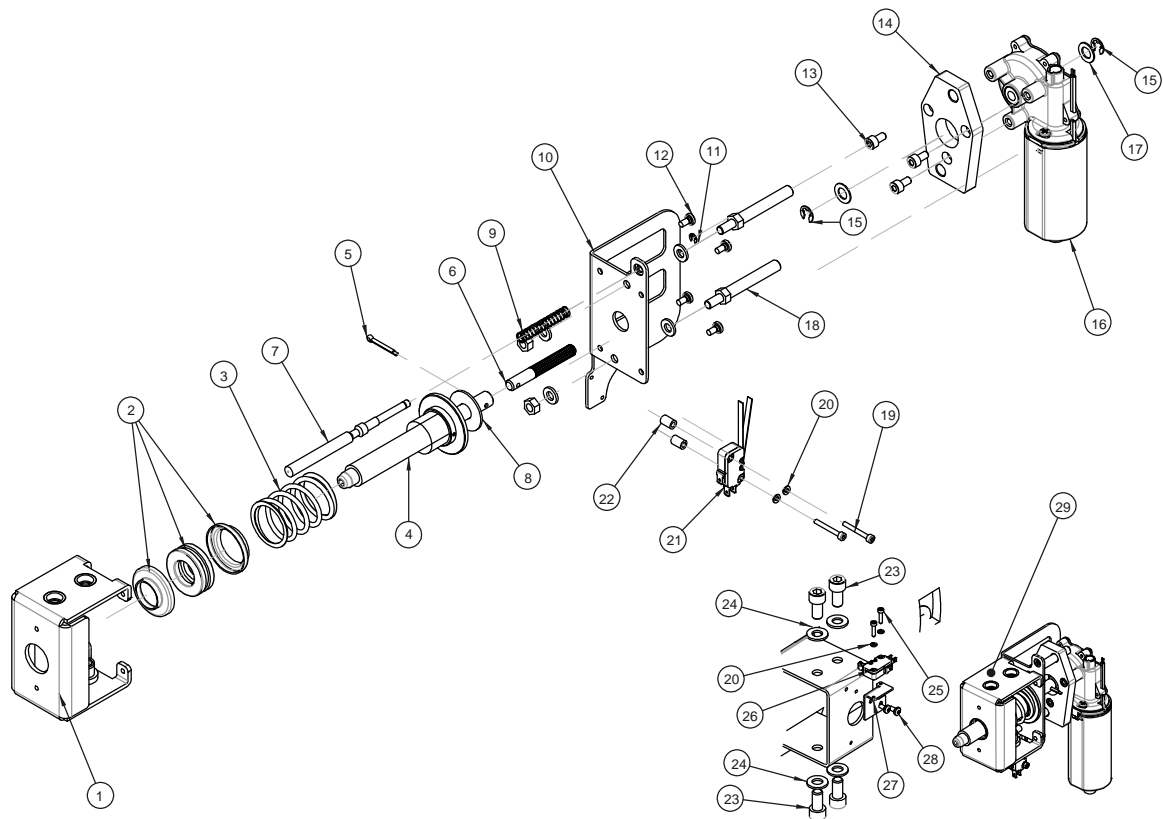
Ref.	Código	Descripción
1	99951012	Intercambiador de calor
2	97250036	Ventilador 120x120x25
3	51232039	Tornillo cabeza cilíndrica allen M4 x 10
4	95530396	Conjunto intercambiador de calor



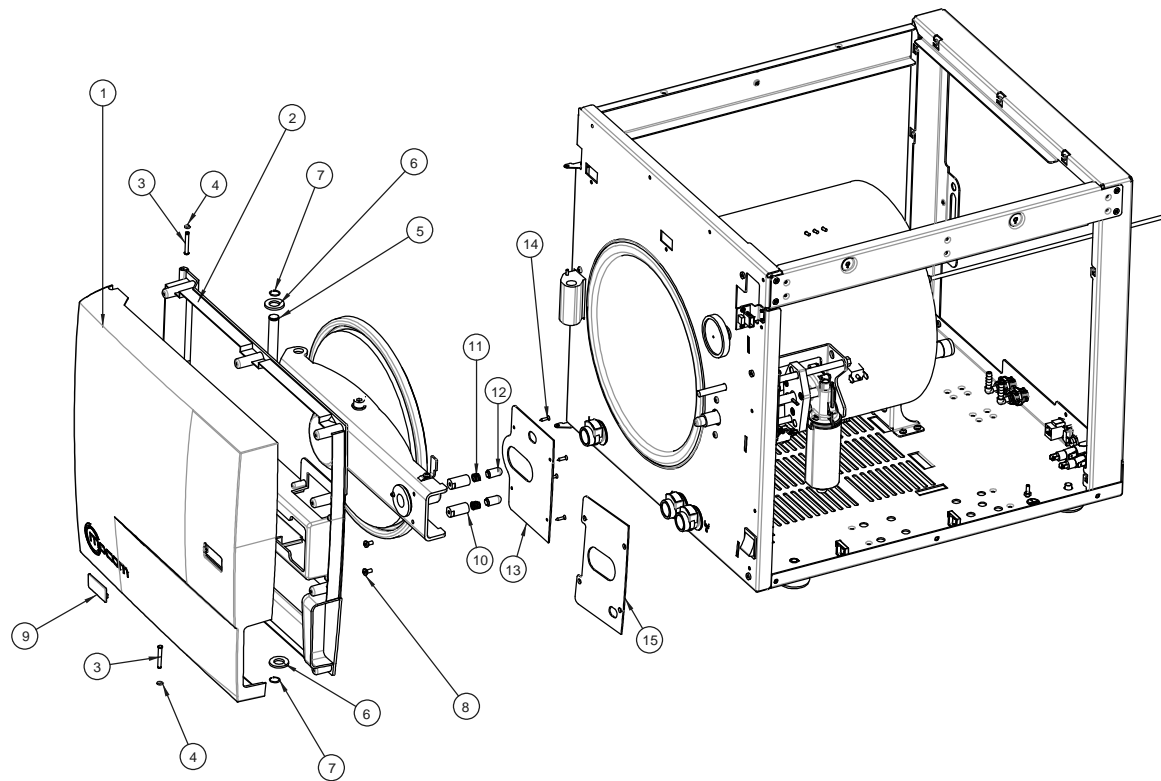
Ref.	Código	Descripción
1	99950994	Soporte tarjeta
2	FF12A0000	Espaciador para circ. impreso art. LCBS -06-
3	97550102	Sujetacables
4	51212219	Tornillo TE M8x65 int rosc UNI 5739 A2
5	97750185	Transformador 115/230V 50/60Hz 220VA (seg 18V-10A)
6	95509150	Conjunto transductor de presión
7	95509149	Conjunto presostato
8	97661127	Tarjeta electrónica autoclave
9	97400181	Protección superior tarjeta
10	97400182	Protección frontal tarjeta
11	97550025	Remache autobloqueo



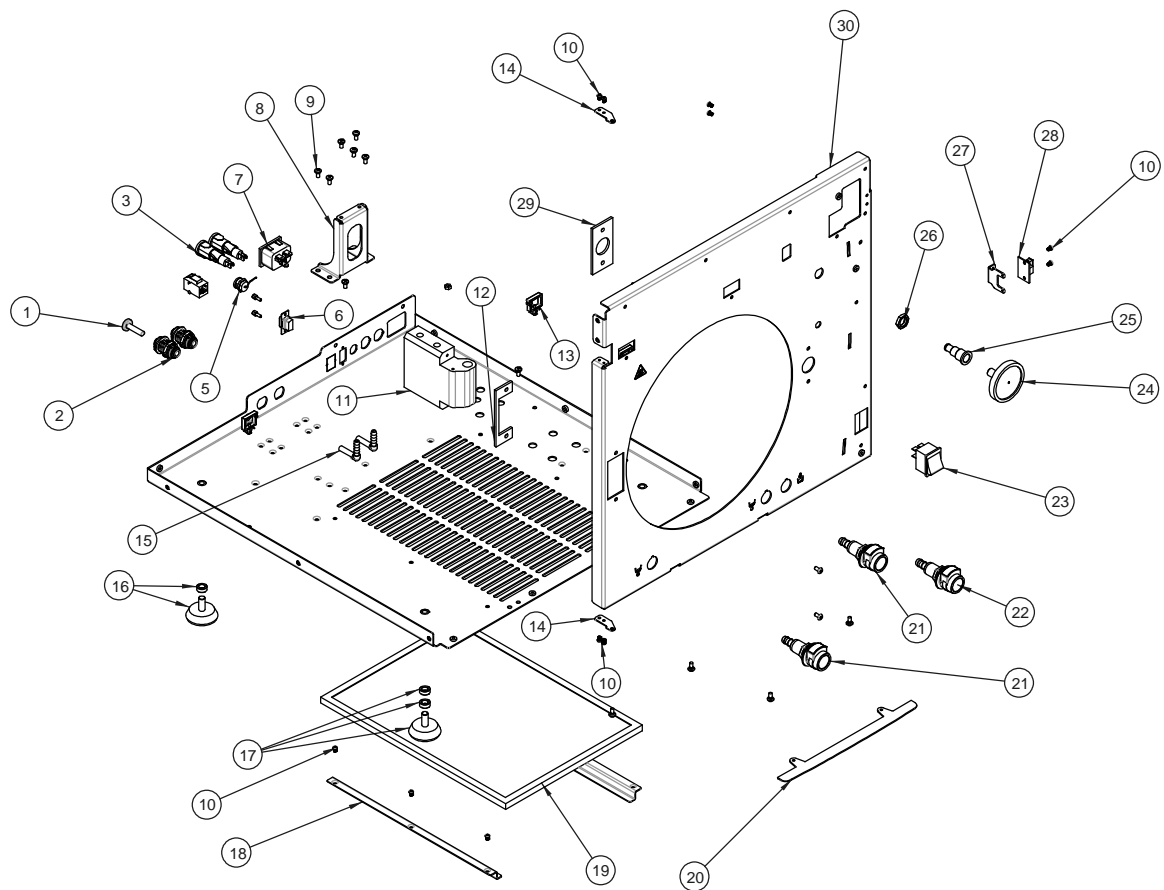
Ref.	Código	Descripción
1	97467131	Depósito
2	97660835	Sensor de nivel
3	99950995	Protector de salpicaduras
4	51467001	Tornillo AUT C/REDONDA 3x8 A2 BN 82429
5	97290210	Filtro
6	95509147	Conjunto sensor de conductividad
7	51232503	Tornillo cabeza cilíndrica allen M4x8 8.8 cinc UNI 5931
8	99951056	Brida depósito
9	51447093	Tornillo AVELLANADO PHILLIPS 3 x12



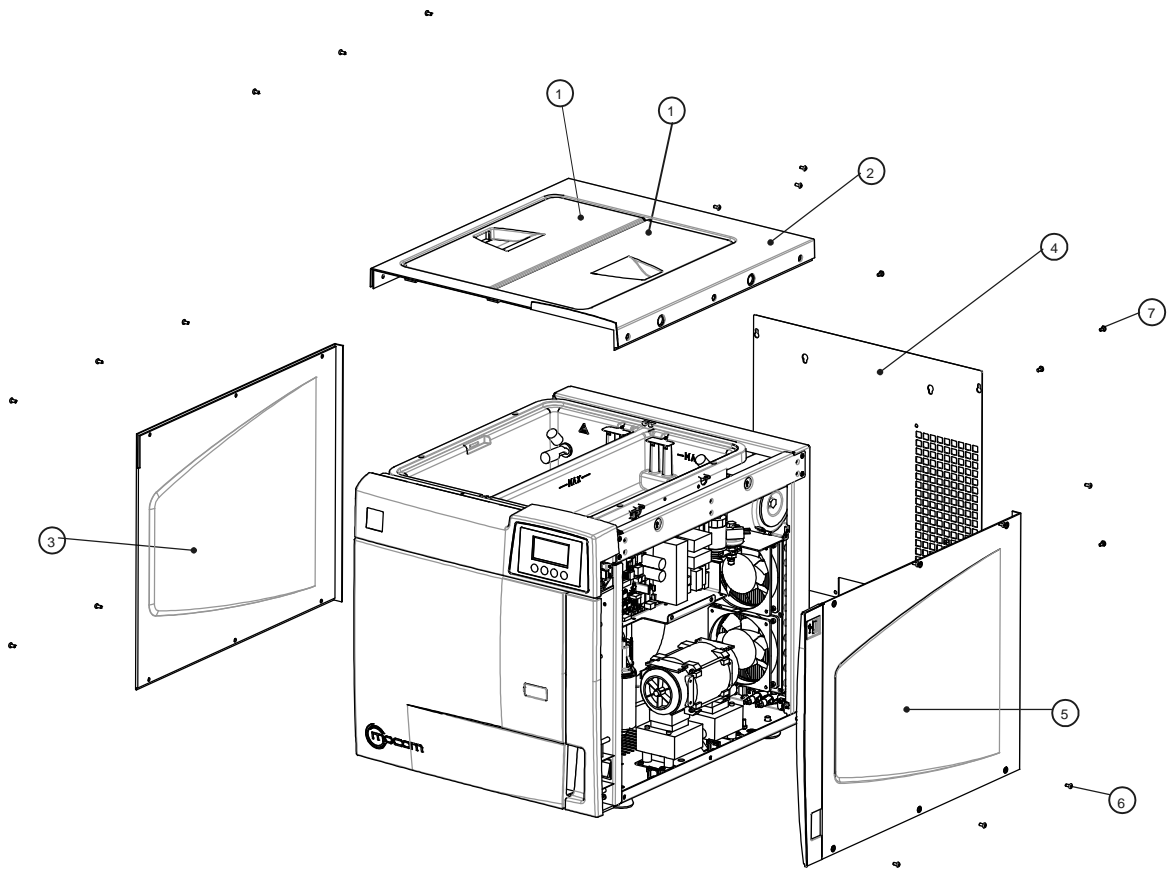
Ref.	Código	Descripción
1	99950962	Brida sistema de cierre
2	95509151	Conjunto rangua
3	97815247	Muelle sistema de enganche
4	95530452	perno roscado TR 16x3
5	54601015	Pasador
6	99950975	Eje acanalado DIN 5481
7	99950969	Perno micro puerta
8	99950966	Anillo PTFE
9	97815245	Muelle micro
10	99950970	Placa
11	55103002	Anillo Benzing RS3, 2 UNI 7434
12	99950002	Tornillo cabeza redonda Phil esp. M4x8 - A2 graneada
13	51232508	Tornillo cabeza cilíndrica allen M5x10 inox A2 UNI 5931
14	99950974	Placa motoreductor
15	55103003	Anillo Benzing RS6 UNI 7434
16	97217800	Motoreductor grupo de cierre
17	53113026	Arandela elástica
18	99950973	Guía motoreductor
19	51232146	Tornillo cabeza cilíndrica allen M3x25 8.8 cinc UNI 5931
20	53113001	Arand. Elás. Grower x M3 cinc UNI 1751 A
21	97668136	Microinterruptor D3V-013-1C23
22	97560107	Separador ES6-3 PVC
23	51232019	Tornillo TE M10x20 inox UNI EN 24017
24	53104016	Arand. D 10.5x21 S2 inox UNI 6592
25	51232130	Tornillo cabeza cilíndrica allen M3x14 8.8 cinc UNI 5931
26	97668137	Microinterruptor D3V-015-1C23
27	99950976	Chapa
28	99950002	Tornillo cabeza redonda Phil esp. M4x8 - A2 graneada
29	95530392	Conjunto motoreductor



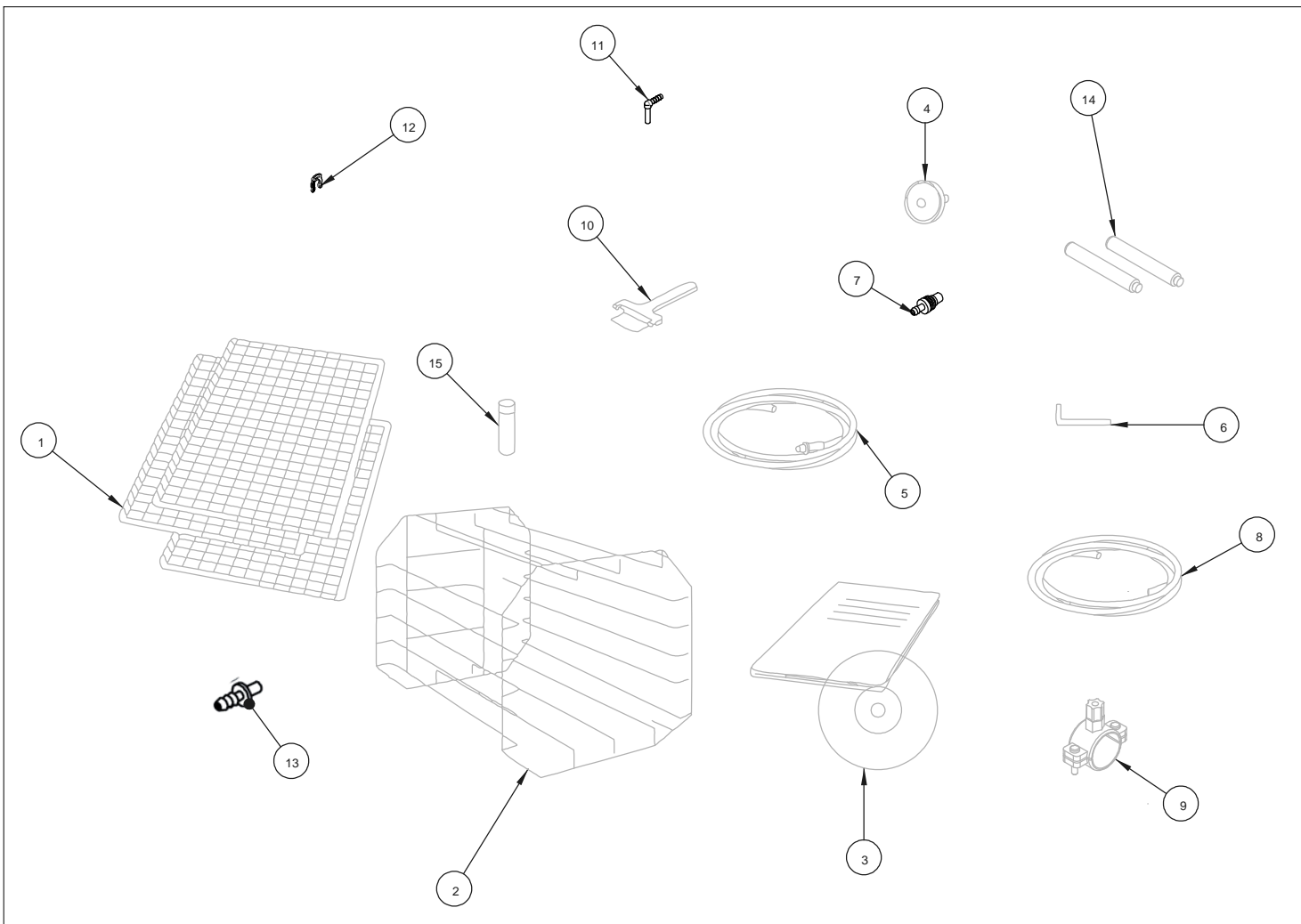
Ref.	Código	Descripción
1	97467144	Puerta MOCOM
2	97467126	Contra puerta
3	99950958	Brida puerta
4	97387200	Anillo/EJE D3.2
5	99950986	Perno bisagra
6	53104039	Arandela D 13x24 S2,5
7	97200197	Anillo parada eje D = 12
8	99950002	Tornillo cabeza redonda Phil esp. M4x8 - A2 graneada
9	97467124	tapón Mocom
10	99951044	Soporte empujador
11	97815199	Muelle guía correa
12	99951043	Empujador
13	99950959	Chapa cobertura
14	51447093	Tornillo AVELLANADO PHILLIPS 3 x12
15	99951047	Chapa de cobertura 28l



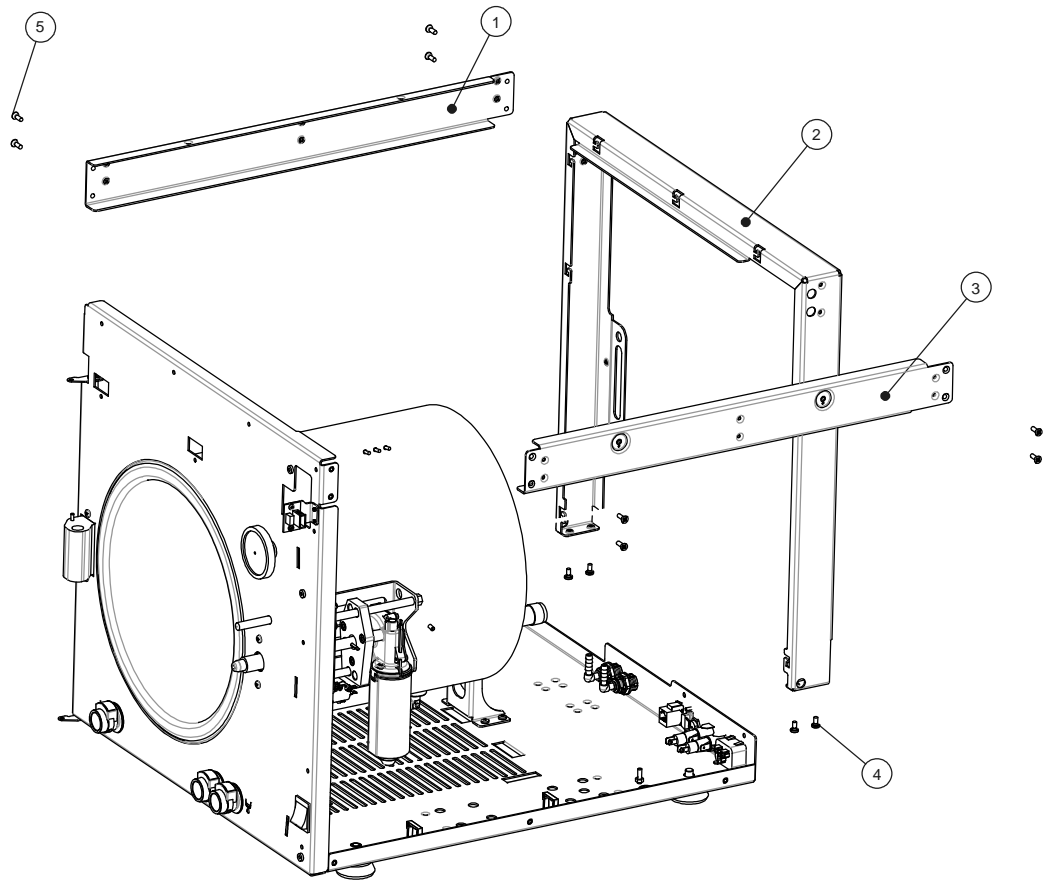
Ref.	Código	Descripción
1	97420133	Tapón post. M1/4
2	97560094	Unión pasa pared 1/4
3	95509006	Kit portafusibles
5	97526071	Cabl. conexión destilador
6	97526190	Puerta RS232
7	97940114	Bandeja de alimentación
8	99950989	Brida de soporte caldera
9	99950002	Tornillo cabeza redonda Phil esp. M4x8 - A2 graneada
10	51237059	Tornillo cabeza cilíndrica phil M3x5 cinc. Blanco Cal. 8.8 UNI EN 7
11	99950985	Brida perno
12	99950983	Espaciador lado bisagra
13	97550103	Sujetacables
14	99950957	Brida perno
15	97440049	Cod. portagoma GOM 1/4 x 1/4
16	95509152	Kit pie trasero
17	95509153	Kit pie delantero
18	99951055	Guía filtro antipolvo
19	99951019	Filtro antipolvo
20	99951051	Chapa de protección
21	97560105	Unión rápida desagüe front.gris
22	97560106	Unión rápida desagüe front.azul unión rápida
23	97600131	Interruptor general
24	95509009	Kit de 10 piezas filtro bacteriológico
25	99950960	Unión filtro bacteriológico
26	99950017	Unión tuerca filtro bacteriológico
27	99950956	Brida USB
28	97668134	Tarjeta USB
29	99950972	Espaciador lado cierre
30	99951040	Panel frontal D = 280 (28lt)



Ref.	Código	Descripción
1	95530418	Conj. tapa depósito
2	97467136	Cárter superior
3	97467135	Cobertura lateral IZQ
4	99950953	Cárter posterior
5	97467134	Cobertura lateral DCH
6	51262012	Tornillo C/REDONDA EI ISO 7380 M4x8
7	99950002	Tornillo cabeza redonda Phil esp. M4x8 - A2 graneada



Ref.	Código	Descripción
1	99951042	Bandeja espesor 28 Lt
2	99951041	Portatray 28 Lt
3	95530424	Equipamiento QS CD-ROM
4	95509009	Kit de 10 piezas filtro bacteriológico
5	95509028	Kit 5m tubo de silicona 6x10 transparente
6	58008036	Llave Allen S5
7	97550099	Empalme PIPU80
8	95509146	Kit 5m tubo poliuretano 6x8 azul
9	97560045	Unión.des.concentr/ tubo 1/4
10	97467066	Extractor bandejas
11	97440049	Cod. portagoma GOM 1/4 x 1/4
12	97550086	Clip de seguridad 1/4
13	97960068	Unión p.goma codo tubo 1/4
14	99950961	Espaciador
15	97850002	Grasa S1 conf.20g



Ref.	Código	Descripción
1	99950955	Travesaño IZQ
2	99950952	Portal
3	99950954	Travesaño DCH
4	99950002	Tornillo cabeza redonda Phil esp. M4x8 - A2 graneada
5	51247030	TORNILLO AVELLANADO PHILLIPS M4x12 cinc. Blanco CAL 4.8 UNI EN



1



2



3



4



6



7



5

CABLAGGI / WIRINGS / CABLAGES

8

9

10

11

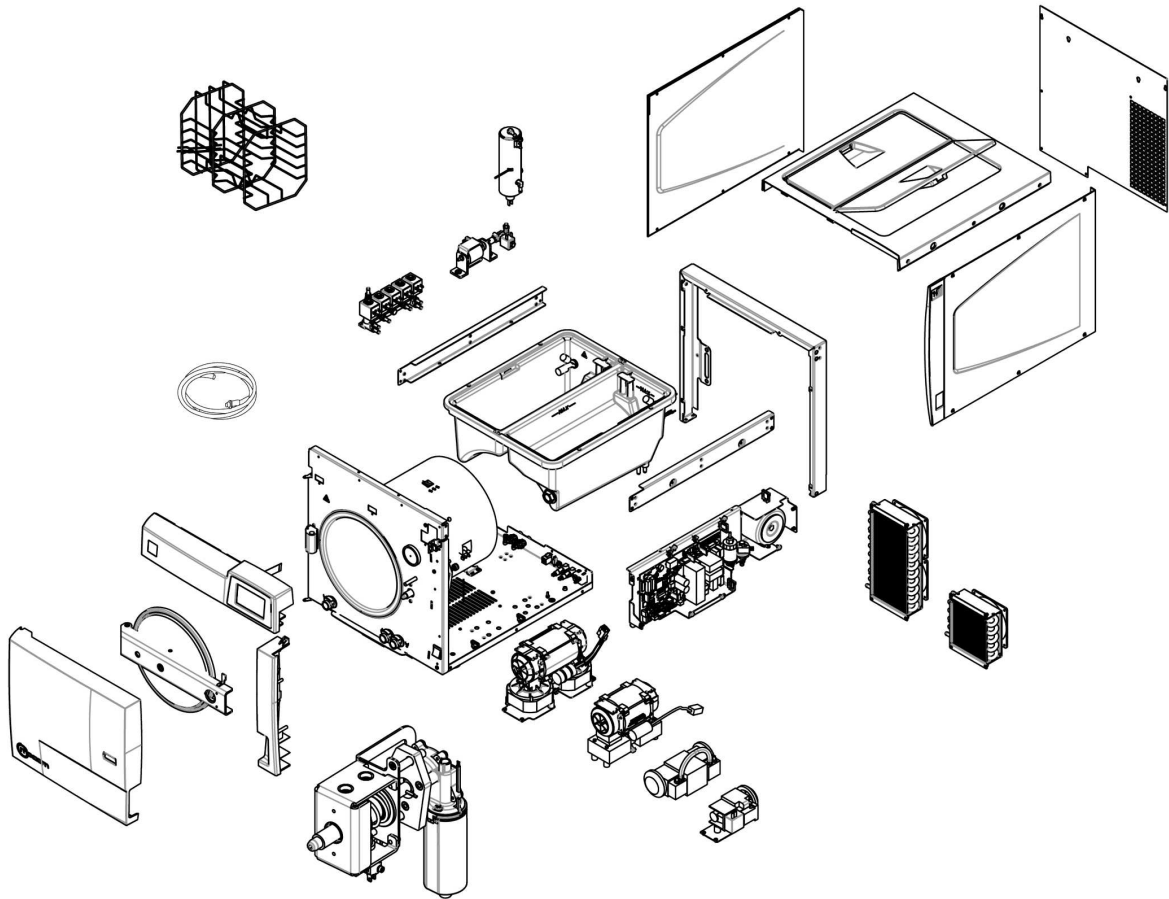
12

13

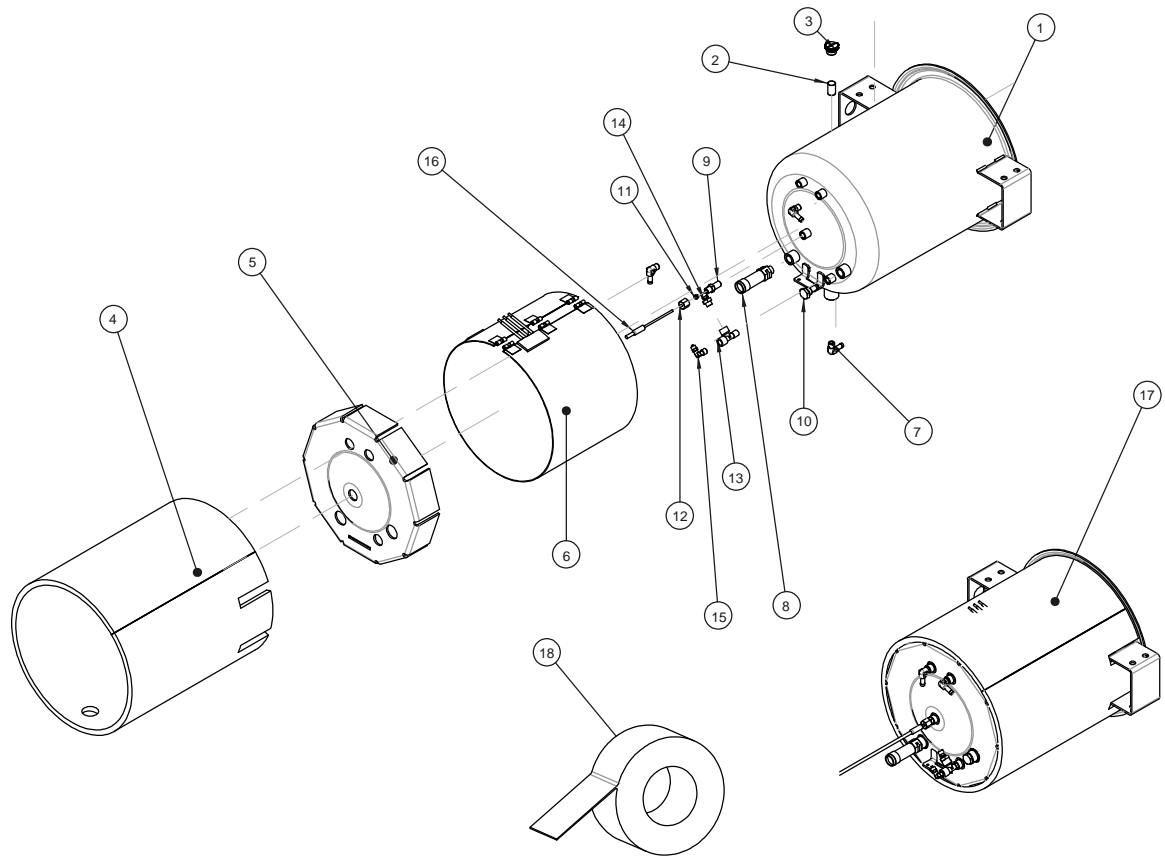
14

15

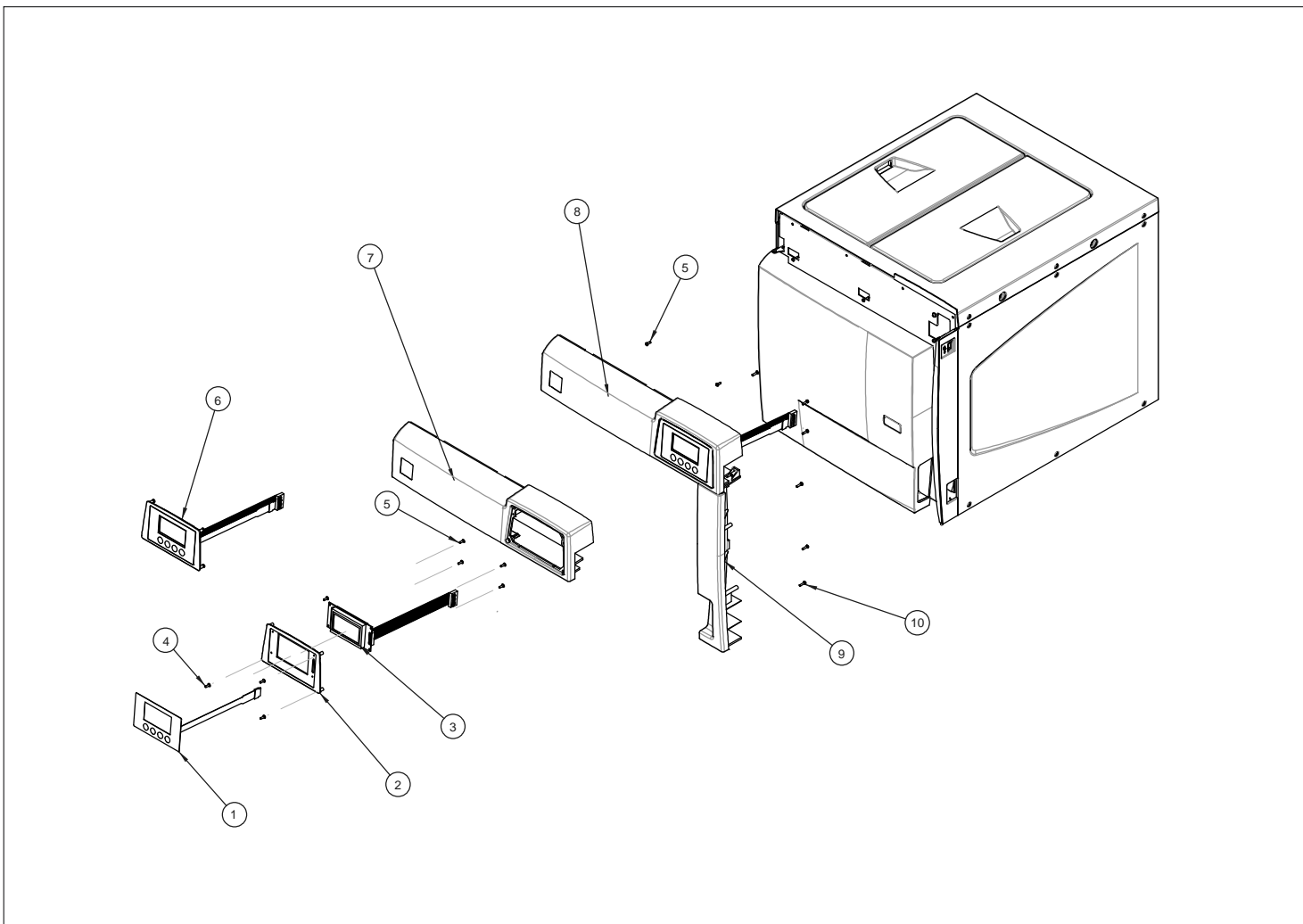
Ref.	Código	Descripción
1	95509154	Kit 5 m tubo de teflón 4x2, 7 FEP
2	95509028	Kit 5m tubo de silicona 6x10 transparente
3	95509029	Kit 5 m tubo 6x12 revestido negro
4	95509146	Kit 5m tubo poliuretano 6x8 azul
5	95509031	Kit de 3 m tubo 6x12 reforzado
6	95509119	Kit 20PZS abrazaderas negras 66-120
7	95509118	Kit 20PZS abrazaderas 66-110 verdes
8	97526184	CABLEADO USB
9	97526186	CABLEADO FUSIBLES
10	97526187	CABLEADO DE BAJA TENSIÓN
11	97526188	CABLEADO SISTEMAS DE CARGA
12	97526190	Puerta RS232
13	97526192	CABLE STP TARJ PARA REDES CAT.5E 8PO
14	97526193	CABLEADO ALIMENTACIÓN
15	97526195	CABLEADO MICROINTERRUPTOR



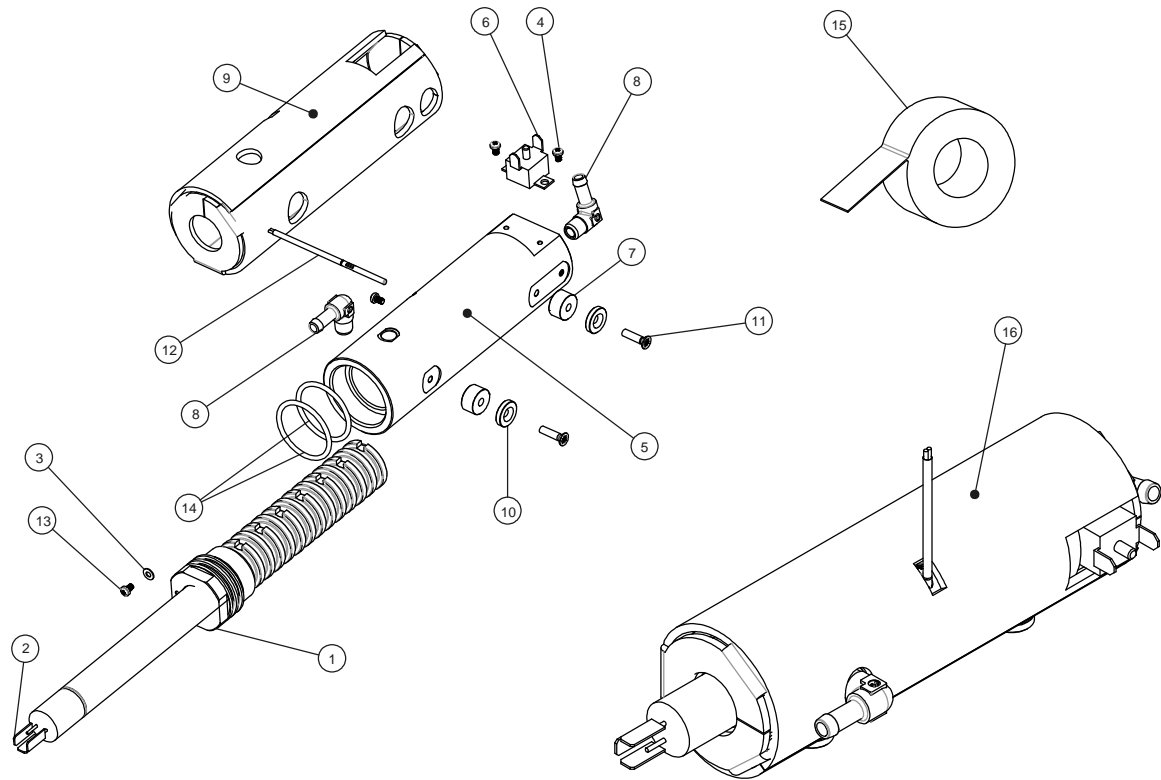
Ref.	Código	Descripción
1		Conjunto caldera 17lt "S"
2		Banda lateral / marco frontal / pantalla Classic
3		Conjunto generador de vapor
4		Conjunto manifold
5		Conjunto ventana 17lt / 22lt
6		Conjunto bomba de vibración (generador de vapor)
9		Intercambiador de calor S Classic
10		Conjunto tarjeta
11		Conjunto depósito de carga / descarga
12		Conjunto sistema de cierre
13		Conjunto puerta
14		Chasis 17 lt "S"
15		Coberturas
16		Equipamiento "S"
17		Travesaños y portal
18		Tuberías
19		Conjunto bomba de vacío H-5



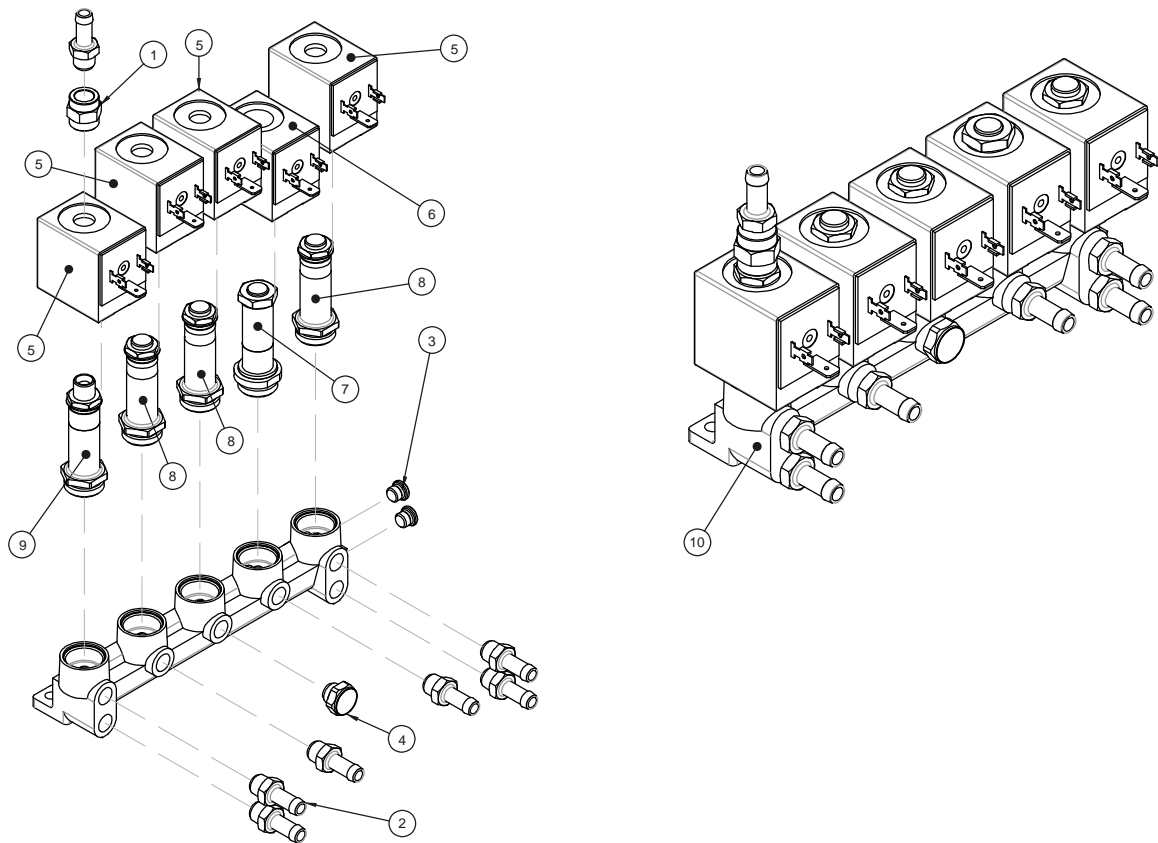
Ref.	Código	Descripción
1	99951065	Caldera soldada 17 lt
2	97290210	Filtro
3	99950987	Portafiltro
4	99951020	Panel aislamiento térmico caldera 17 lt
5	99951021	Panel aislamiento térmico posterior
6	97650042	Resistencia completa de PT3/termostato de seguridad (17 lt)
7	99950946	Unión P. goma ANG M G1 / 8 D7, 9
8	97290156	Válvula seg 1/4 - T 2,4 bar
9	99950031	Unión portasonda
10	99950199	Unión tapón con retén puerta
11	99950030	Unión ogiva sonda
12	99950028	Tuerca Unión sonda 12x11.5
13	97960040	Unión de T FFM G1/8 lat. níquel.
14	97985500	Unión der. macho cónico. 1/8 para tubo de 4/2,7 OT
15	97985700	Unión de L mach Cónico. 1/8 para tubo 4/2,7
16	97650045	Termorresistencia PT1000 D3x68
17	95530451	Conjunto caldera 17 lt
18	97150003	Cinta aluminio



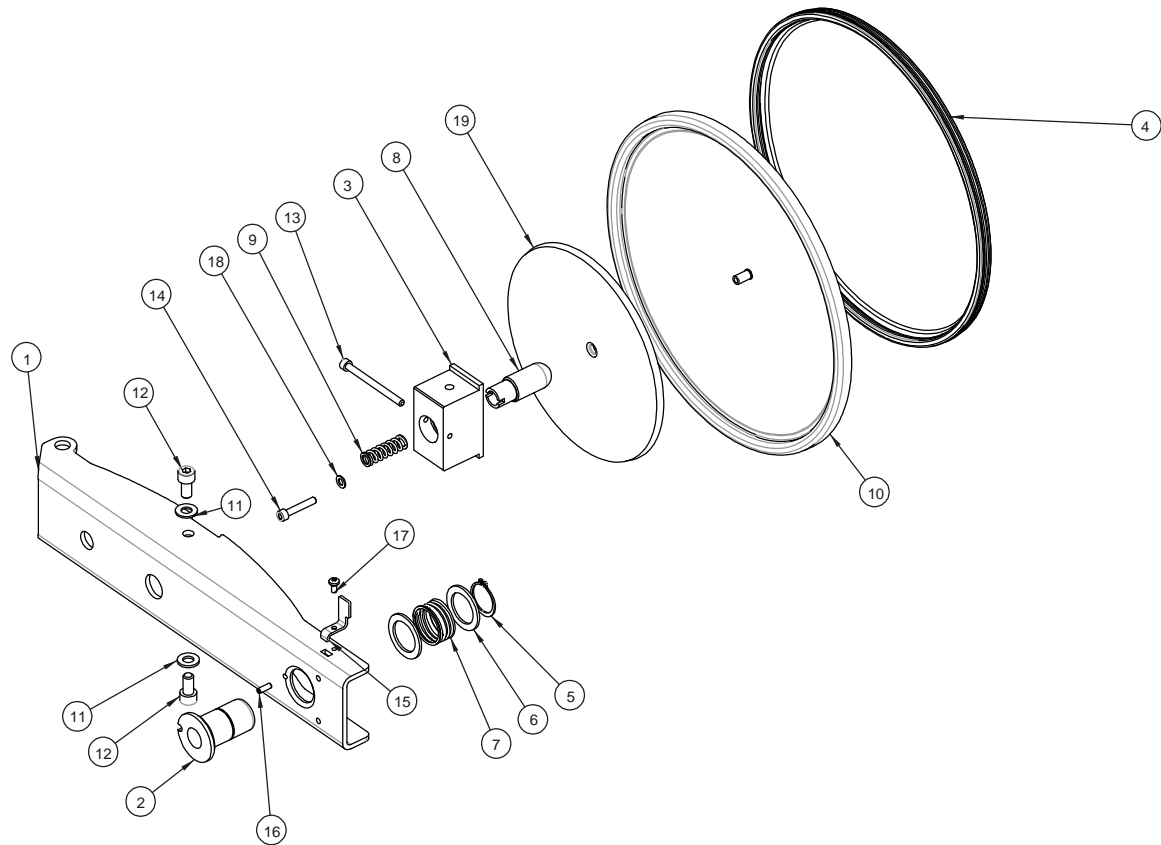
Ref.	Código	Descripción
1	97620268	Botonera Classic
2	97467129	Marco pantalla Classic
3	97661272	LCD gráfico azul cableado Classic
4	51537012	Tornillo A-P C/REDONDA phil D3SPx08 Z WN1412-KB30x80
5	51467013	TORNILLO AUTOPERF C/REDONDA PHIL
6	95530430	Conjunto pantalla Classic
7	97467128	Conjunto banda superior
8	95530441	Conjunto banda superior CLASSIC
9	97467127	Banda lateral
10	51467003	TORNILLO AUT C/REDONDA 3X12 A2



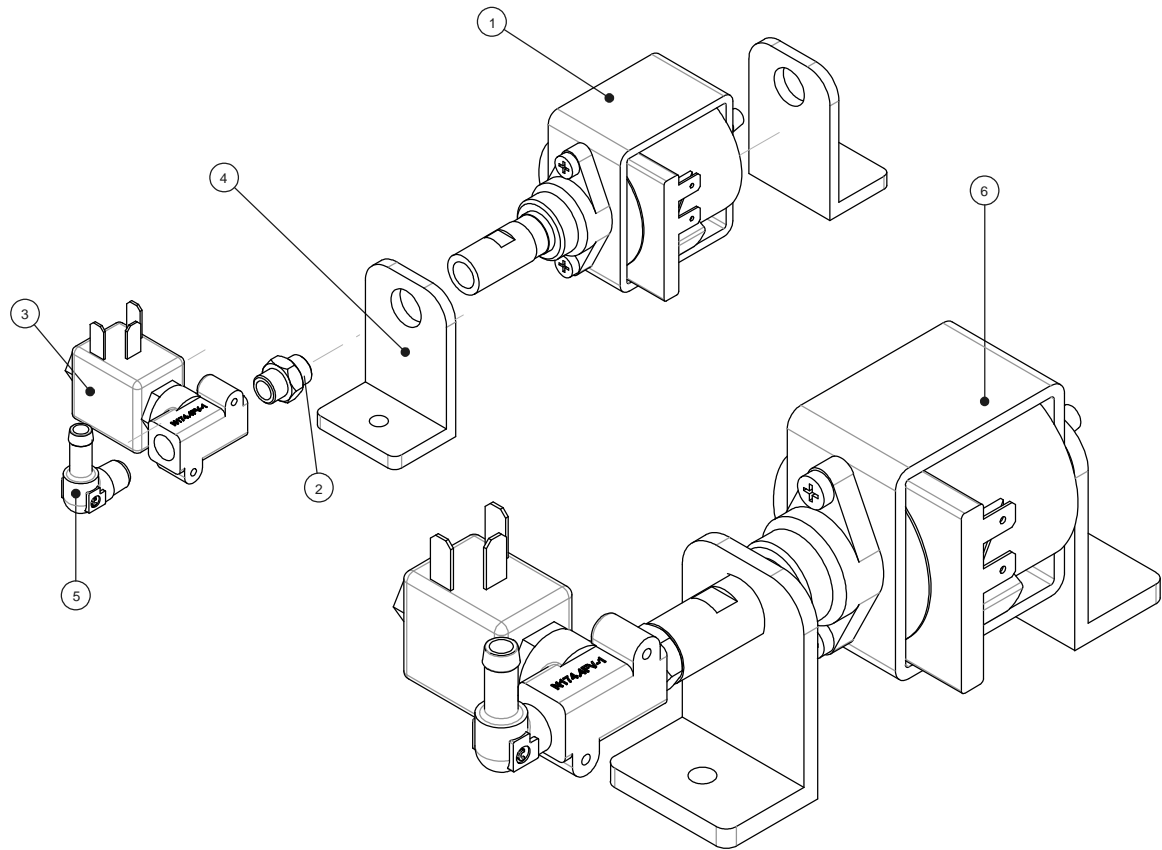
Ref.	Código	Descripción
1	99950992	Cuerpo int. Generador
2	97650041	Resistencia 115+115V - 1000W 1000 cartucho HW20x148
3	53104092	Arand. D 3.7x7 S 0,5 UNI EN ISO 7089
4	51237059	Tornillo cabeza cilíndrica phil M3x5 cinc. Blanco Cal. 8.8 UNI EN 7
5	99950993	Cuerpo ext. Generador
6	97730021	Termostato de seguridad 220°C ELTH 271 PR
7	99950990	Separador
8	99950946	Unión P. goma ANG M G1 / 8 D7, 9
9	97901502	Revestimiento aislante generador
10	99950991	Separador
11	51247021	Tornillo avellanado Phillips M4x16 cinc. Blanco Cal. 4.8 UNI EN
12	97668139	Sensor PT1000 generador de vapor
13	99950002	Tornillo cabeza redonda Phil esp. M4x8 - A2 graneada
14	97378400	Junta tórica parker P/N 2-125 mezcla V0747 75 Sh
15	97150003	Cinta aluminio
16	95530395	Conjunto generador de vapor



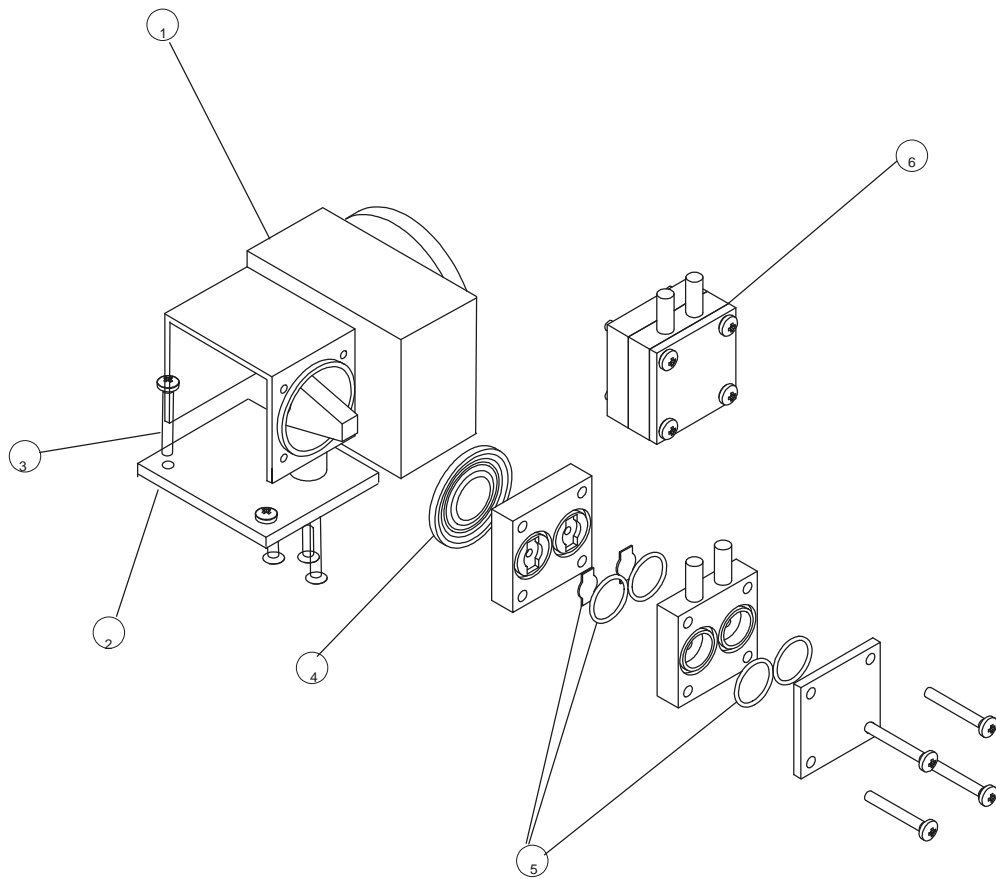
Ref.	Código	Descripción
1	97986100	Niple
2	99950948	Unión p.goma der M1/8 D7,9
3	97420143	Tapón manifold
4	97986300	Unión filtro
5	97720214	Bobina
6	97720213	Bobina EV1 NA.
7	97720215	Conjunto portacursor+cursor EV1
8	97720216	Conjunto portacursor+cursor EV2-EV3-EV5
9	97720217	Conjunto portacursor+cursor 3 vías EV4
10	97730022	Conjunto Manifold



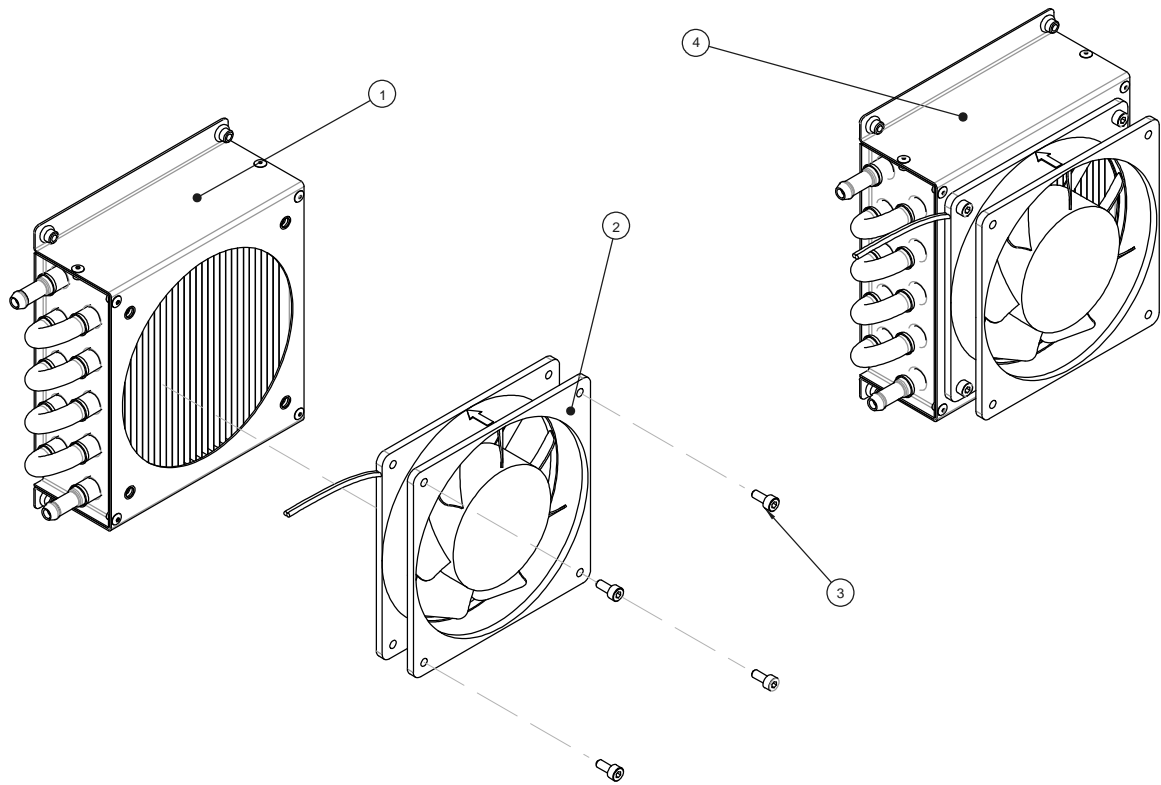
Ref.	Código	Descripción
1	99950982	Travesaño cierre de tornillo
2	99950963	Buje TR 16x3
3	99950978	Bloque barra de cierre
4	95509015	Kit de 5 piezas guarnición ventana
5	55121015	Anillo seeger para eje D 25 UNI 7435
6	53107027	Arandela
7	97815244	Muelle buje TPN 16
8	99950979	Inserto esférico
9	97815246	Muelle ventana
10	99951001	Disco 17 y 22 lt
11	53104015	Arand. D 8,4x17
12	51232089	Tornillo cabeza cilíndrica allen M8x16 inox
13	51232005	Tornillo cabeza cilíndrica allen M5X65 8.8
14	51232157	Tornillo cabeza cilíndrica allen M5x30 inox A2
15	99950984	Angular
16	54302017	Enchufe tub elást. D 4x12 UNI EN 28752
17	99950002	Tornillo cabeza redonda Phil esp. M4x8 - A2 graneada
18	53104050	Arand. A 5,3 x10 S1 inox UNI 6592
19	99951013	Acoplador 17 y 22lt



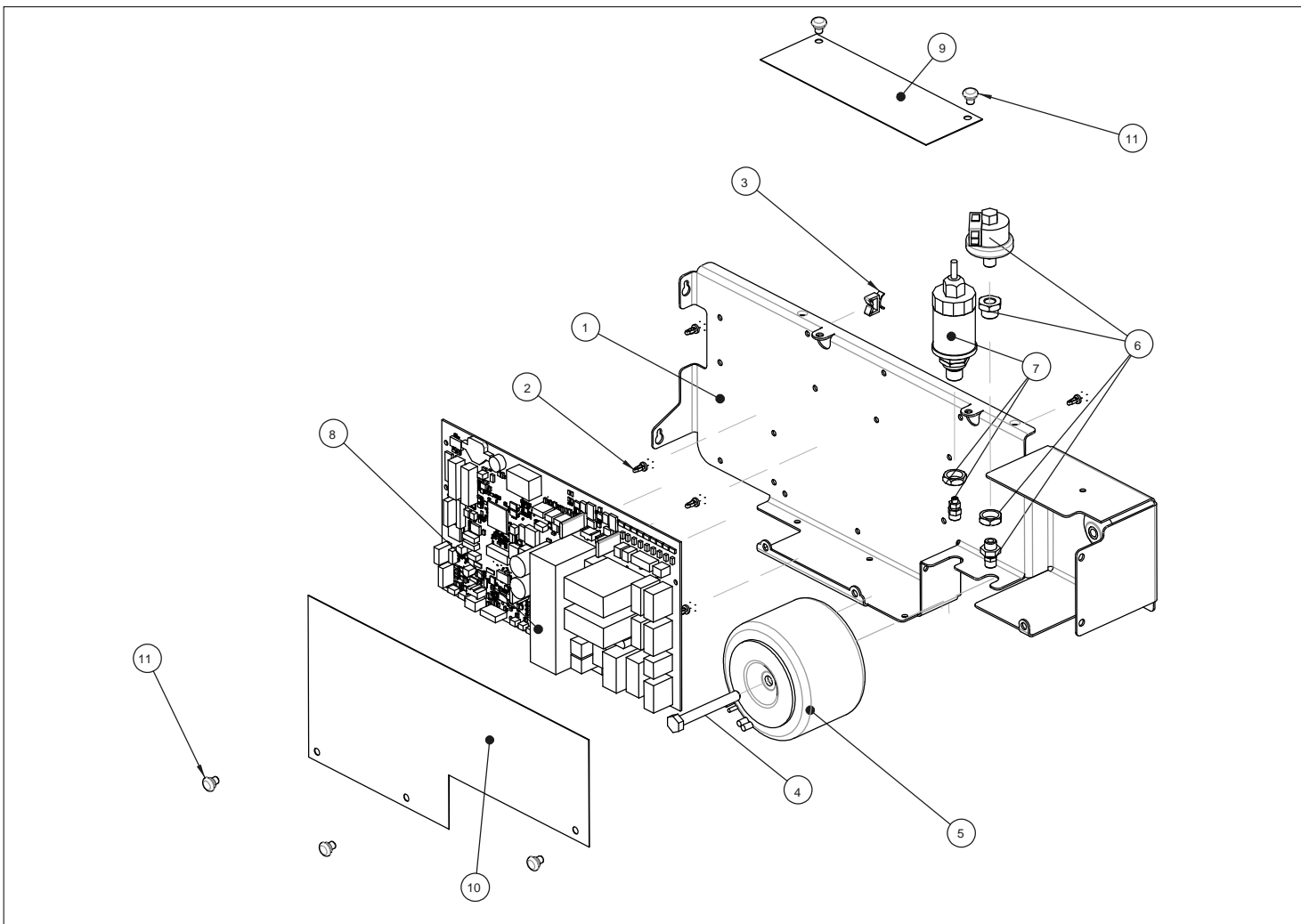
Ref.	Código	Descripción
1	97740151	Bomba de vibración 24V-48W ULKA EX-5 50/60Hz
2	97960055	Unión niple G1/8 L17
3	97720193	EV 2 vías NC D = 2,5 24VDC G1/8
4	97440043	Soporte bomba de vibración
5	99950946	Unión P. goma ANG M G1 / 8 D7, 9
6	95530397	Conjunto bomba de vibración



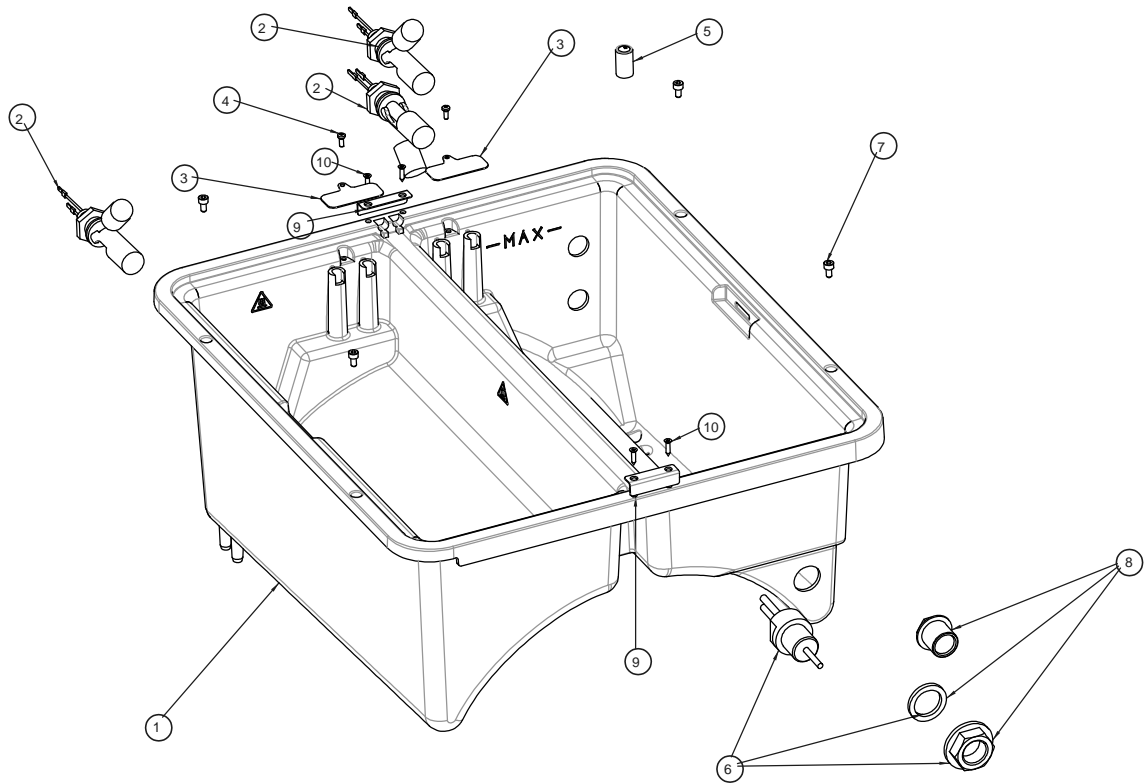
Ref.	Código	Descripción
1	97740184	Bomba de vacío H-5
2	99950997	Placa
3	99950002	Tornillo cabeza redonda Phil esp. M4x8 - A2 graneada
4	97400136	Membrana de EPDM para bomba H5 / H5/P3
5	97387100	Kit de mantenimiento bomba H-5
6	97740166	Cabeza completa para bomba H5 / H5/P3



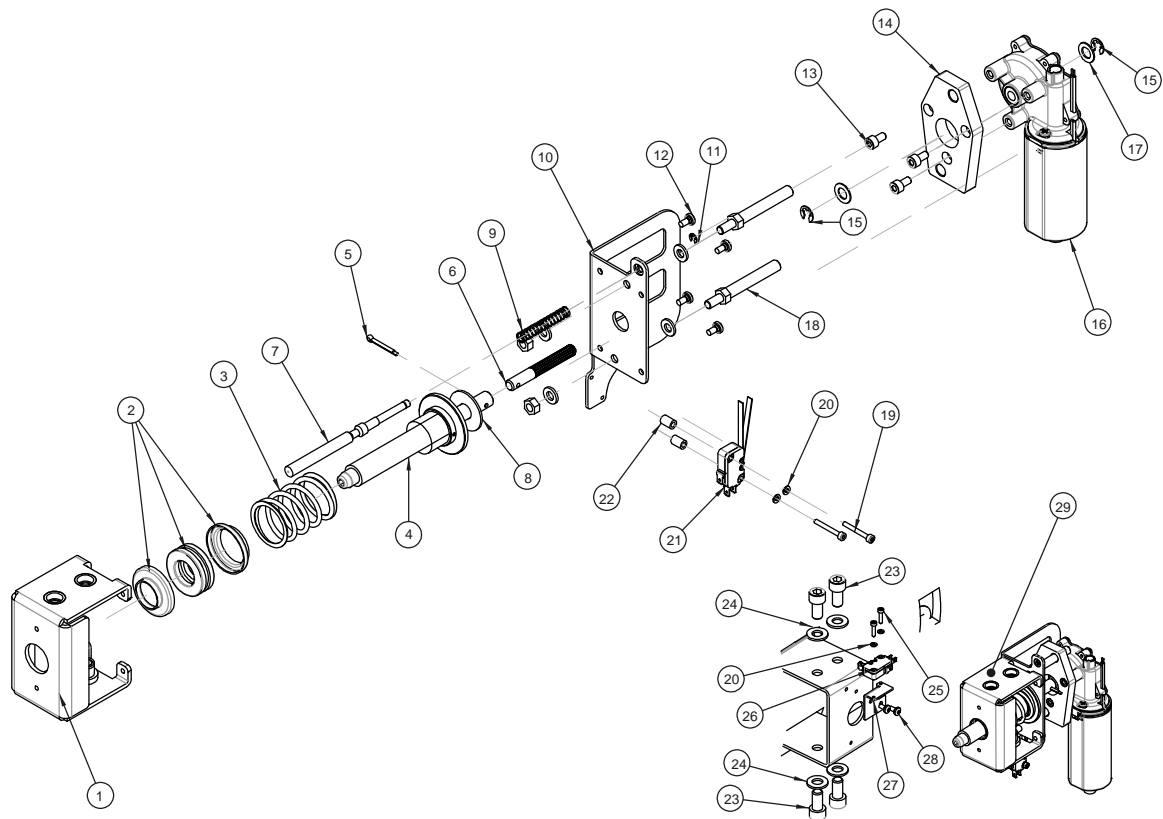
Ref.	Código	Descripción
1	99951053	Intercambiador de calor
2	97250036	Ventilador 120x120x25
3	51232039	Tornillo cabeza cilíndrica allen M4 x 10
4	95530448	Conjunto intercambiador de calor



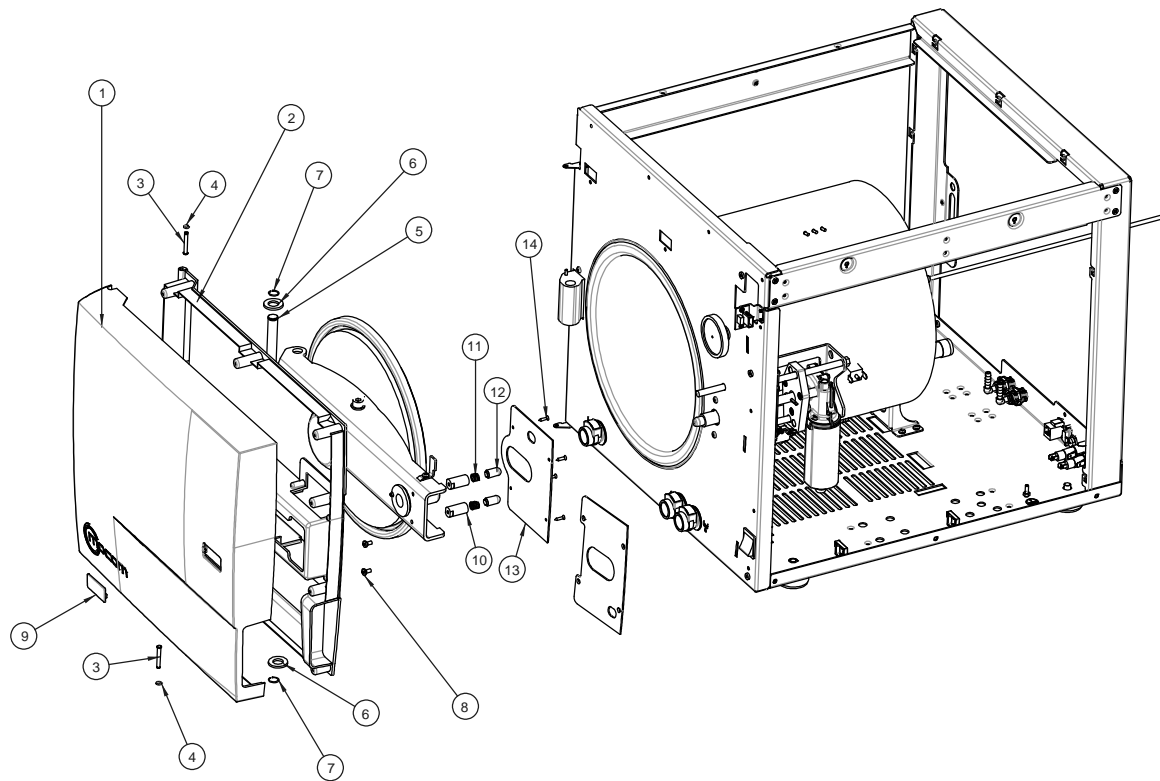
Ref.	Código	Descripción
1	99950994	Soporte tarjeta
2	FF12A0000	Espaciador para circ. impreso art. LCBS -06-
3	97550102	Sujetacables
4	51212219	Tornillo TE M8x65 int rosc UNI 5739 A2
5	97750185	Transformador 115/230V 50/60Hz 220VA (seg 18V-10A)
6	95509150	Conjunto transductor de presión
7	95509149	Conjunto presostato
8	97661127	Tarjeta electrónica autoclave
9	97400181	Protección superior tarjeta
10	97400182	Protección frontal tarjeta
11	97550025	Remache autobloqueo



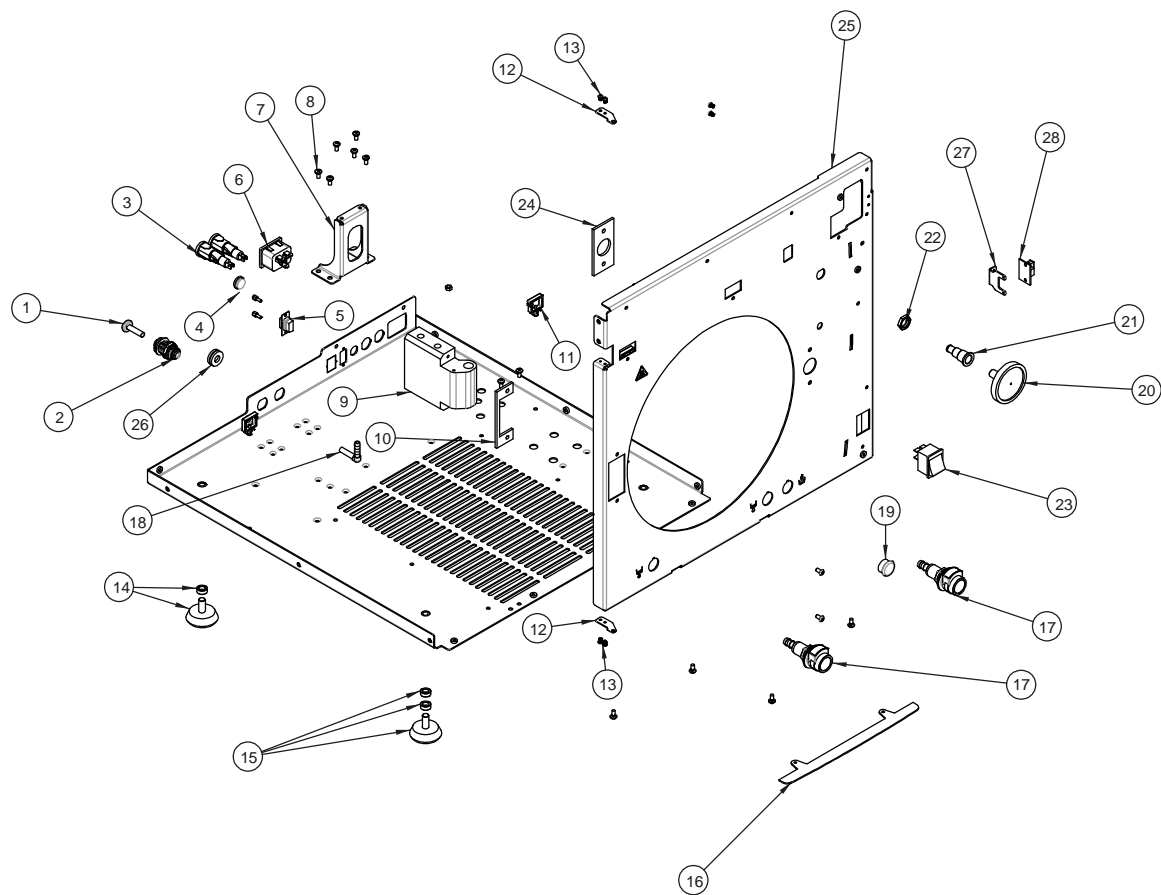
Ref.	Código	Descripción
1	97467131	Depósito
2	97660835	Sensor de nivel
3	99950995	Protector de salpicaduras
4	51467001	Tornillo AUT C/REDONDA 3x8 A2 BN 82429
5	97290210	Filtro
6	95509147	Conjunto sensor de conductividad
7	51232503	Tornillo cabeza cilíndrica allen M4x8 8.8 cinc UNI 5931
8	95509148	Conjunto tapón sensor de conductividad
9	99951056	Brida depósito
10	51447093	Tornillo AVELLANADO PHILLIPS 3 x12



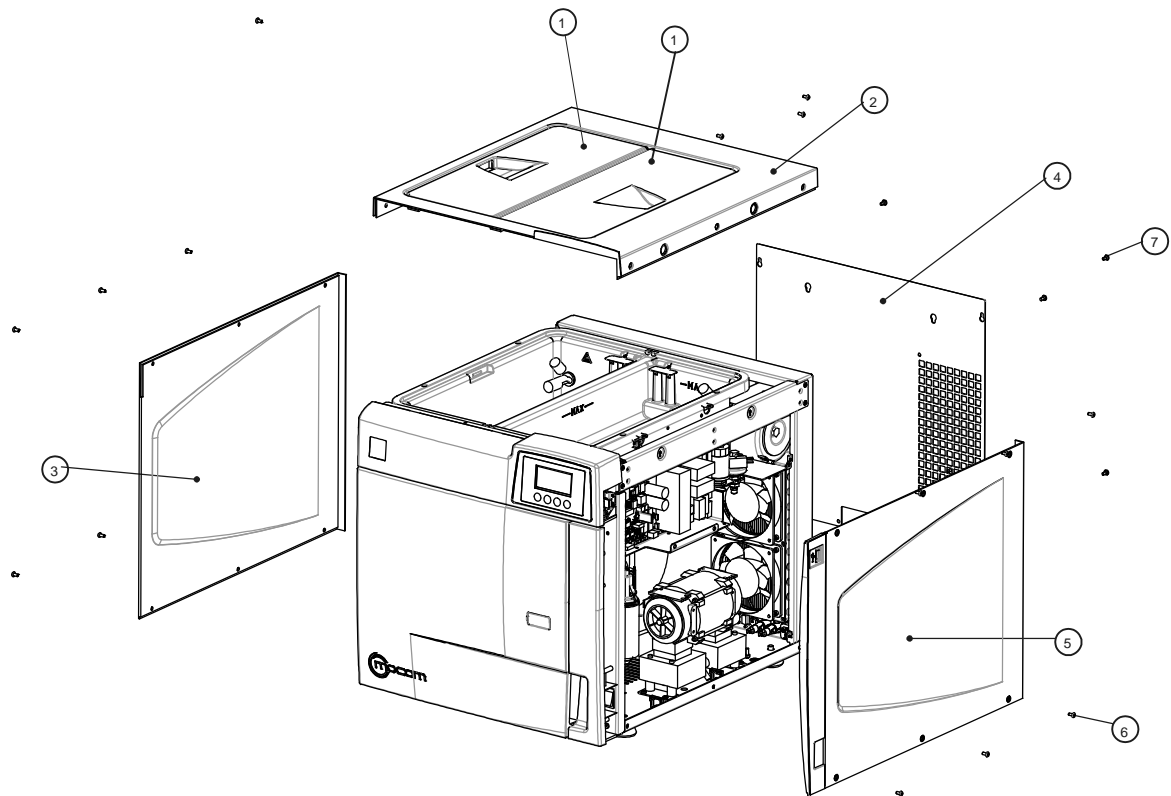
Ref.	Código	Descripción
1	99950962	Brida sistema de cierre
2	95509151	Conjunto rangua
3	97815247	Muelle sistema de enganche
4	95530452	perno roscado TR 16x3
5	54601015	Pasador
6	99950975	Eje acanalado DIN 5481
7	99950969	Perno micro puerta
8	99950966	Anillo PTFE
9	97815245	Muelle micro
10	99950970	Placa
11	55103002	Anillo Benzing RS3, 2 UNI 7434
12	99950002	Tornillo cabeza redonda Phil esp. M4x8 - A2 graneada
13	51232508	Tornillo cabeza cilíndrica allen M5x10 inox A2 UNI 5931
14	99950974	Placa motoreductor
15	55103003	Anillo Benzing RS6 UNI 7434
16	97217800	Motoreductor grupo de cierre
17	53113026	Arandela elástica
18	99950973	Guía motoreductor
19	51232146	Tornillo cabeza cilíndrica allen M3x25 8.8 cinc UNI 5931
20	53113001	Arand. Elás. Grower x M3 cinc UNI 1751 A
21	97668136	Microinterruptor D3V-013-1C23
22	97560107	Separador ES6-3 PVC
23	51232019	Tornillo TE M10x20 inox UNI EN 24017
24	53104016	Arand. D 10.5x21 S2 inox UNI 6592
25	51232130	Tornillo cabeza cilíndrica allen M3x14 8.8 cinc UNI 5931
26	97668137	Microinterruptor D3V-015-1C23
27	99950976	Chapa
28	99950002	Tornillo cabeza redonda Phil esp. M4x8 - A2 graneada
29	95530392	Conjunto motoreductor



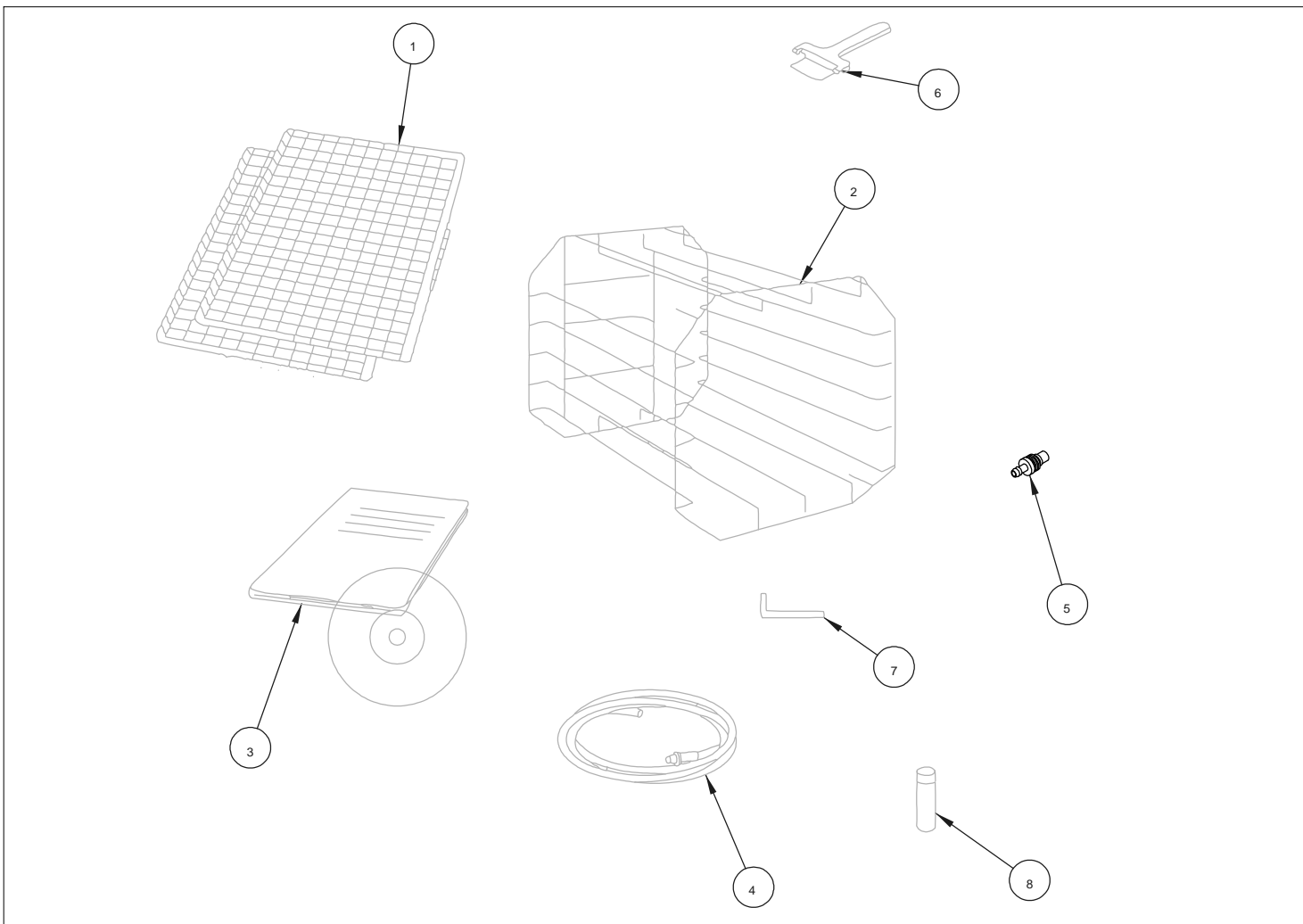
Ref.	Código	Descripción
1	97467144	Puerta MOCOM
2	97467126	Contra puerta
3	99950958	Brida puerta
4	97387200	Anillo/EJE D3.2
5	99950986	Perno bisagra
6	53104039	Arandela D 13x24 S2,5
7	97200197	Anillo parada eje D = 12
8	99950002	Tornillo cabeza redonda Phil esp. M4x8 - A2 graneada
9	97467124	tapón Mocom
10	99951044	Soporte empujador
11	97815199	Muelle guía correa
12	99951043	Empujador
13	99950959	Chapa cobertura
14	51447093	Tornillo AVELLANADO PHILLIPS 3 x12



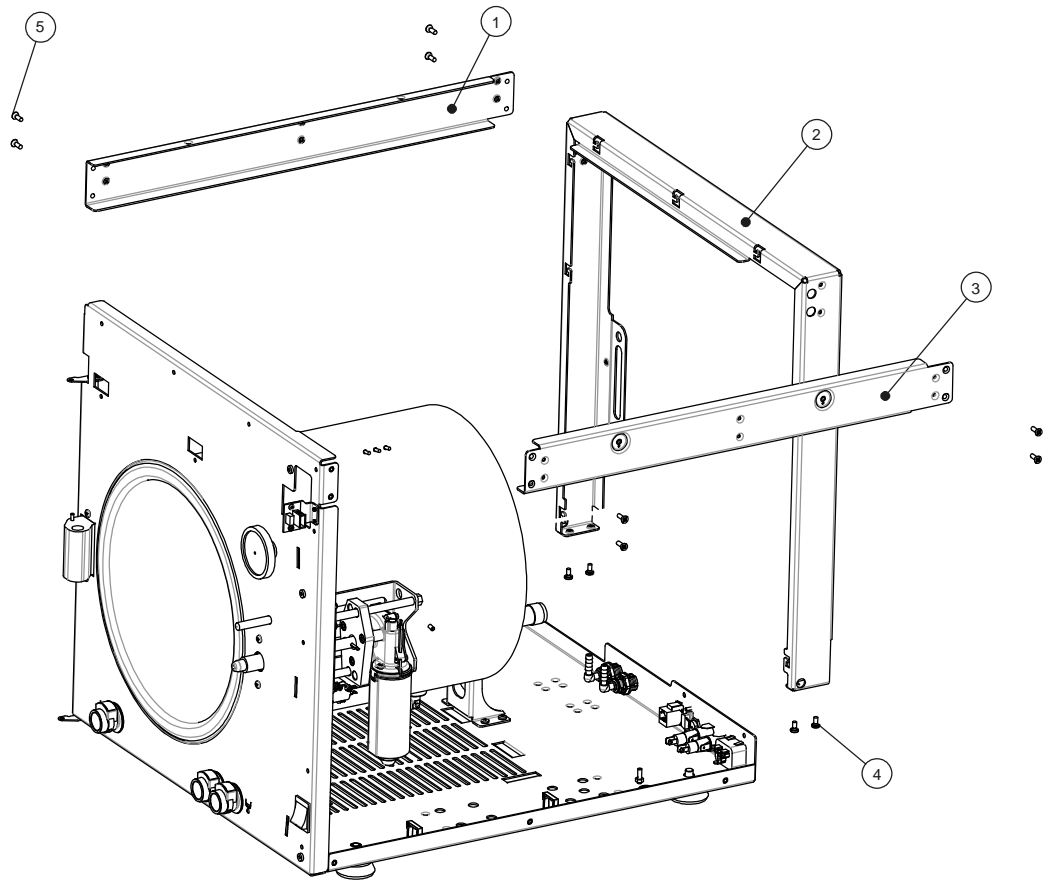
Ref.	Código	Descripción
1	97420133	Tapón post. M1/4
2	97560094	Unión pasa pared 1/4
3	95509006	Kit portafusibles
4	97550083	Tapón
5	97526190	Puerta RS232
6	97940114	Bandeja de alimentación
7	99950989	Brida de soporte caldera
8	99950002	Tornillo cabeza redonda Phil esp. M4x8 - A2 graneada
9	99950985	Brida perno
10	99950983	Espaciador lado bisagra
11	97550103	Sujetacables
12	99950957	Brida perno
13	51237059	Tornillo cabeza cilíndrica phil M3x5 cinc. Blanco Cal. 8.8 UNI EN 7
14	95509152	Kit pie trasero
15	95509153	Kit pie delantero
16	99951051	Chapa de protección
17	97560105	Unión rápida desagüe front.gris
18	97440049	Cod. portagoma GOM 1/4 x 1/4
19	97420103	Tapón de resorte DP-687
20	95509009	Kit de 10 piezas filtro bacteriológico
21	99950960	Unión filtro bacteriológico
22	99950017	Unión tuerca filtro bacteriológico
23	97600131	Interruptor general
24	99950972	Espaciador lado cierre
25	99950951	Panel frontal D = 250
26	97420101	tapón D20 D15, 5 H7
27	99950956	Brida USB
28	97668134	Tarjeta USB



Ref.	Código	Descripción
1	95530418	Conj. tapa depósito
2	97467136	Cárter superior
3	97467135	Cobertura lateral IZQ
4	99950953	Cárter posterior
5	97467134	Cobertura lateral DCH
6	51262012	Tornillo C/REDONDA EI ISO 7380 M4x8
7	99950002	Tornillo cabeza redonda Phil esp. M4x8 - A2 graneada



Ref.	Código	Descripción
1	99950543	Bandeja espesor 17 Lt
2	99950390	Portatray 17 Lt
3	95530504	Equipamiento QS CD-ROM
4	95509028	Kit 5m tubo de silicona 6x10 transparente
5	97550099	Empalme PIPU80
6	97467066	Extractor bandejas
7	58008036	Llave Allen S5
8	97850002	Grasa S1 conf.20g



Ref.	Código	Descripción
1	99950955	Travesaño IZQ
2	99950952	Portal
3	99950954	Travesaño DCH
4	99950002	Tornillo cabeza redonda Phil esp. M4x8 - A2 graneada
5	51247030	TORNILLO AVELLANADO PHILLIPS M4x12 cinc. Blanco CAL 4.8 UNI EN



1



4



6



7



2



5



3

CABLAGGI / WIRINGS / CABLAGES

8

9

10

11

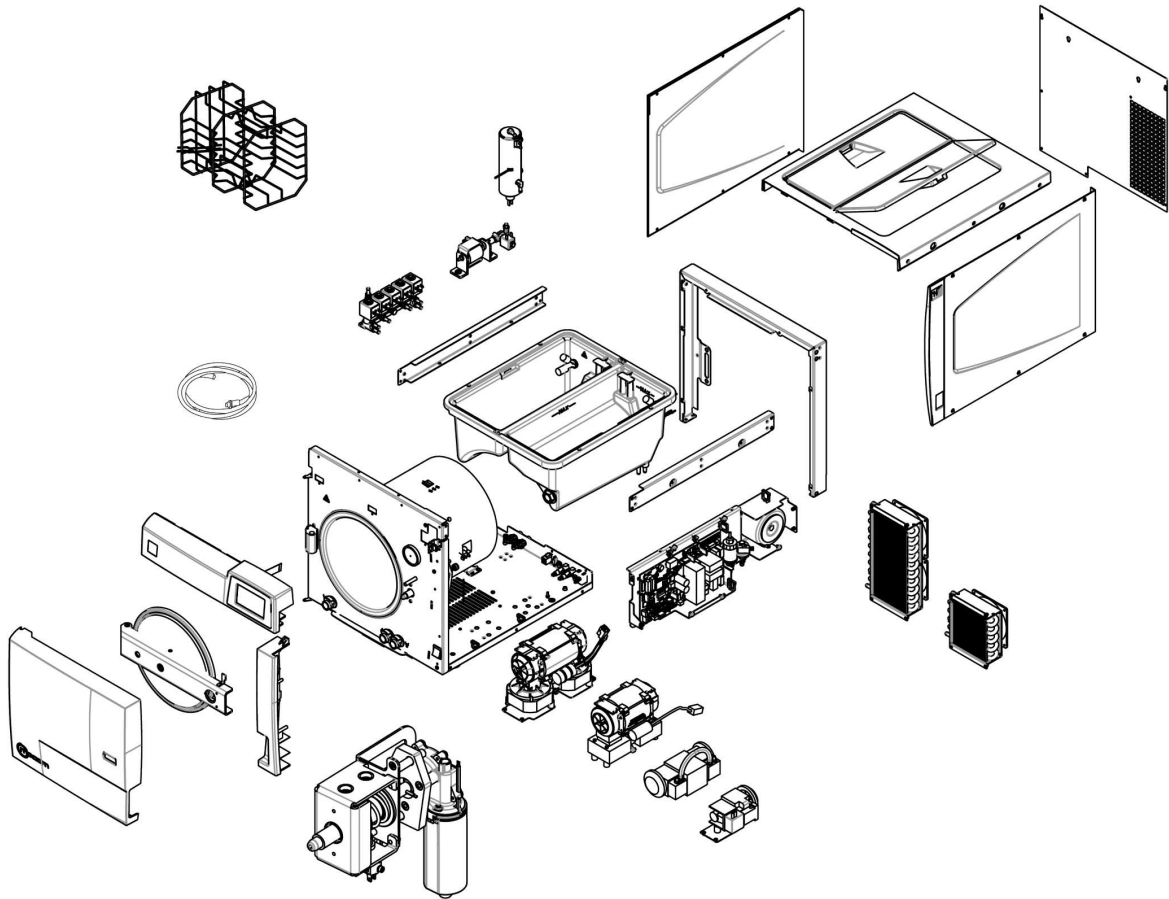
12

13

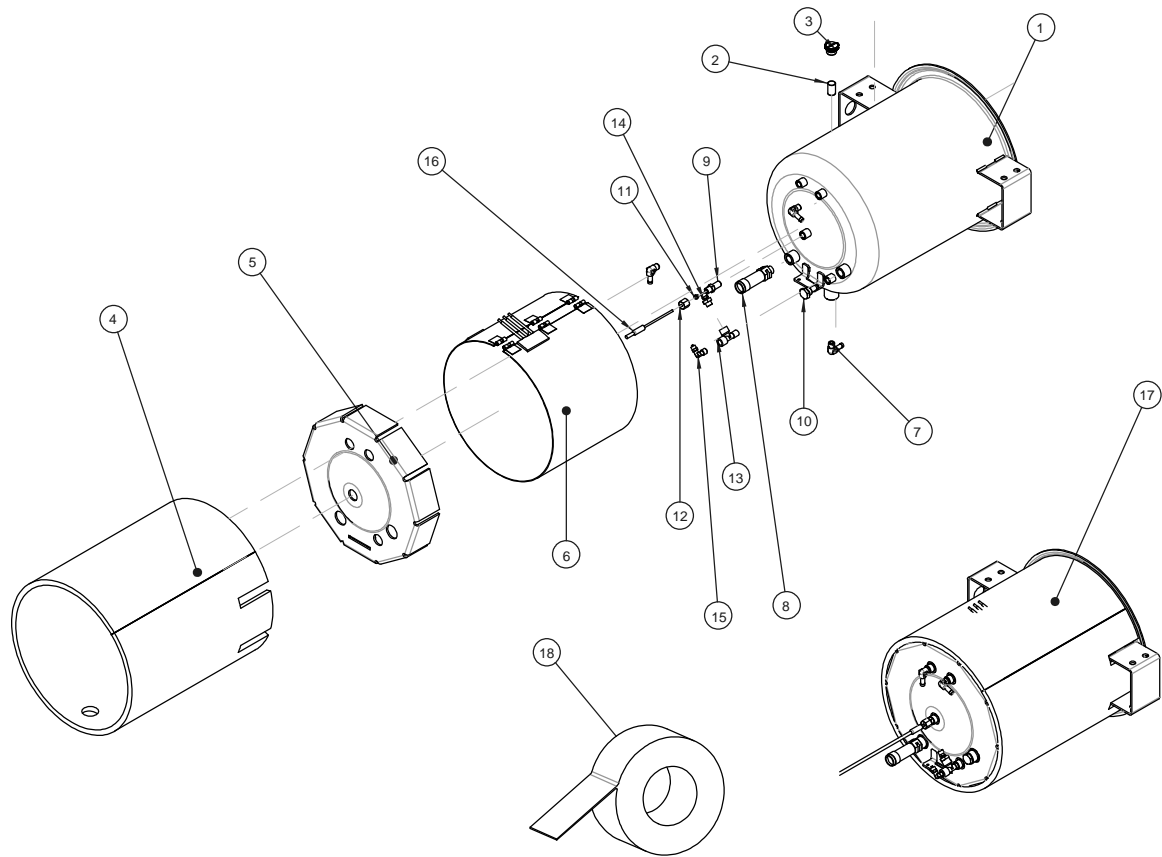
14

15

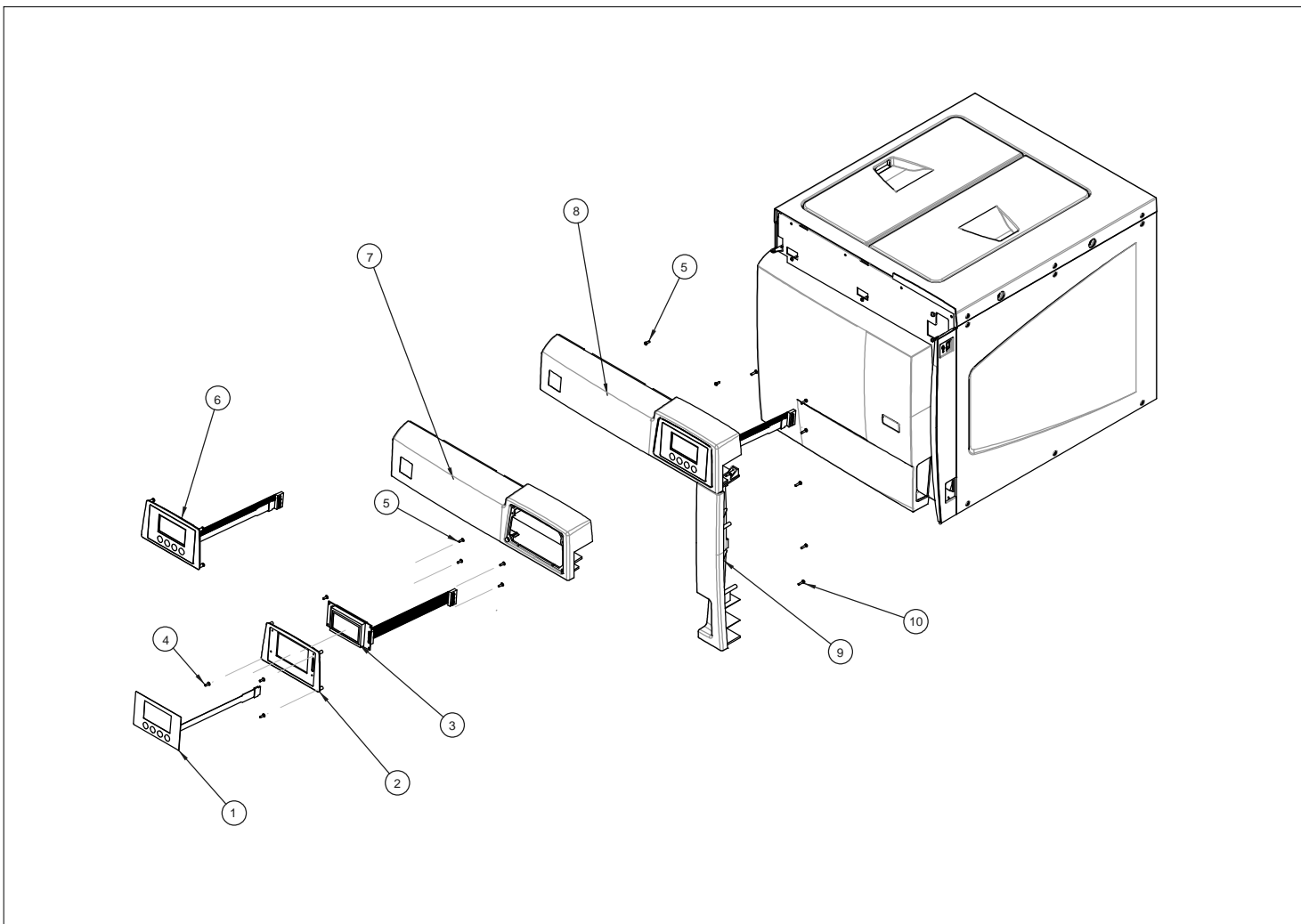
Ref.	Código	Descripción
1	95509154	Kit 5 m tubo de teflón 4x2, 7 FEP
2	95509028	Kit 5m tubo de silicona 6x10 transparente
3	95509029	Kit 5 m tubo 6x12 revestido negro
4	95509146	Kit 5m tubo poliuretano 6x8 azul
5	95509031	Kit de 3 m tubo 6x12 reforzado
6	95509119	Kit 20PZS abrazaderas negras 66-120
7	95509118	Kit 20PZS abrazaderas 66-110 verdes
8	97526184	CABLEADO USB
9	97526186	CABLEADO FUSIBLES
10	97526187	CABLEADO DE BAJA TENSIÓN
11	97526188	CABLEADO SISTEMAS DE CARGA
12	97526190	Puerta RS232
13	97526192	CABLE STP TARJ PARA REDES CAT.5E 8PO
14	97526193	CABLEADO ALIMENTACIÓN
15	97526195	CABLEADO MICROINTERRUPTOR



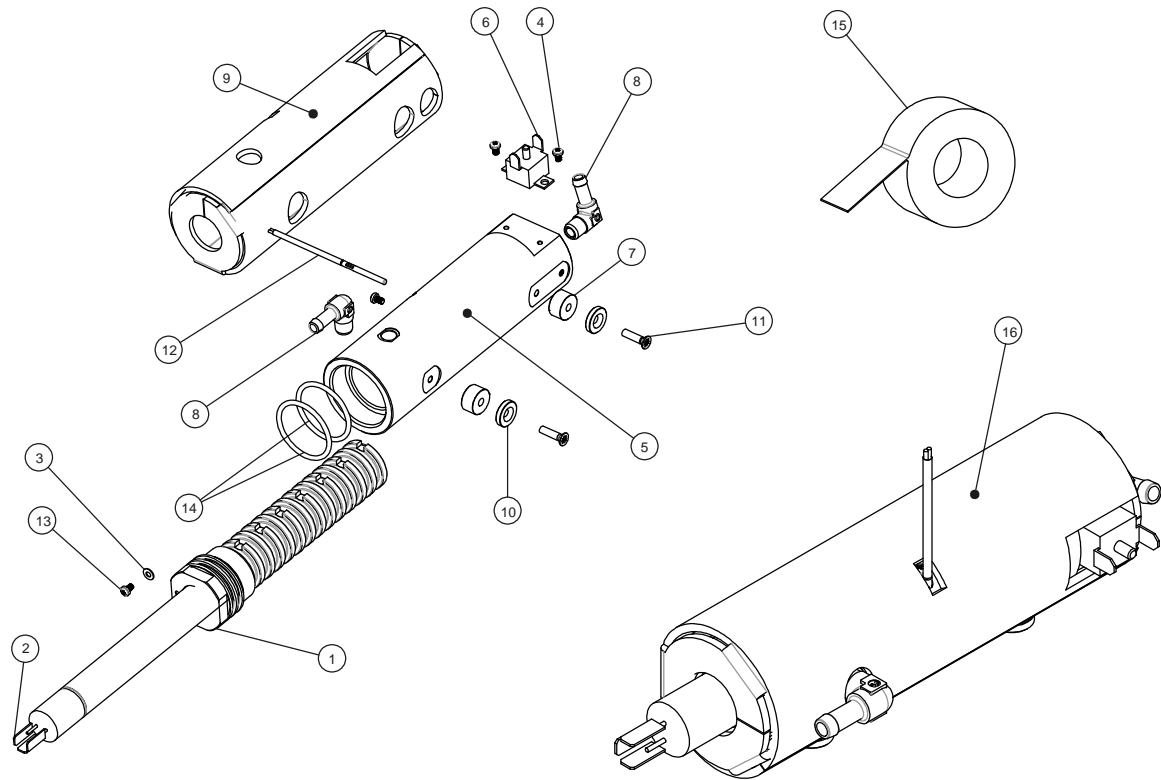
Ref.	Código	Descripción
1		Conjunto caldera 17lt "S"
2		Banda lateral / marco frontal / pantalla Classic
3		Conjunto generador de vapor
4		Conjunto manifold
5		Conjunto ventana 17lt / 22lt
6		Conjunto bomba de vibración (generador de vapor)
9		Intercambiador de calor S Classic
10		Conjunto tarjeta
11		Conjunto depósito de carga / descarga
12		Conjunto sistema de cierre
13		Conjunto puerta
14		Chasis 17 lt "S"
15		Coberturas
16		Equipamiento "S"
17		Travesaños y portal
18		Tuberías
19		Conjunto bomba de vacío H-5



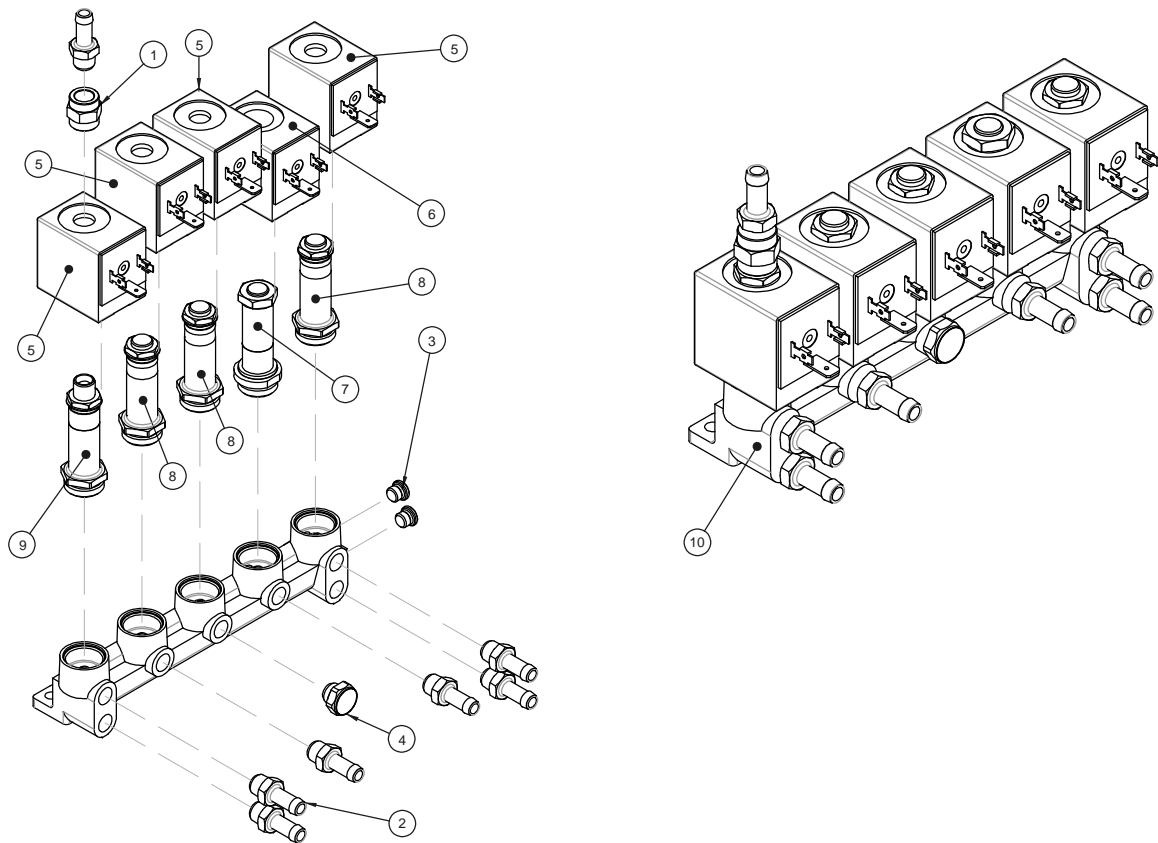
Ref.	Código	Descripción
1	99951065	Caldera soldada 17 lt
2	97290210	Filtro
3	99950987	Portafiltro
4	99951020	Panel aislamiento térmico caldera 17 lt
5	99951021	Panel aislamiento térmico posterior
6	97650042	Resistencia completa de PT3/termostato de seguridad (17 lt)
7	99950946	Unión P. goma ANG M G1 / 8 D7, 9
8	97290156	Válvula seg 1/4 - T 2,4 bar
9	99950031	Unión portasonda
10	99950199	Unión tapón con retén puerta
11	99950030	Unión ogiva sonda
12	99950028	Tuerca Unión sonda 12x11.5
13	97960040	Unión de T FFM G1/8 lat. níquel.
14	97985500	Unión der. macho cónico. 1/8 para tubo de 4/2,7 OT
15	97985700	Unión de L mach Cónico. 1/8 para tubo 4/2,7
16	97650045	Termorresistencia PT1000 D3x68
17	95530451	Conjunto caldera 17 lt
18	97150003	Cinta aluminio



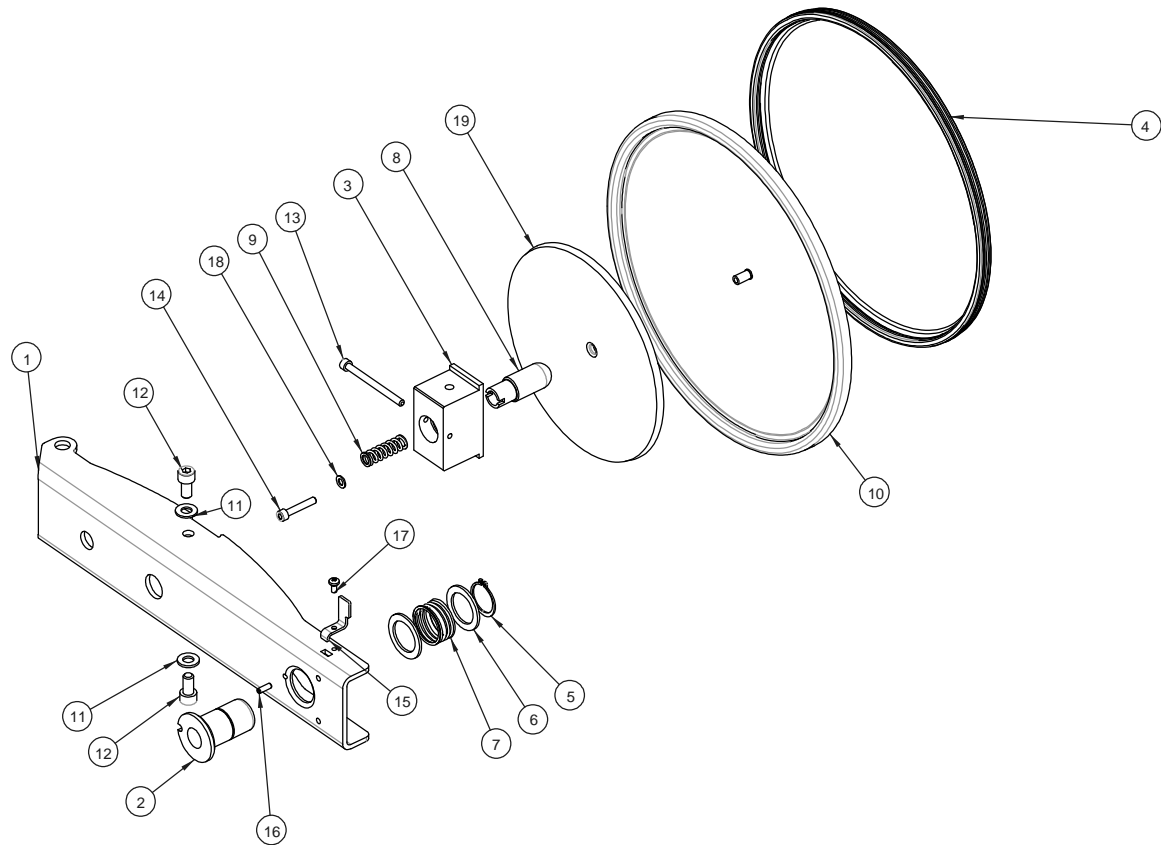
Ref.	Código	Descripción
1	97620268	Botonera Classic
2	97467129	Marco pantalla Classic
3	97661272	LCD gráfico azul cableado Classic
4	51537012	Tornillo A-P C/REDONDA phil D3SPx08 Z WN1412-KB30x80
5	51467013	TORNILLO AUTOPERF C/REDONDA PHIL
6	95530430	Conjunto pantalla Classic
7	97467128	Conjunto banda superior
8	95530441	Conjunto banda superior CLASSIC
9	97467127	Banda lateral
10	51467003	TORNILLO AUT C/REDONDA 3X12 A2



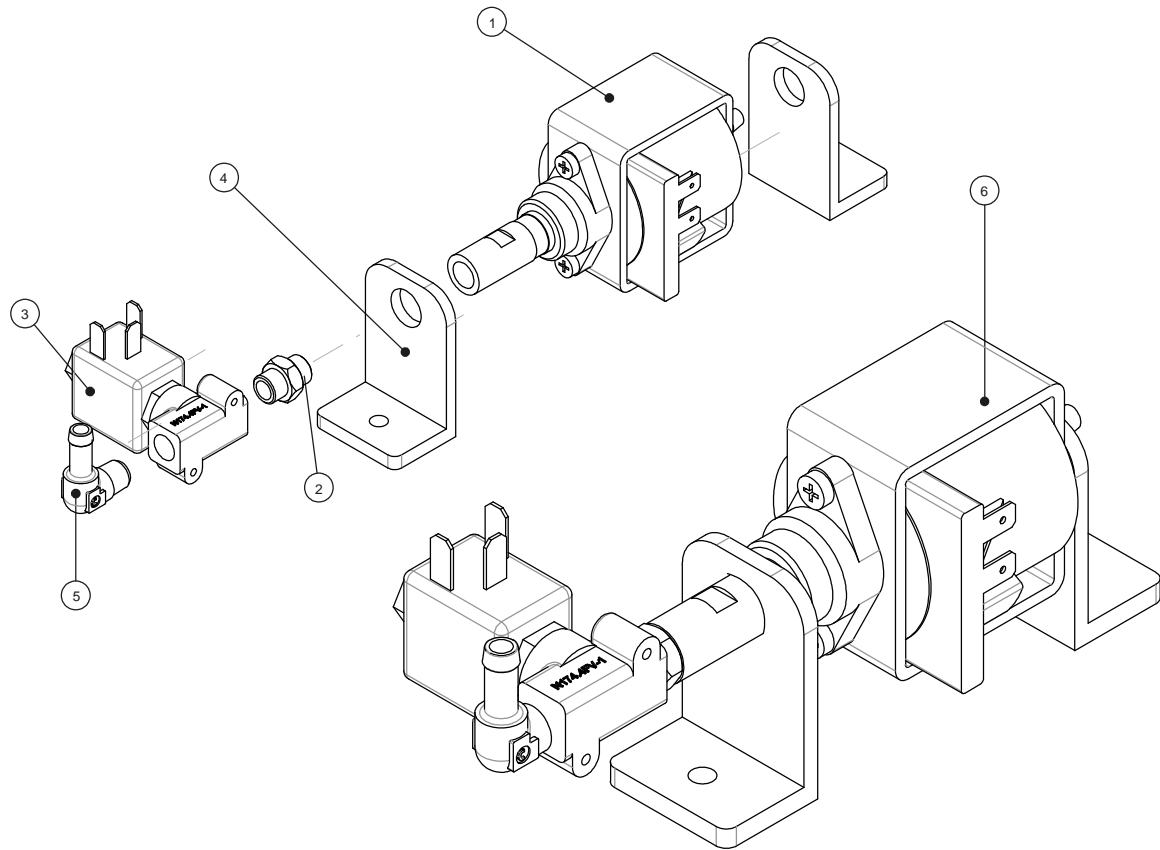
Ref.	Código	Descripción
1	99950992	Cuerpo int. Generador
2	97650041	Resistencia 115+115V - 1000W 1000 cartucho HW20x148
3	53104092	Arand. D 3.7x7 S 0,5 UNI EN ISO 7089
4	51237059	Tornillo cabeza cilíndrica phil M3x5 cinc. Blanco Cal. 8.8 UNI EN 7
5	99950993	Cuerpo ext. Generador
6	97730021	Termostato de seguridad 220°C ELTH 271 PR
7	99950990	Separador
8	99950946	Unión P. goma ANG M G1 / 8 D7, 9
9	97901502	Revestimiento aislante generador
10	99950991	Separador
11	51247021	Tornillo avellanado Phillips M4x16 cinc. Blanco Cal. 4.8 UNI EN
12	97668139	Sensor PT1000 generador de vapor
13	99950002	Tornillo cabeza redonda Phil esp. M4x8 - A2 graneada
14	97378400	Junta tórica parker P/N 2-125 mezcla V0747 75 Sh
15	97150003	Cinta aluminio
16	95530395	Conjunto generador de vapor



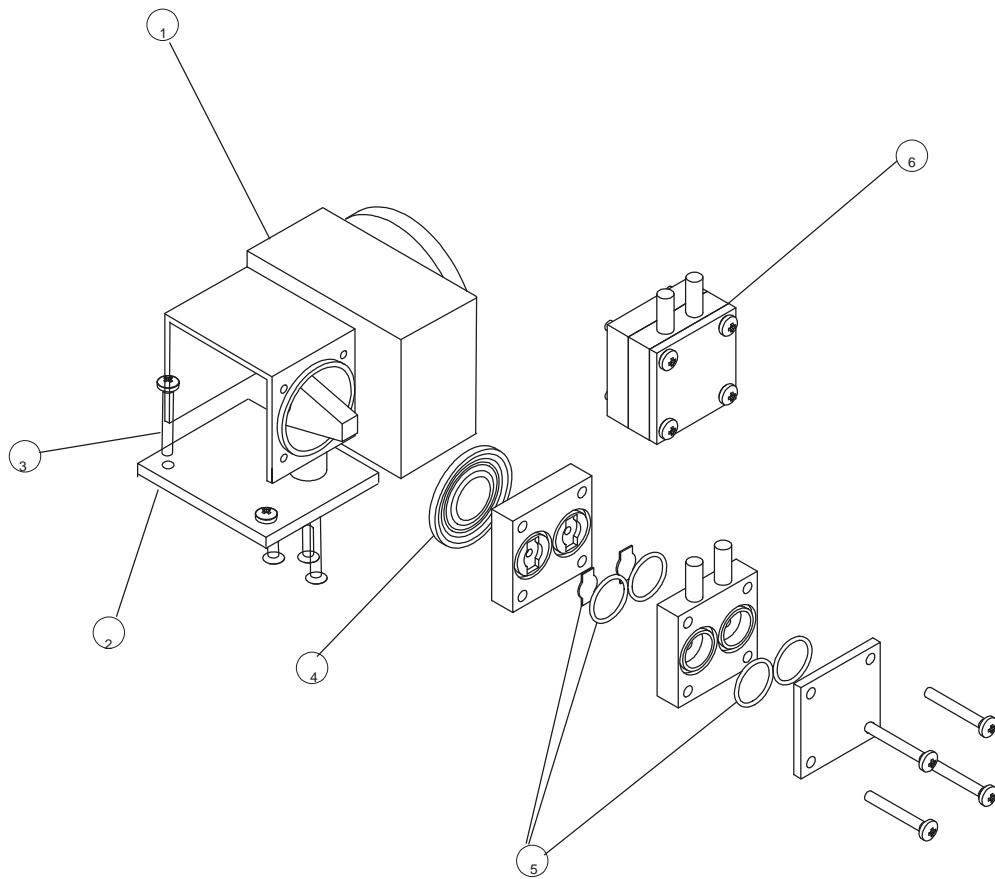
Ref.	Código	Descripción
1	97986100	Niple
2	99950948	Unión p.goma der M1/8 D7,9
3	97420143	Tapón manifold
4	97986300	Unión filtro
5	97720214	Bobina
6	97720213	Bobina EV1 NA.
7	97720215	Conjunto portacursor+cursor EV1
8	97720216	Conjunto portacursor+cursor EV2-EV3-EV5
9	97720217	Conjunto portacursor+cursor 3 vías EV4
10	97730022	Conjunto Manifold



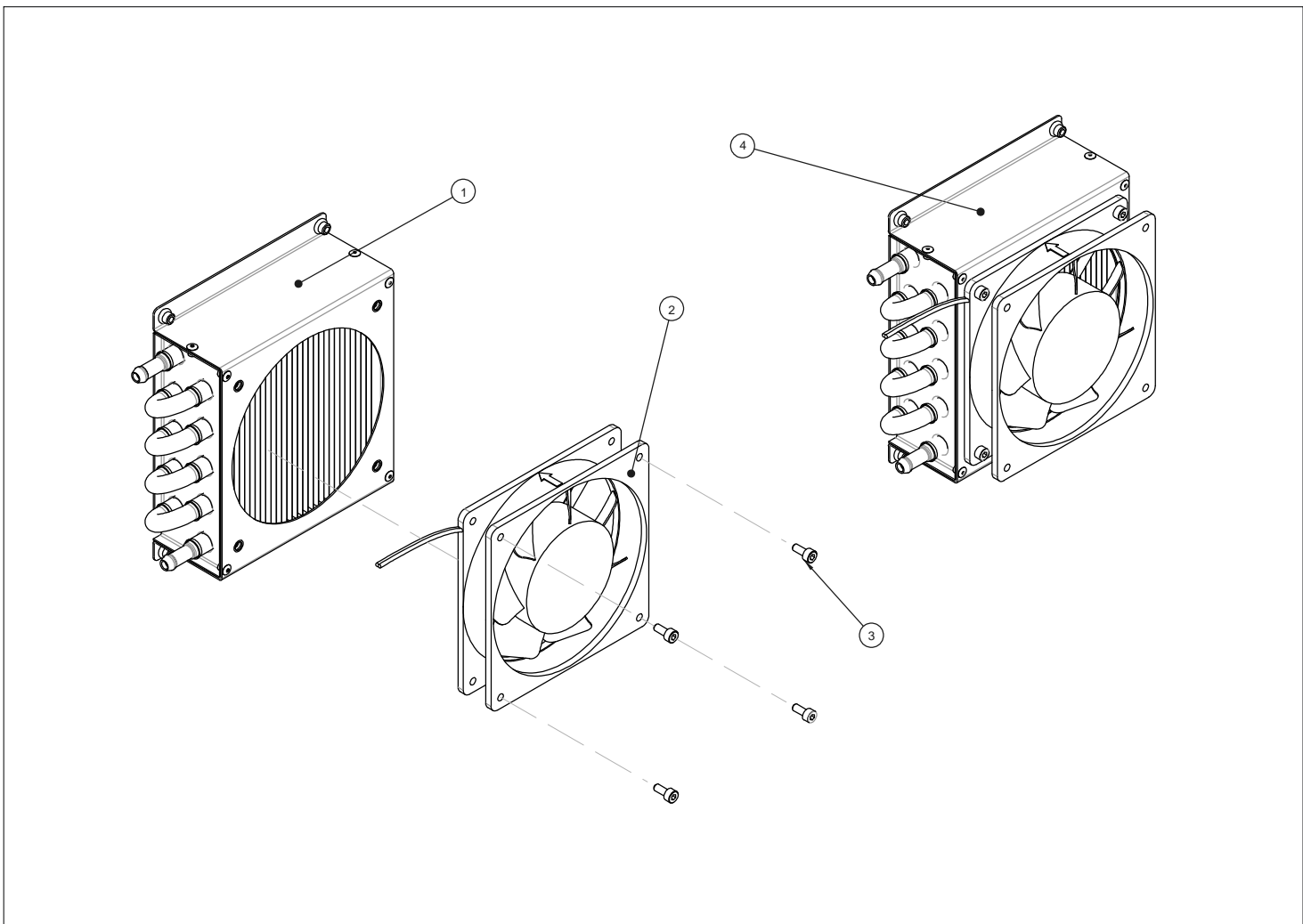
Ref.	Código	Descripción
1	99950982	Travesaño cierre de tornillo
2	99950963	Buje TR 16x3
3	99950978	Bloque barra de cierre
4	95509015	Kit de 5 piezas guarnición ventana
5	55121015	Anillo seeger para eje D 25 UNI 7435
6	53107027	Arandela
7	97815244	Muelle buje TPN 16
8	99950979	Inserto esférico
9	97815246	Muelle ventana
10	99951001	Disco 17 y 22 lt
11	53104015	Arand. D 8,4x17
12	51232089	Tornillo cabeza cilíndrica allen M8x16 inox
13	51232005	Tornillo cabeza cilíndrica allen M5X65 8.8
14	51232157	Tornillo cabeza cilíndrica allen M5x30 inox A2
15	99950984	Angular
16	54302017	Enchufe tub elást. D 4x12 UNI EN 28752
17	99950002	Tornillo cabeza redonda Phil esp. M4x8 - A2 graneada
18	53104050	Arand. A 5,3 x10 S1 inox UNI 6592
19	99951013	Acoplador 17 y 22lt



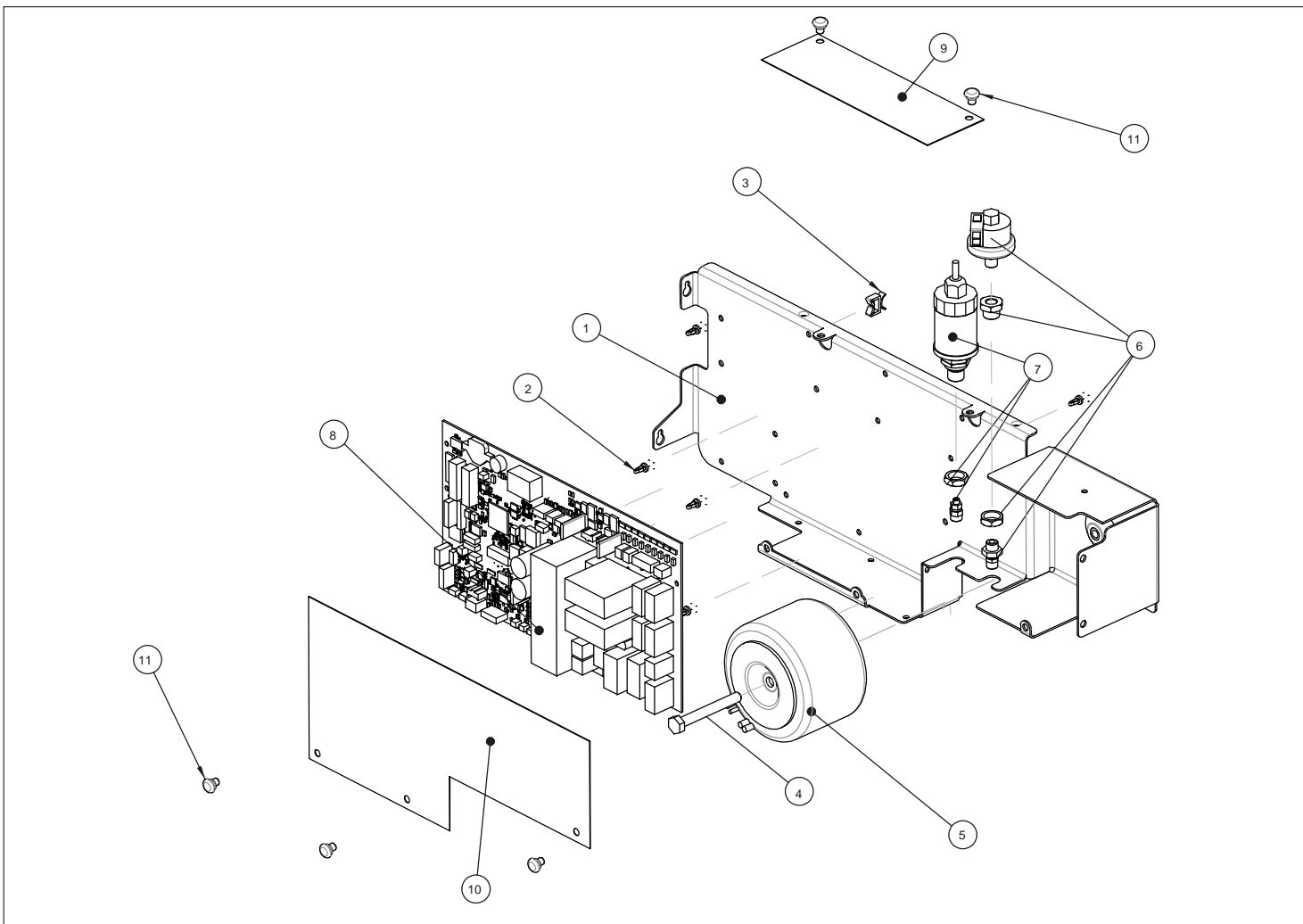
Ref.	Código	Descripción	
1	97740151	Bomba de vibración 24V-48W ULKA EX-5 50/60Hz	
2	97960055	Unión niple G1/8 L17	
3	97720193	EV 2 vías NC D = 2,5 24VDC G1/8	
4	97440043	Soporte bomba de vibración	
5	99950946	Unión P. goma ANG M G1 / 8 D7, 9	
6	95530397	Conjunto bomba de vibración	



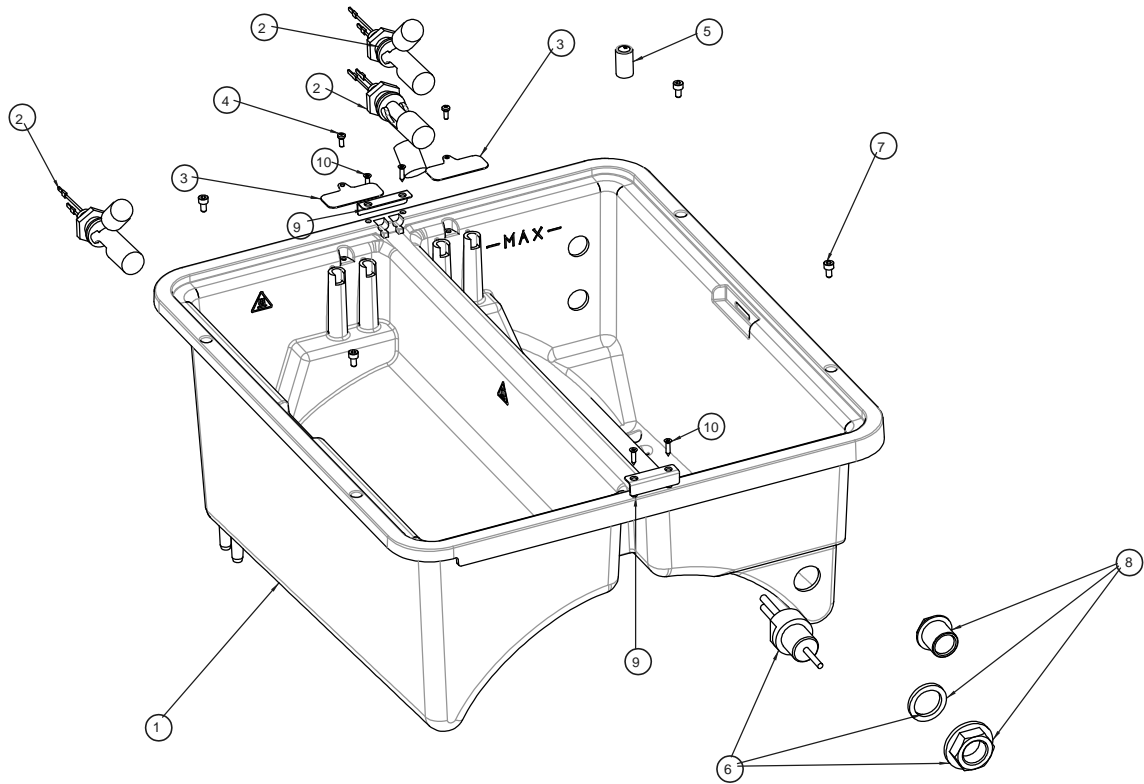
Ref.	Código	Descripción
1	97740184	Bomba de vacío H-5
2	99950997	Placa
3	99950002	Tornillo cabeza redonda Phil esp. M4x8 - A2 graneada
4	97400136	Membrana de EPDM para bomba H5 / H5/P3
5	97387100	Kit de mantenimiento bomba H-5
6	97740166	Cabeza completa para bomba H5 / H5/P3



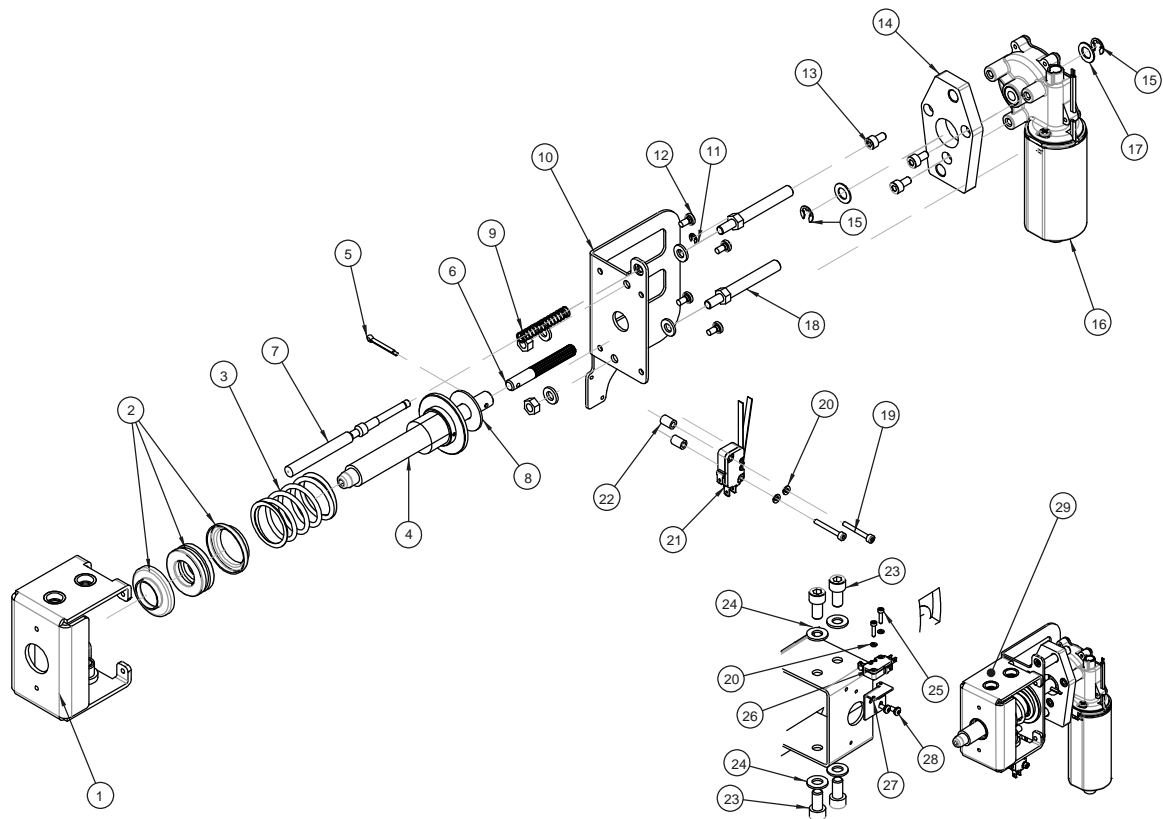
Ref.	Código	Descripción	
1	99951053	Intercambiador de calor	
2	97250036	Ventilador 120x120x25	
3	51232039	Tornillo cabeza cilíndrica allen M4 x 10	
4	95530448	Conjunto intercambiador de calor	



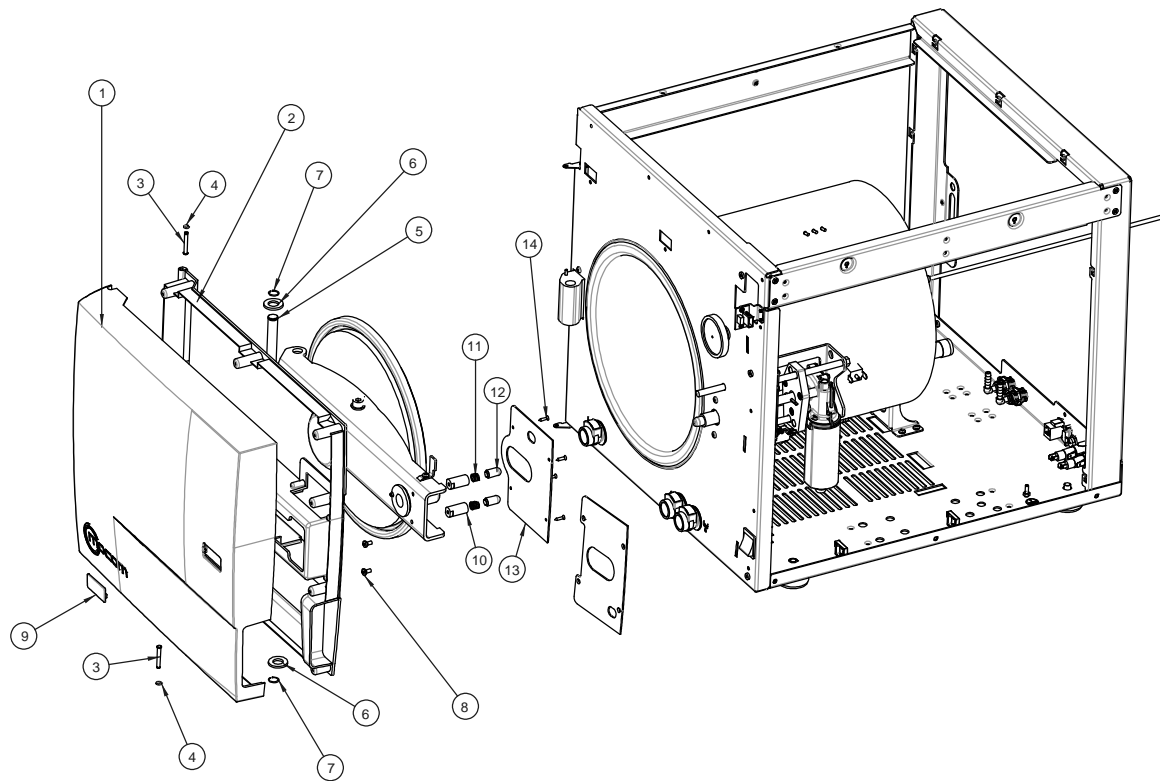
Ref.	Código	Descripción
1	99950994	Soporte tarjeta
2	FF12A0000	Espaciador para circ. impreso art. LCBS -06-
3	97550102	Sujetacables
4	51212219	Tornillo TE M8x65 int rosc UNI 5739 A2
5	97750185	Transformador 115/230V 50/60Hz 220VA (seg 18V-10A)
6	95509150	Conjunto transductor de presión
7	95509149	Conjunto presostato
8	97661127	Tarjeta electrónica autoclave
9	97400181	Protección superior tarjeta
10	97400182	Protección frontal tarjeta
11	97550025	Remache autobloqueo



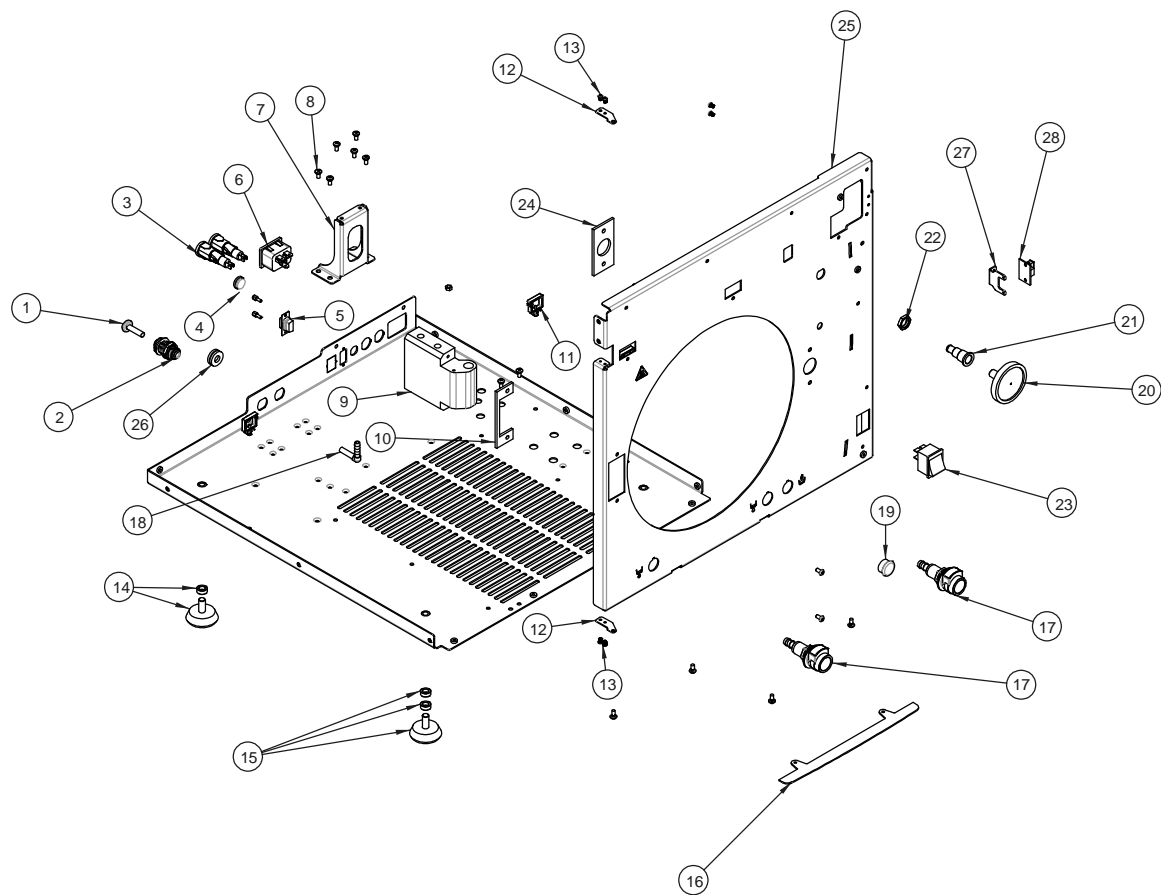
Ref.	Código	Descripción
1	97467131	Depósito
2	97660835	Sensor de nivel
3	99950995	Protector de salpicaduras
4	51467001	Tornillo AUT C/REDONDA 3x8 A2 BN 82429
5	97290210	Filtro
6	95509147	Conjunto sensor de conductividad
7	51232503	Tornillo cabeza cilíndrica allen M4x8 8.8 cinc UNI 5931
8	95509148	Conjunto tapón sensor de conductividad
9	99951056	Brida depósito
10	51447093	Tornillo AVELLANADO PHILLIPS 3 x12



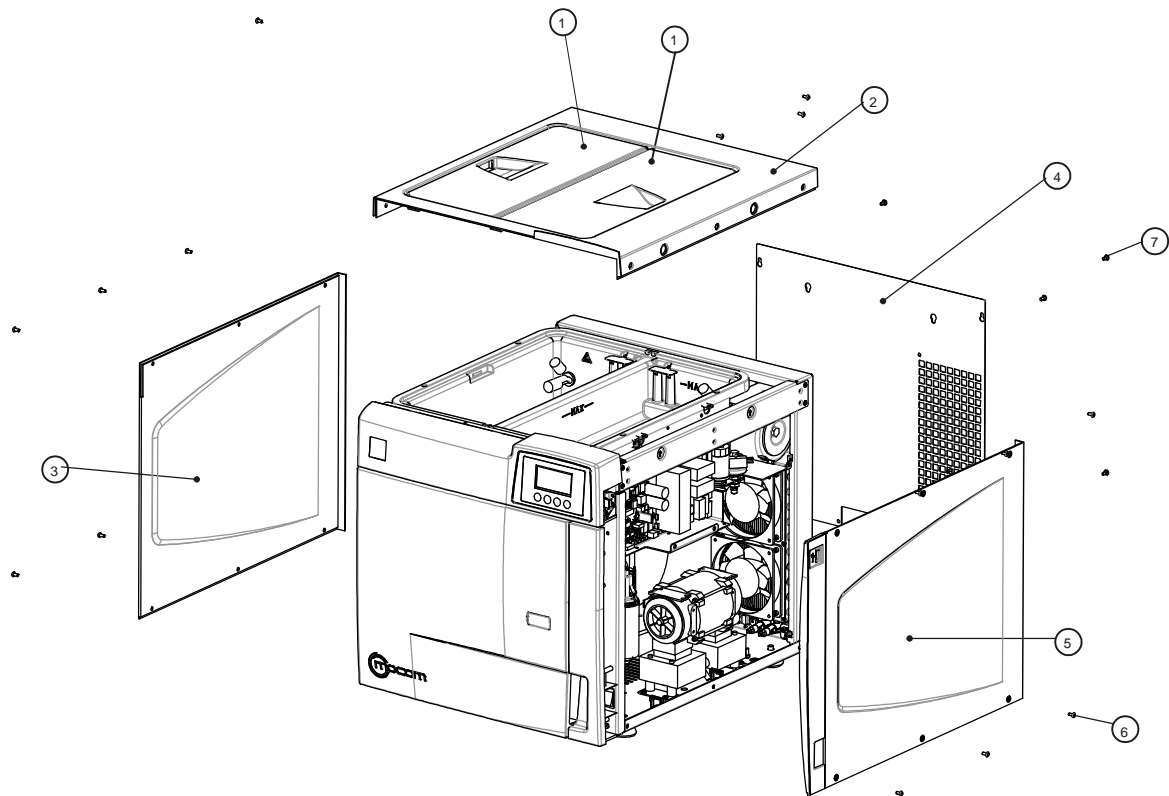
Ref.	Código	Descripción
1	99950962	Brida sistema de cierre
2	95509151	Conjunto rangua
3	97815247	Muelle sistema de enganche
4	95530452	perno roscado TR 16x3
5	54601015	Pasador
6	99950975	Eje acanalado DIN 5481
7	99950969	Perno micro puerta
8	99950966	Anillo PTFE
9	97815245	Muelle micro
10	99950970	Placa
11	55103002	Anillo Benzing RS3, 2 UNI 7434
12	99950002	Tornillo cabeza redonda Phil esp. M4x8 - A2 graneada
13	51232508	Tornillo cabeza cilíndrica allen M5x10 inox A2 UNI 5931
14	99950974	Placa motoreductor
15	55103003	Anillo Benzing RS6 UNI 7434
16	97217800	Motoreductor grupo de cierre
17	53113026	Arandela elástica
18	99950973	Guía motoreductor
19	51232146	Tornillo cabeza cilíndrica allen M3x25 8.8 cinc UNI 5931
20	53113001	Arand. Elás. Grower x M3 cinc UNI 1751 A
21	97668136	Microinterruptor D3V-013-1C23
22	97560107	Separador ES6-3 PVC
23	51232019	Tornillo TE M10x20 inox UNI EN 24017
24	53104016	Arand. D 10.5x21 S2 inox UNI 6592
25	51232130	Tornillo cabeza cilíndrica allen M3x14 8.8 cinc UNI 5931
26	97668137	Microinterruptor D3V-015-1C23
27	99950976	Chapa
28	99950002	Tornillo cabeza redonda Phil esp. M4x8 - A2 graneada
29	95530392	Conjunto motoreductor



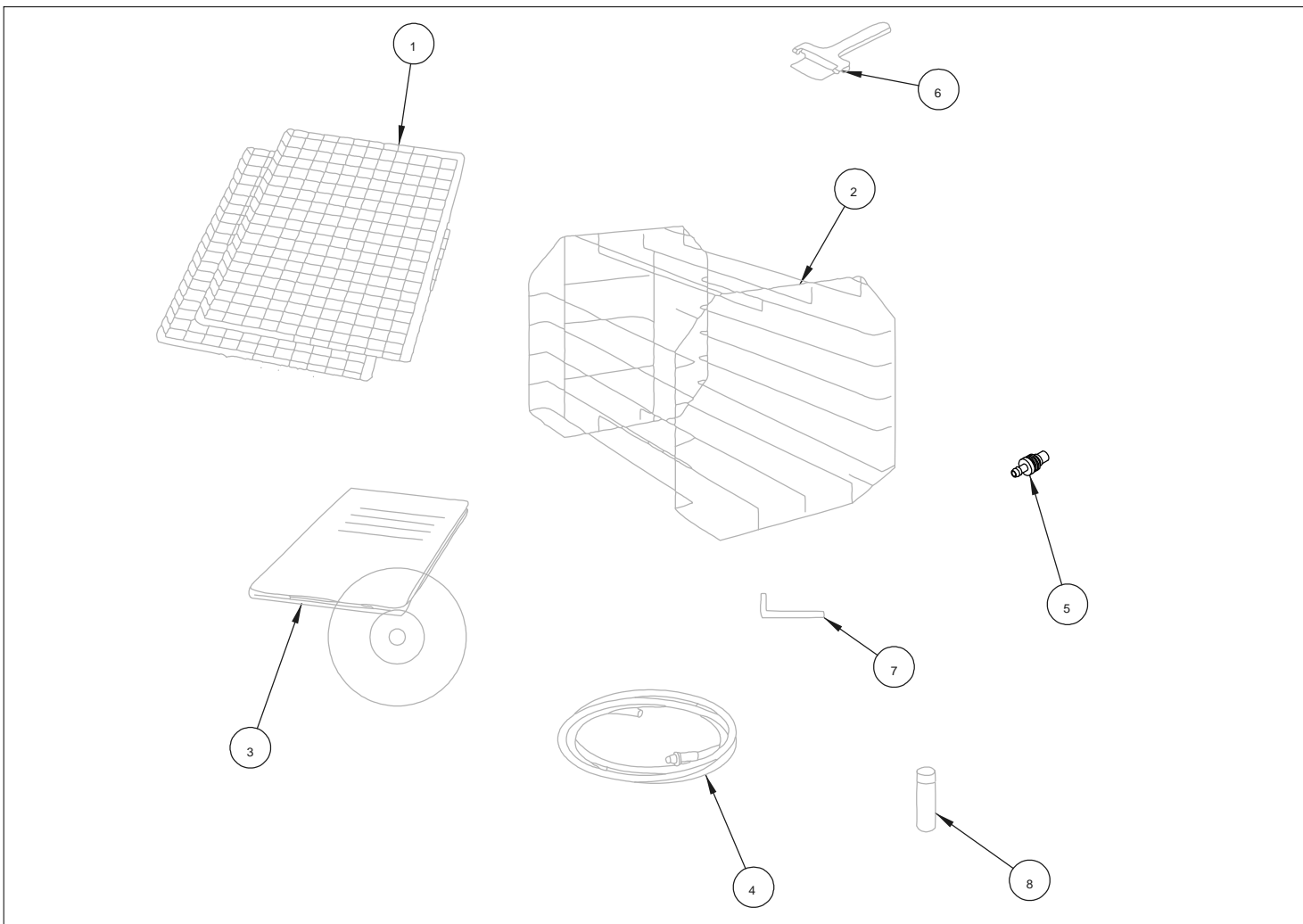
Ref.	Código	Descripción
1	97467144	Puerta MOCOM
2	97467126	Contra puerta
3	99950958	Brida puerta
4	97387200	Anillo/EJE D3.2
5	99950986	Perno bisagra
6	53104039	Arandela D 13x24 S2,5
7	97200197	Anillo parada eje D = 12
8	99950002	Tornillo cabeza redonda Phil esp. M4x8 - A2 graneada
9	97467124	tapón Mocom
10	99951044	Soporte empujador
11	97815199	Muelle guía correa
12	99951043	Empujador
13	99950959	Chapa cobertura
14	51447093	Tornillo AVELLANADO PHILLIPS 3 x12



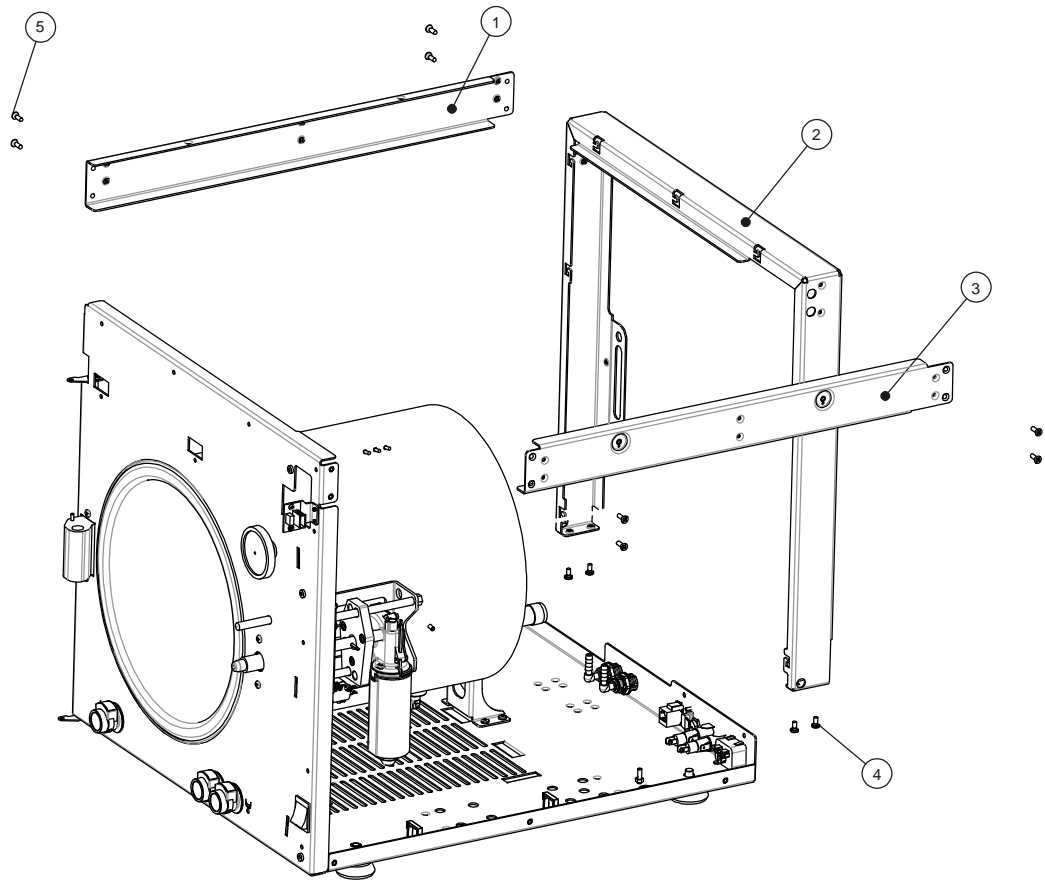
Ref.	Código	Descripción
1	97420133	Tapón post. M1/4
2	97560094	Unión pasa pared 1/4
3	95509006	Kit portafusibles
4	97550083	Tapón
5	97526190	Puerta RS232
6	97940114	Bandeja de alimentación
7	99950989	Brida de soporte caldera
8	99950002	Tornillo cabeza redonda Phil esp. M4x8 - A2 graneada
9	99950985	Brida perno
10	99950983	Espaciador lado bisagra
11	97550103	Sujetacables
12	99950957	Brida perno
13	51237059	Tornillo cabeza cilíndrica phil M3x5 cinc. Blanco Cal. 8.8 UNI EN 7
14	95509152	Kit pie trasero
15	95509153	Kit pie delantero
16	99951051	Chapa de protección
17	97560105	Unión rápida desagüe front.gris
18	97440049	Cod. portagoma GOM 1/4 x 1/4
19	97420103	Tapón de resorte DP-687
20	95509009	Kit de 10 piezas filtro bacteriológico
21	99950960	Unión filtro bacteriológico
22	99950017	Unión tuerca filtro bacteriológico
23	97600131	Interruptor general
24	99950972	Espaciador lado cierre
25	99950951	Panel frontal D = 250
26	97420101	tapón D20 D15, 5 H7
27	99950956	Brida USB
28	97668134	Tarjeta USB



Ref.	Código	Descripción
1	95530418	Conj. tapa depósito
2	97467136	Cárter superior
3	97467135	Cobertura lateral IZQ
4	99950953	Cárter posterior
5	97467134	Cobertura lateral DCH
6	51262012	Tornillo C/REDONDA EI ISO 7380 M4x8
7	99950002	Tornillo cabeza redonda Phil esp. M4x8 - A2 graneada



Ref.	Código	Descripción
1	99950543	Bandeja espesor 17 Lt
2	99950390	Portatray 17 Lt
3	95530504	Equipamiento QS CD-ROM
4	95509028	Kit 5m tubo de silicona 6x10 transparente
5	97550099	Empalme PIPU80
6	97467066	Extractor bandejas
7	58008036	Llave Allen S5
8	97850002	Grasa S1 conf.20g



Ref.	Código	Descripción
1	99950955	Travesaño IZQ
2	99950952	Portal
3	99950954	Travesaño DCH
4	99950002	Tornillo cabeza redonda Phil esp. M4x8 - A2 graneada
5	51247030	TORNILLO AVELLANADO PHILLIPS M4x12 cinc. Blanco CAL 4.8 UNI EN



1



2



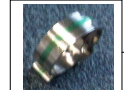
3



4



6



7



5

CABLAGGI / WIRINGS / CABLAGES

8

9

10

11

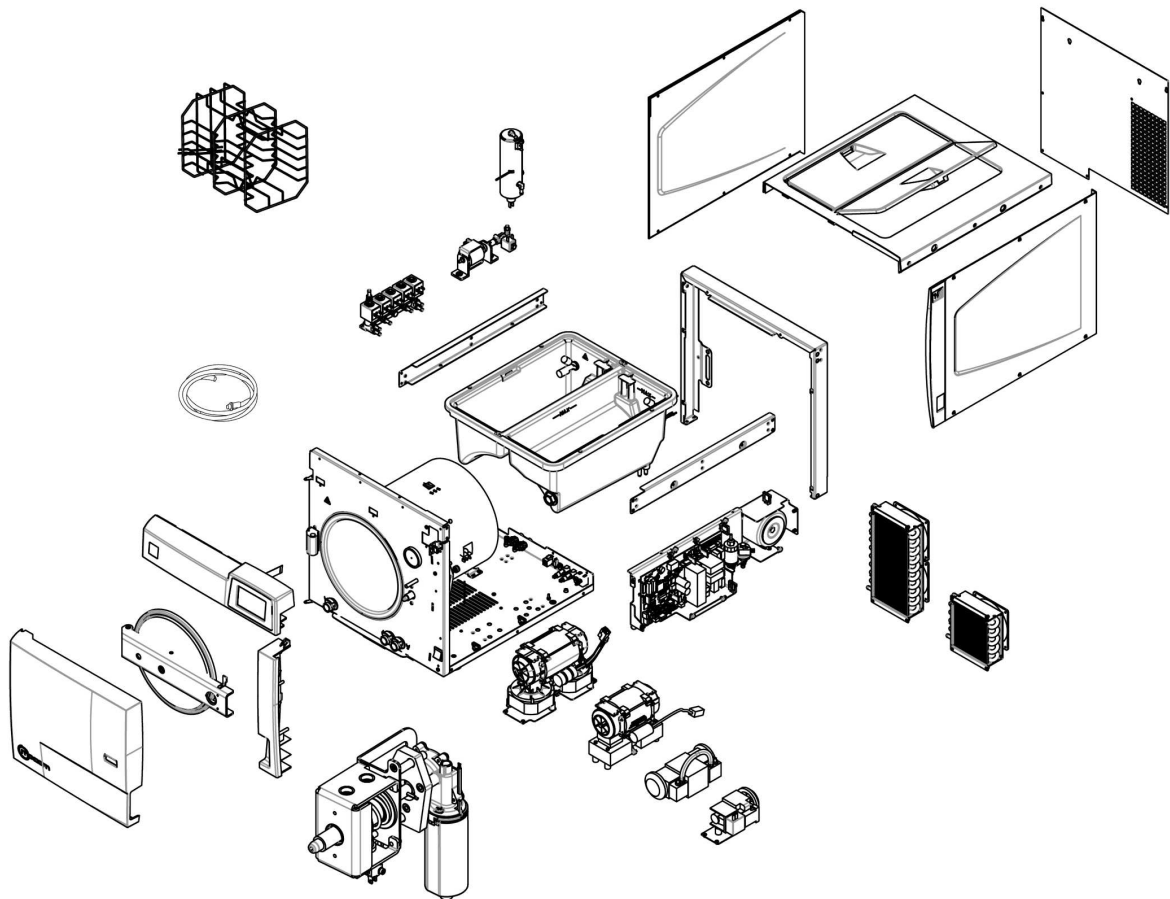
12

13

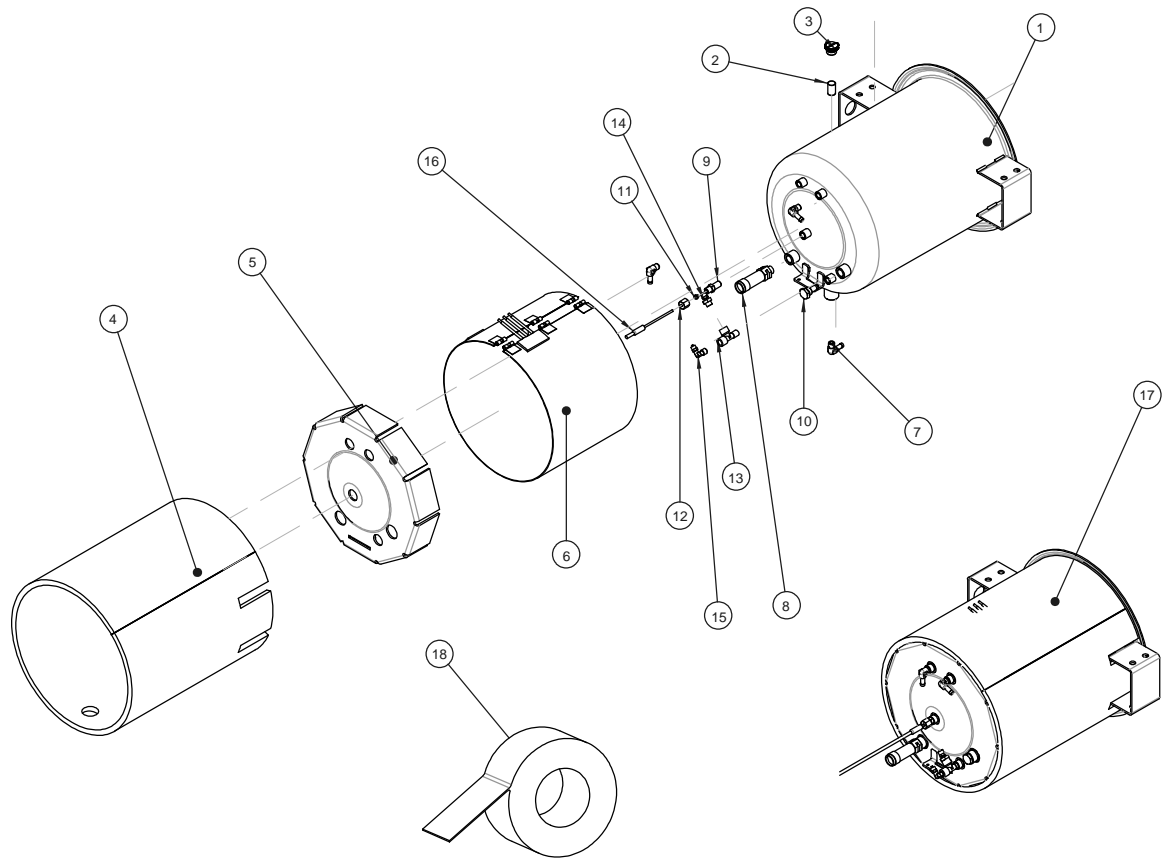
14

15

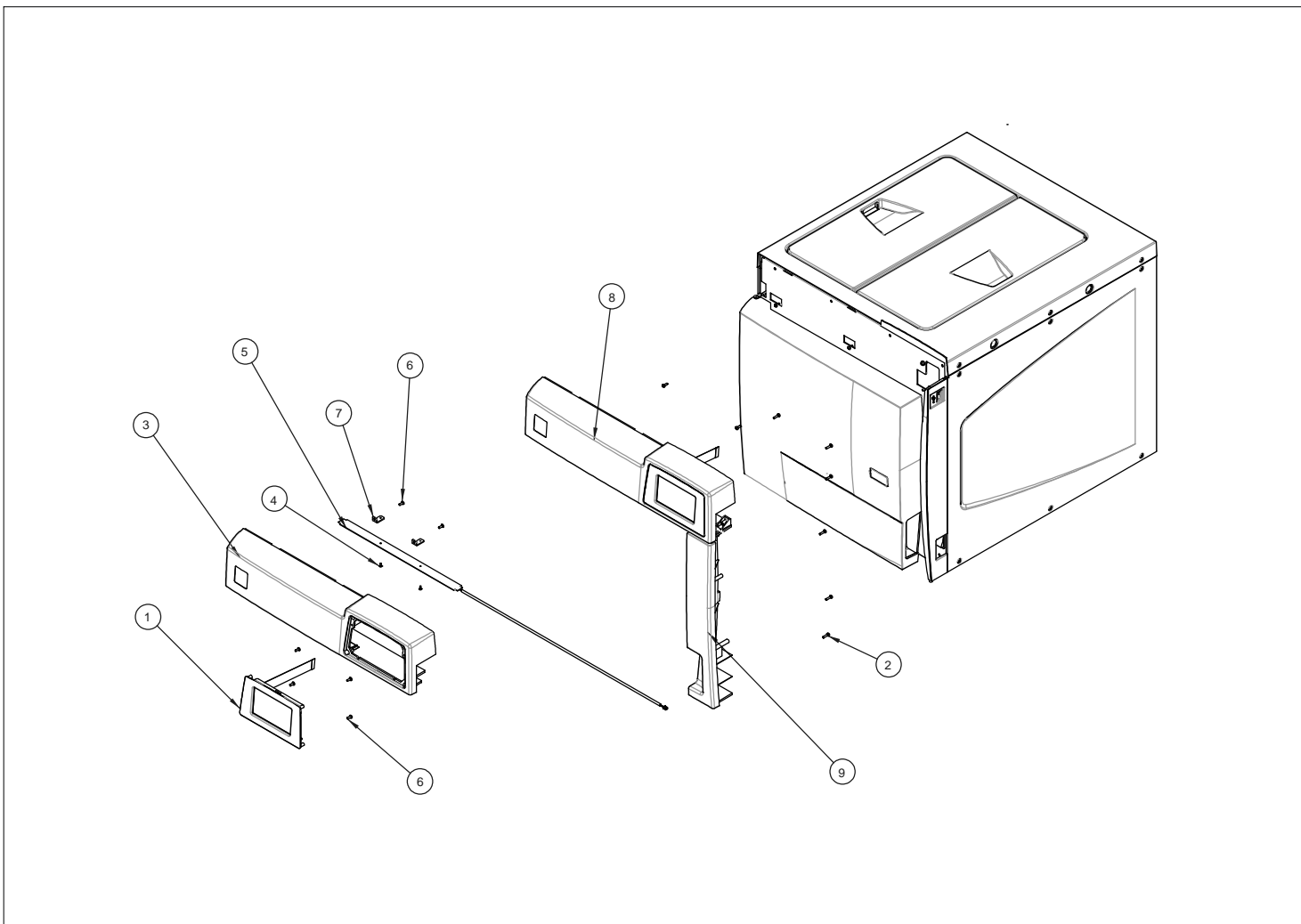
Ref.	Código	Descripción
1	95509154	Kit 5 m tubo de teflón 4x2, 7 FEP
2	95509028	Kit 5m tubo de silicona 6x10 transparente
3	95509029	Kit 5 m tubo 6x12 revestido negro
4	95509146	Kit 5m tubo poliuretano 6x8 azul
5	95509031	Kit de 3 m tubo 6x12 reforzado
6	95509119	Kit 20PZS abrazaderas negras 66-120
7	95509118	Kit 20PZS abrazaderas 66-110 verdes
8	97526184	CABLEADO USB
9	97526186	CABLEADO FUSIBLES
10	97526187	CABLEADO DE BAJA TENSIÓN
11	97526188	CABLEADO SISTEMAS DE CARGA
12	97526190	Puerta RS232
13	97526192	CABLE STP TARJ PARA REDES CAT.5E 8PO
14	97526193	CABLEADO ALIMENTACIÓN
15	97526195	CABLEADO MICROINTERRUPTOR



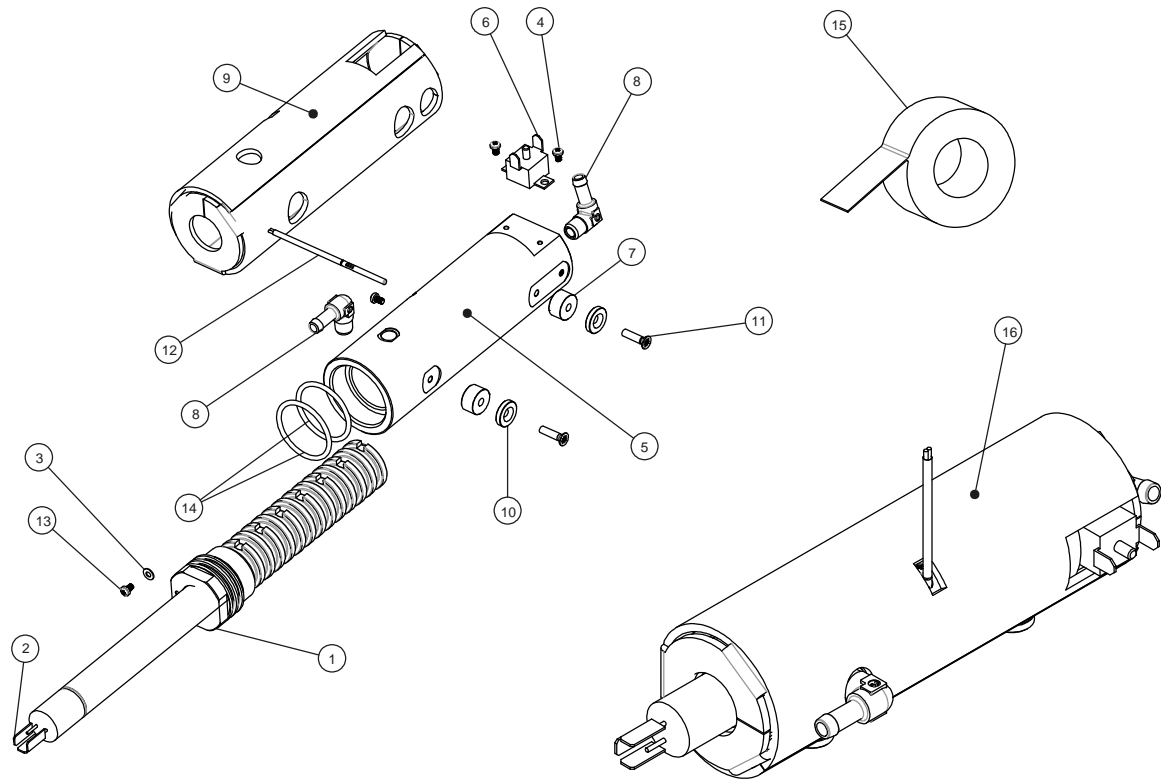
Ref.	Código	Descripción
1		Conjunto caldera 17lt
2		Banda lateral / marco frontal / pantalla Futura
3		Conjunto generador de vapor
4		Conjunto manifold
5		Conjunto ventana 17lt / 22lt
6		Conjunto bomba de vibración (generador de vapor)
7		Conjunto bomba de vacío EV010
9		Intercambiador de calor B Classic/Futura
10		Conjunto tarjeta
11		Conjunto depósito de carga / descarga
12		Conjunto sistema de cierre
13		Conjunto puerta
14		Chasis varias
15		Coberturas
16		Equipamiento (Futura)
17		Travesaños y portal
18		Tuberías



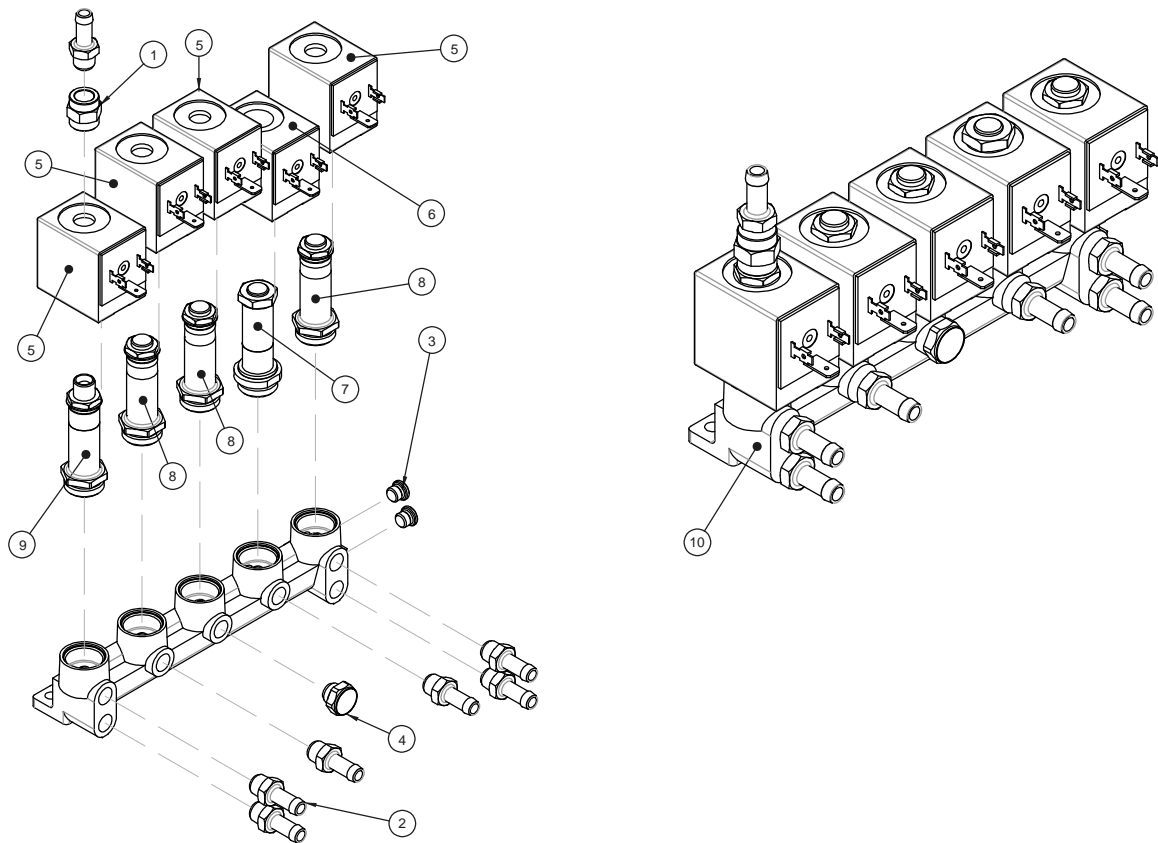
Ref.	Código	Descripción
1	99950988	Caldera soldada 17 lt
2	97290210	Filtro
3	99950987	Portafiltro
4	99951020	Panel aislamiento térmico caldera 17 lt
5	99951021	Panel aislamiento térmico posterior
6	97650042	Resistencia completa de PT3/termostato de seguridad (17 lt)
7	99950946	Unión P. goma ANG M G1 / 8 D7, 9
8	97290156	Válvula seg 1/4 - T 2,4 bar
9	99950031	Unión portasonda
10	99950199	Unión tapón con retén puerta
11	99950030	Unión ogiva sonda
12	99950028	Tuerca Unión sonda 12x11.5
13	97960040	Unión de T FFM G1/8 lat. níquel.
14	97985500	Unión der. macho cónico. 1/8 para tubo de 4/2,7 OT
15	97985700	Unión de L mach Cónico. 1/8 para tubo 4/2,7
16	97650045	Termorresistencia PT1000 D3x68
17	95530394	Conjunto caldera 17 lt
18	97150003	Cinta aluminio



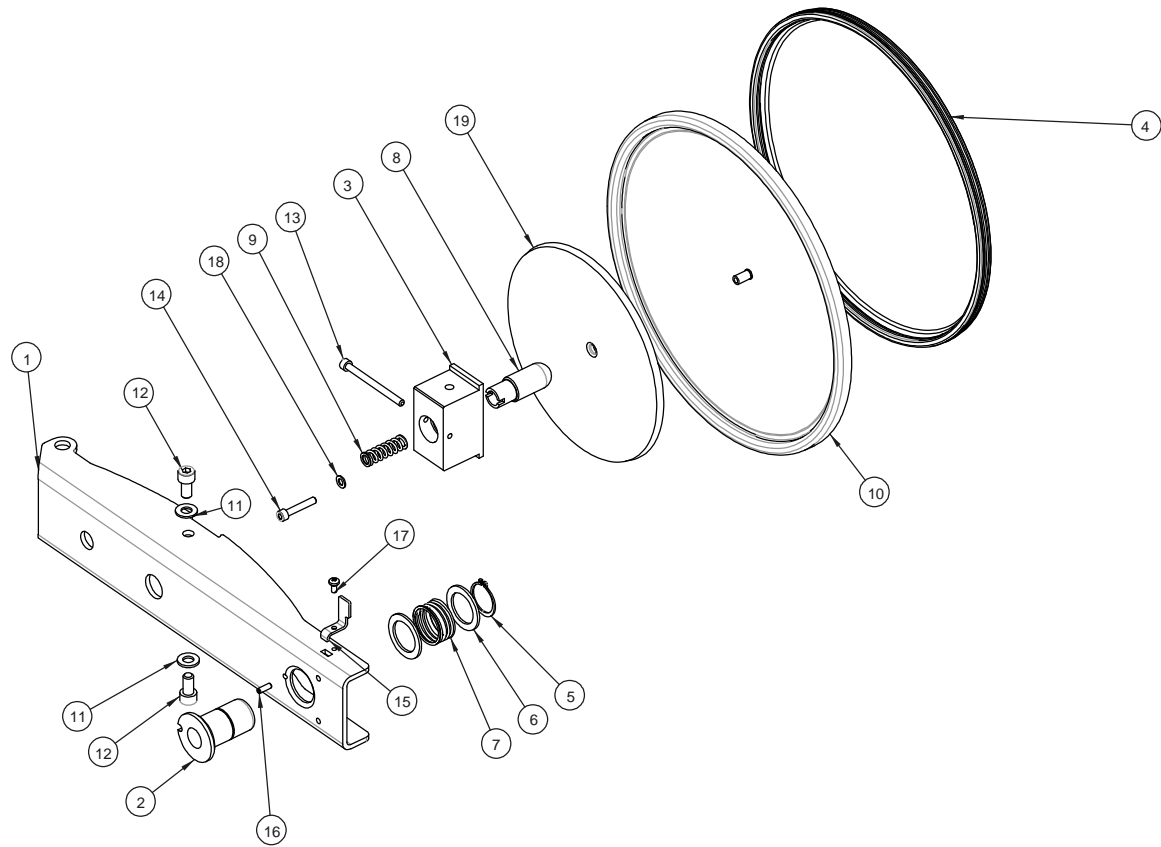
Ref.	Código	Descripción
1	95530431	Conjunto pantalla táctil Futura
2	51537012	Tornillo A-P C/REDONDA phil D3SPx08 Z WN1412-KB30x80
3	97467128	Conjunto banda superior
4	51247025	TORNILLO AVELLANADO PHILLIPS M2,5X6 A2
5	97661273	Grupo barra LED autoclave
6	51467013	TORNILLO AUTOPERF C/REDONDA PHIL
7	99951018	Brida barra LED para Futura
8	95530440	Conjunto banda superior FUTURA
9	97467127	Banda lateral



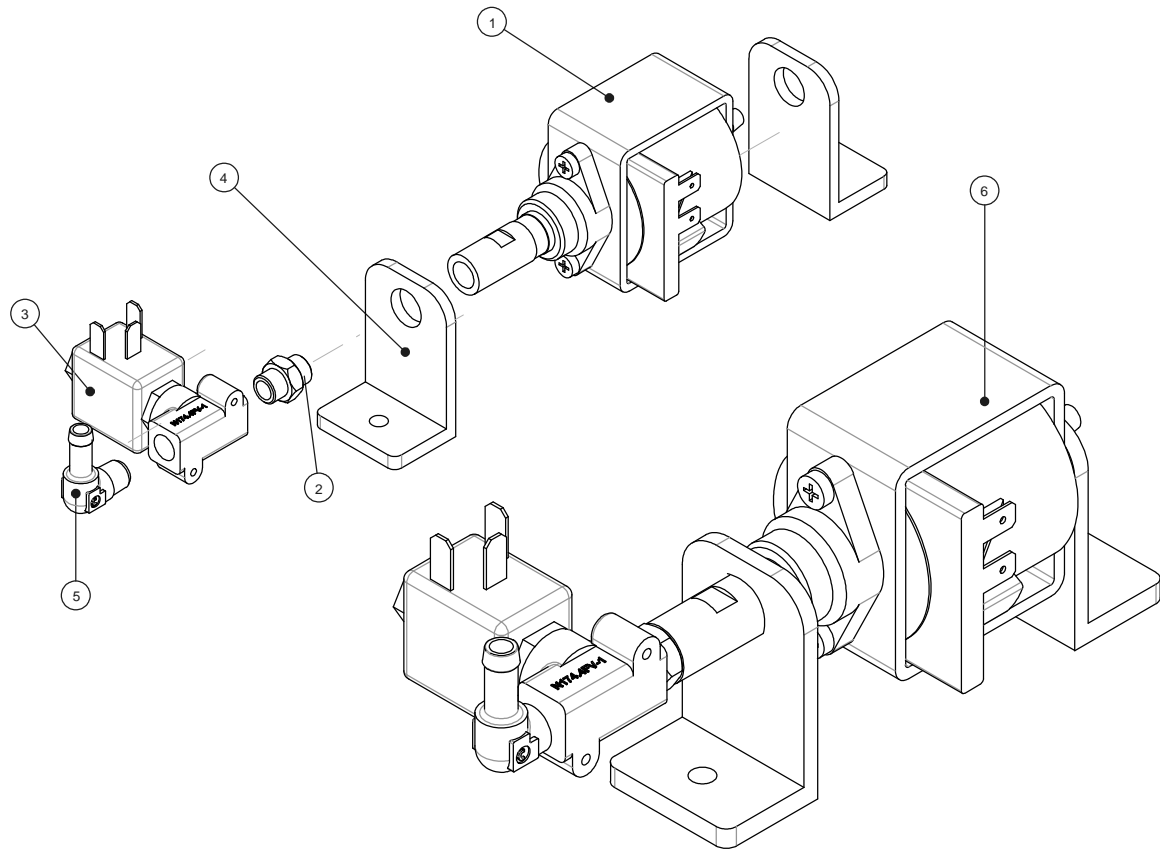
Ref.	Código	Descripción
1	99950992	Cuerpo int. Generador
2	97650041	Resistencia 115+115V - 1000W 1000 cartucho HW20x148
3	53104092	Arand. D 3.7x7 S 0,5 UNI EN ISO 7089
4	51237059	Tornillo cabeza cilíndrica phil M3x5 cinc. Blanco Cal. 8.8 UNI EN 7
5	99950993	Cuerpo ext. Generador
6	97730021	Termostato de seguridad 220°C ELTH 271 PR
7	99950990	Separador
8	99950946	Unión P. goma ANG M G1 / 8 D7, 9
9	97901502	Revestimiento aislante generador
10	99950991	Separador
11	51247021	Tornillo avellanado Phillips M4x16 cinc. Blanco Cal. 4.8 UNI EN
12	97668139	Sensor PT1000 generador de vapor
13	99950002	Tornillo cabeza redonda Phil esp. M4x8 - A2 graneada
14	97378400	Junta tórica parker P/N 2-125 mezcla V0747 75 Sh
15	97150003	Cinta aluminio
16	95530395	Conjunto generador de vapor



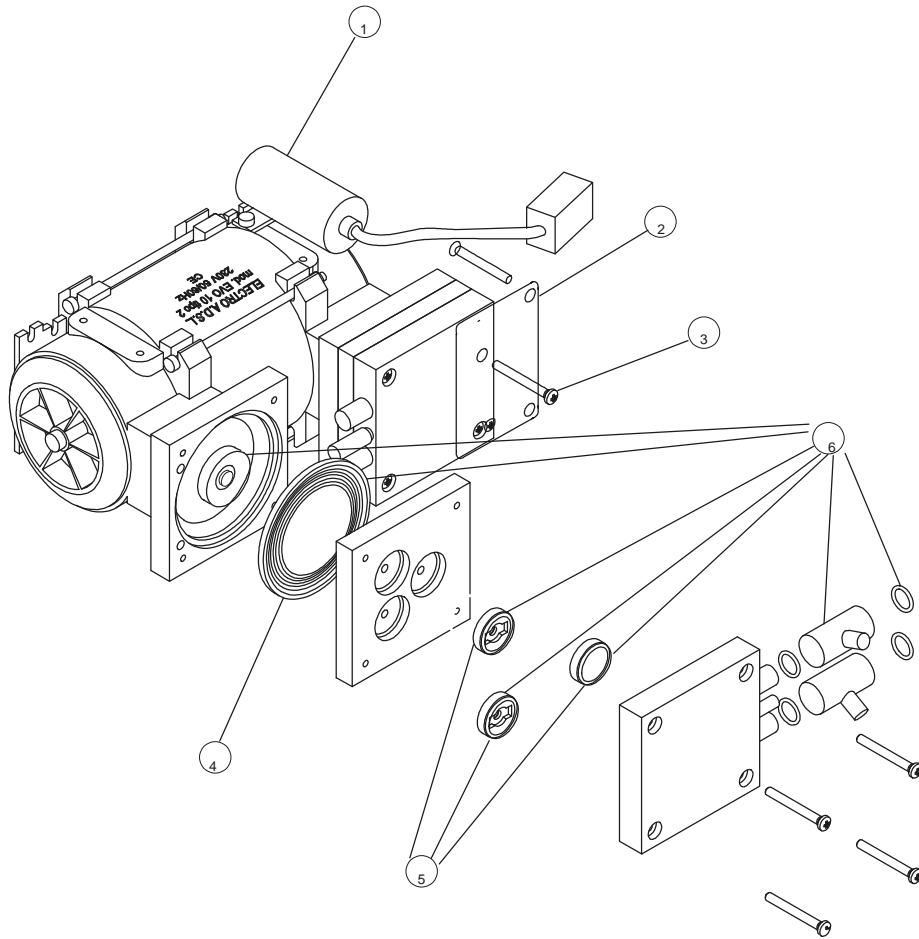
Ref.	Código	Descripción
1	97986100	Niple
2	99950948	Unión p.goma der M1/8 D7,9
3	97420143	Tapón manifold
4	97986300	Unión filtro
5	97720214	Bobina
6	97720213	Bobina EV1 NA.
7	97720215	Conjunto portacursor+cursor EV1
8	97720216	Conjunto portacursor+cursor EV2-EV3-EV5
9	97720217	Conjunto portacursor+cursor 3 vías EV4
10	97730022	Conjunto Manifold



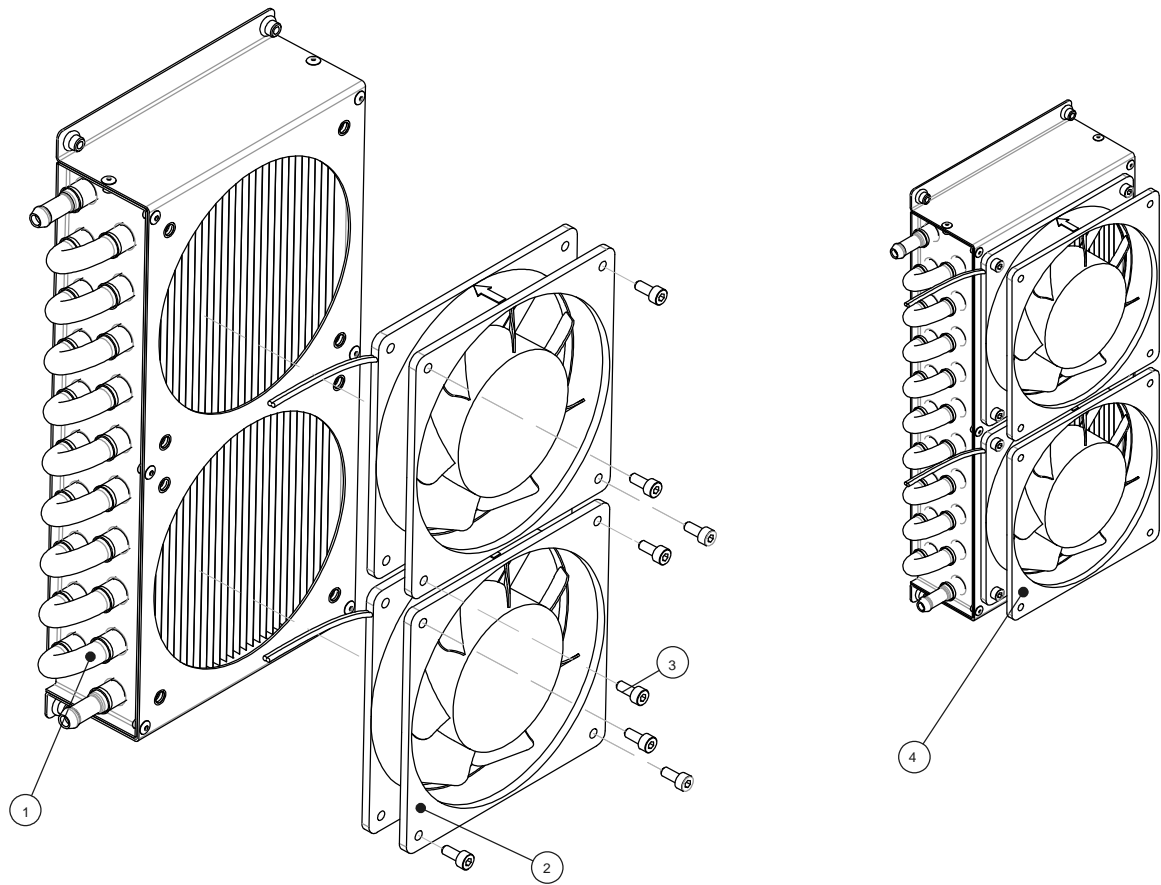
Ref.	Código	Descripción
1	99950982	Travesaño cierre de tornillo
2	99950963	Buje TR 16x3
3	99950978	Bloque barra de cierre
4	95509015	Kit de 5 piezas guarnición ventana
5	55121015	Anillo seeger para eje D 25 UNI 7435
6	53107027	Arandela
7	97815244	Muelle buje TPN 16
8	99950979	Inserto esférico
9	97815246	Muelle ventana
10	99951001	Disco 17 y 22 lt
11	53104015	Arand. D 8,4x17
12	51232089	Tornillo cabeza cilíndrica allen M8x16 inox
13	51232005	Tornillo cabeza cilíndrica allen M5X65 8.8
14	51232157	Tornillo cabeza cilíndrica allen M5x30 inox A2
15	99950984	Angular
16	54302017	Enchufe tub elást. D 4x12 UNI EN 28752
17	99950002	Tornillo cabeza redonda Phil esp. M4x8 - A2 graneada
18	53104050	Arand. A 5,3 x10 S1 inox UNI 6592
19	99951013	Acoplador 17 y 22lt



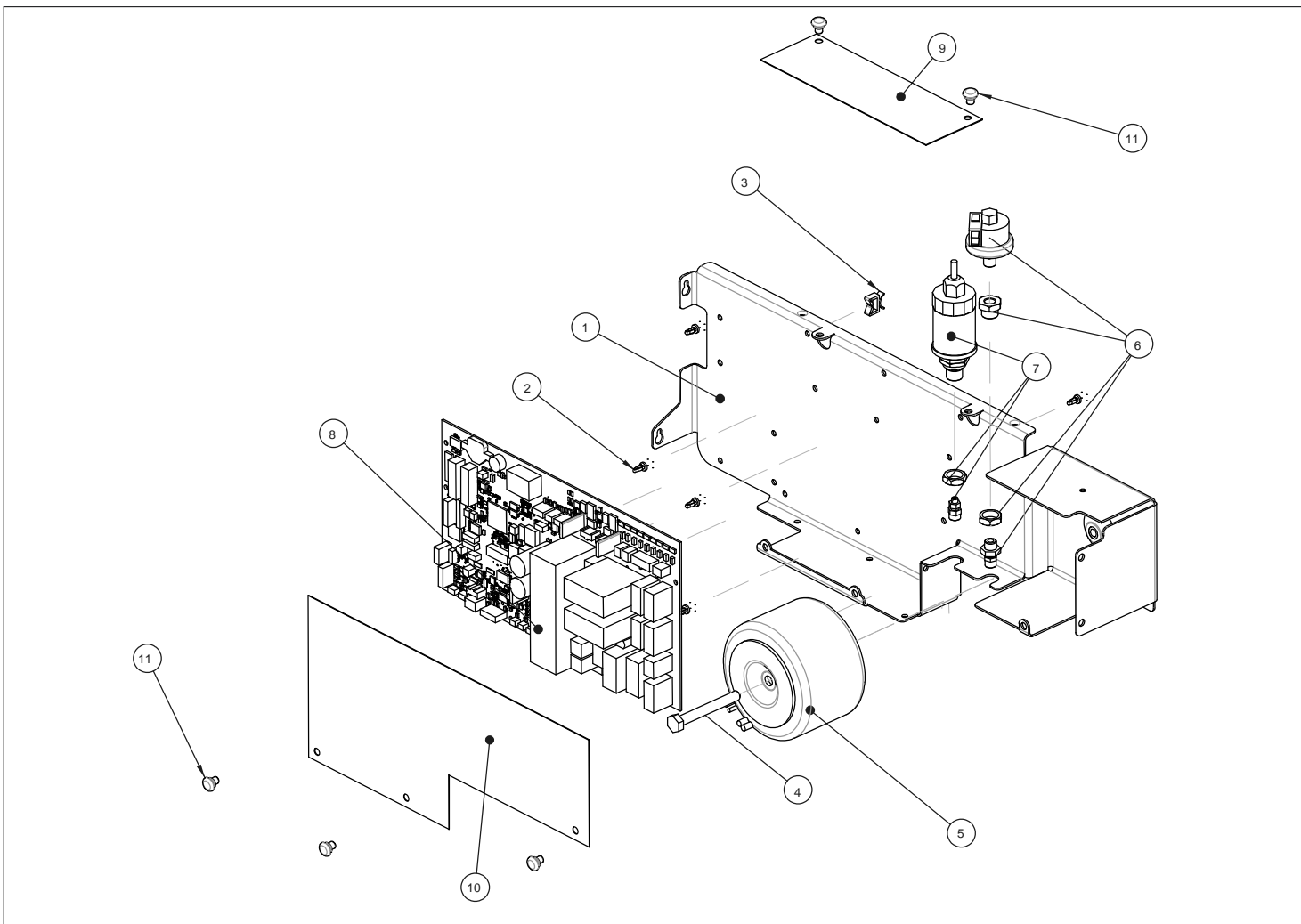
Ref.	Código	Descripción
1	97740151	Bomba de vibración 24V-48W ULKA EX-5 50/60Hz
2	97960055	Unión niple G1/8 L17
3	97720193	EV 2 vías NC D = 2,5 24VDC G1/8
4	97440043	Soporte bomba de vibración
5	99950946	Unión P. goma ANG M G1 / 8 D7, 9
6	95530397	Conjunto bomba de vibración



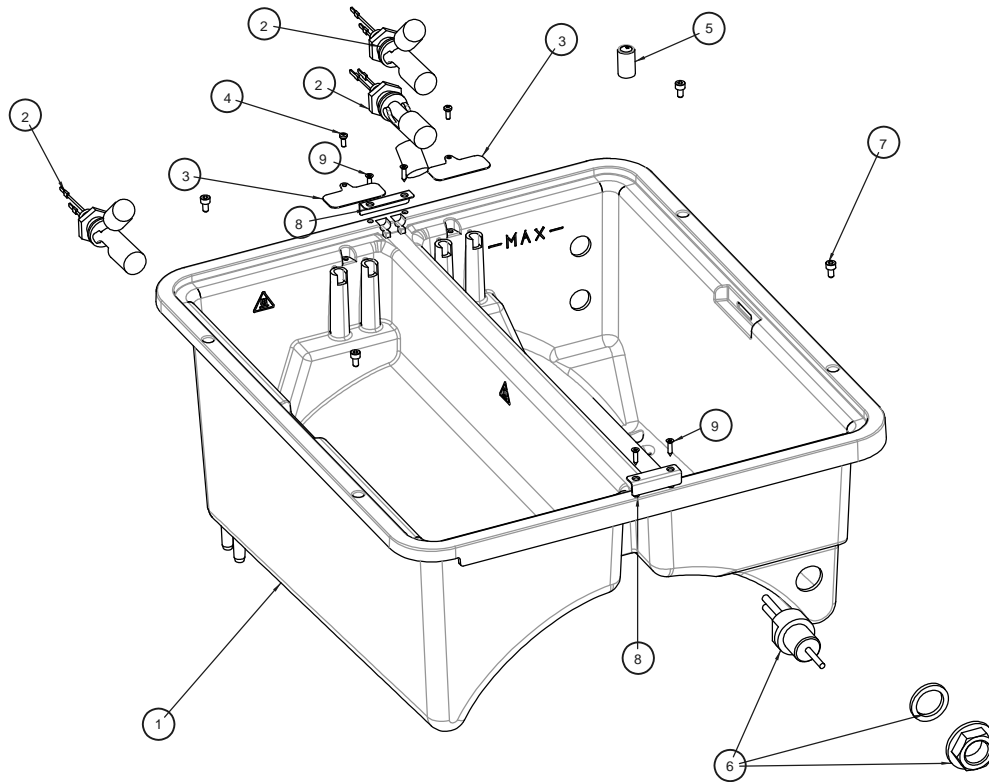
Ref.	Código	Descripción
1	95530405	Kit bomba de vacío EVO10
2	99950999	Placa
3	99950002	Tornillo cabeza redonda Phil esp. M4x8 - A2 graneada
4	97400135	Membrana de EPDM para bomba Evo10
5	97740187	Kit de mantenimiento mínimo para bomba EVO10/EVO30
6	97740188	Kit de mantenimiento completo para bomba EVO10



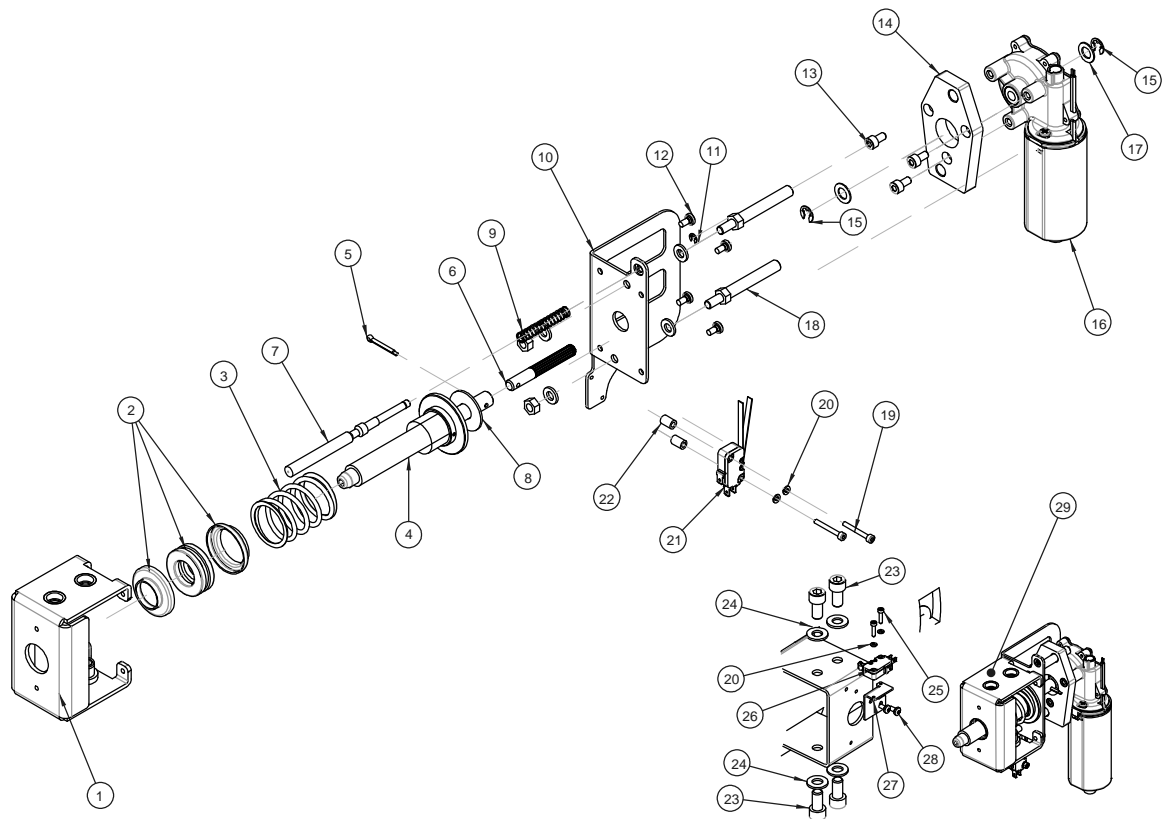
Ref.	Código	Descripción
1	99951012	Intercambiador de calor
2	97250036	Ventilador 120x120x25
3	51232039	Tornillo cabeza cilíndrica allen M4 x 10
4	95530396	Conjunto intercambiador de calor



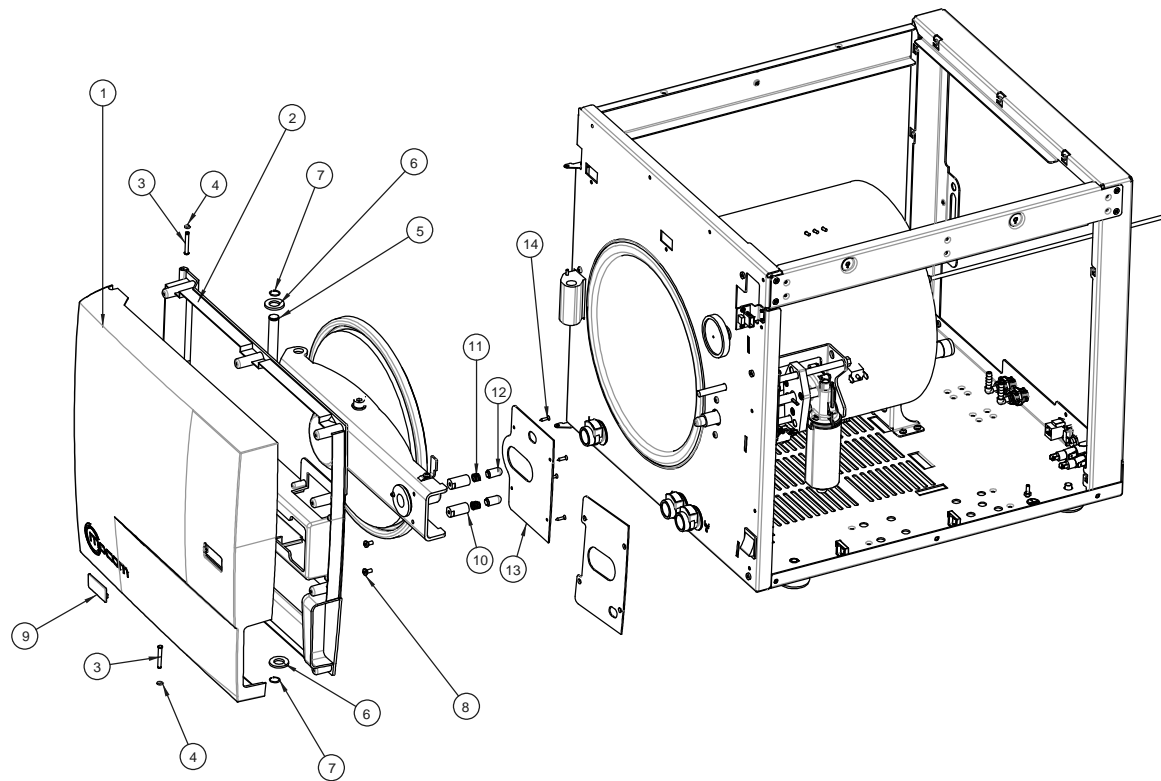
Ref.	Código	Descripción
1	99950994	Soporte tarjeta
2	FF12A0000	Espaciador para circ. impreso art. LCBS -06-
3	97550102	Sujetacables
4	51212219	Tornillo TE M8x65 int rosc UNI 5739 A2
5	97750185	Transformador 115/230V 50/60Hz 220VA (seg 18V-10A)
6	95509150	Conjunto transductor de presión
7	95509149	Conjunto presostato
8	97661127	Tarjeta electrónica autoclave
9	97400181	Protección superior tarjeta
10	97400182	Protección frontal tarjeta
11	97550025	Remache autobloqueo



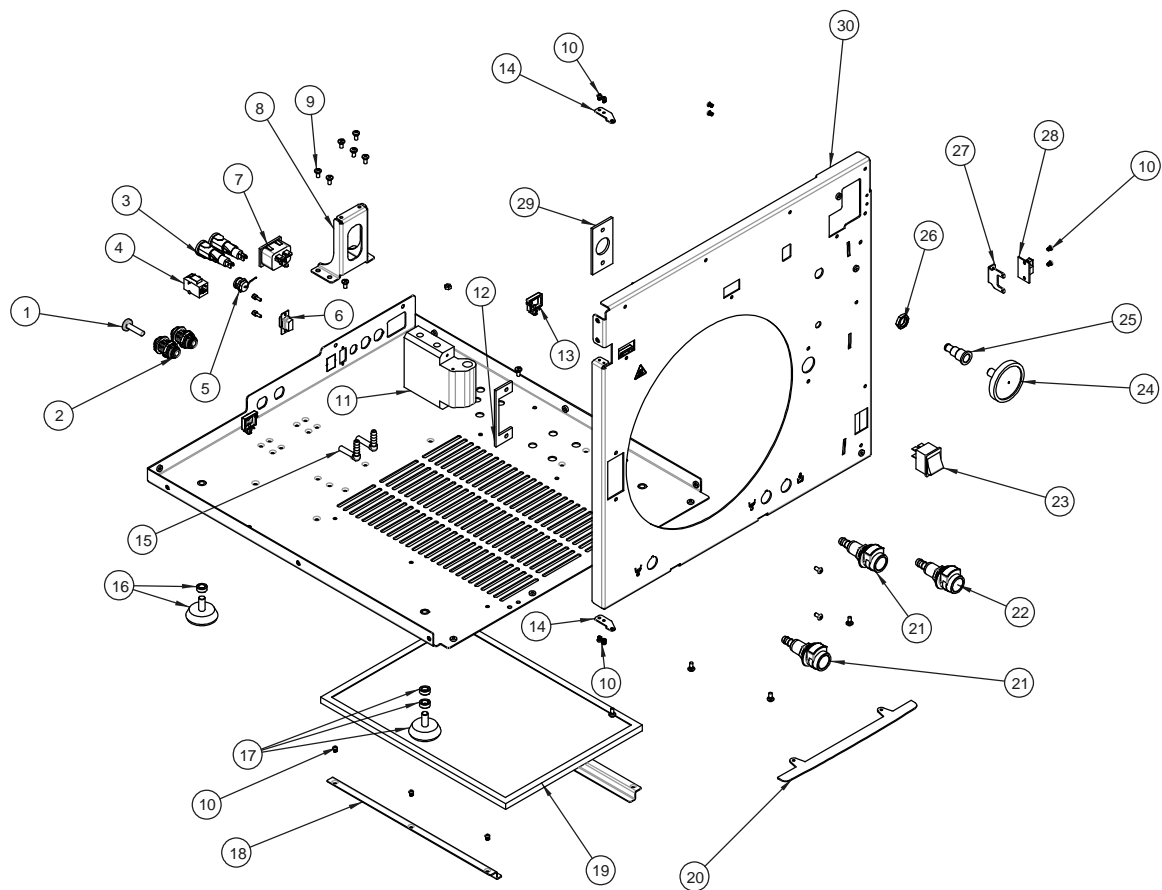
Ref.	Código	Descripción
1	97467131	Depósito
2	97660835	Sensor de nivel
3	99950995	Protector de salpicaduras
4	51467001	Tornillo AUT C/REDONDA 3x8 A2 BN 82429
5	97290210	Filtro
6	95509147	Conjunto sensor de conductividad
7	51232503	Tornillo cabeza cilíndrica allen M4x8 8.8 cinc UNI 5931
8	99951056	Brida depósito
9	51447093	Tornillo AVELLANADO PHILLIPS 3 x12



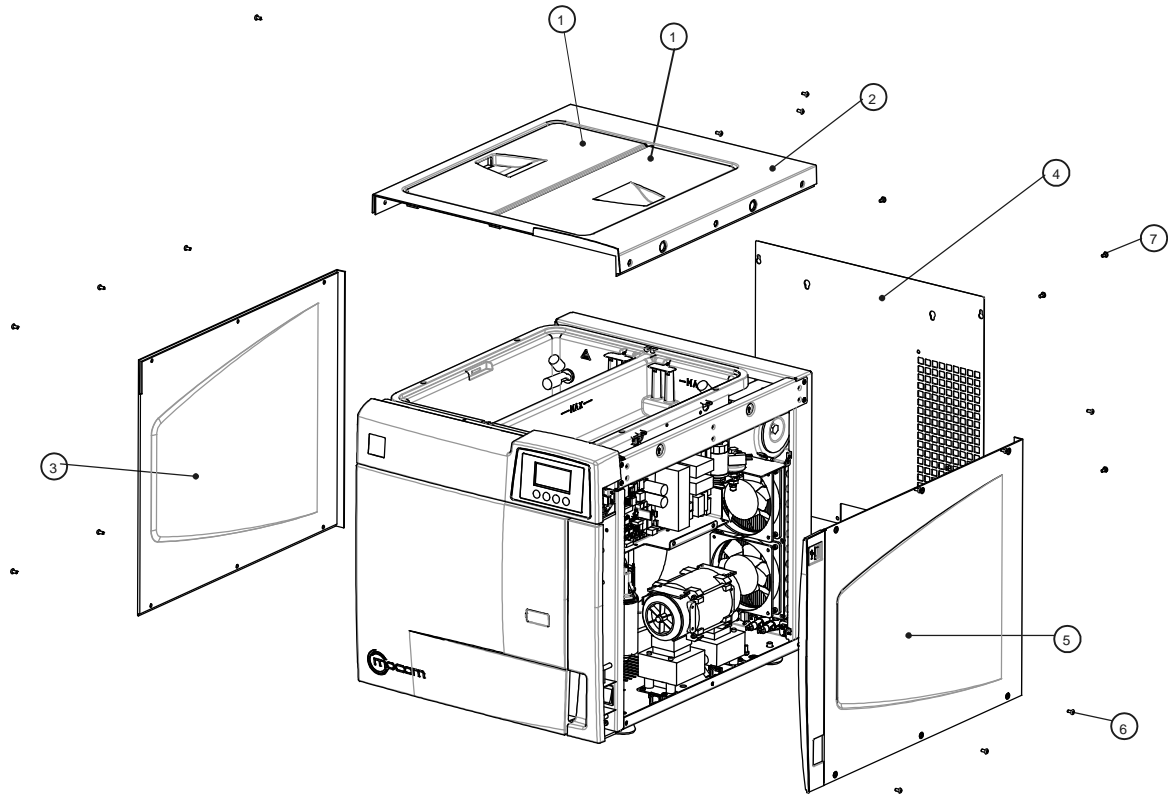
Ref.	Código	Descripción
1	99950962	Brida sistema de cierre
2	95509151	Conjunto rangua
3	97815247	Muelle sistema de enganche
4	95530452	perno roscado TR 16x3
5	54601015	Pasador
6	99950975	Eje acanalado DIN 5481
7	99950969	Perno micro puerta
8	99950966	Anillo PTFE
9	97815245	Muelle micro
10	99950970	Placa
11	55103002	Anillo Benzing RS3, 2 UNI 7434
12	99950002	Tornillo cabeza redonda Phil esp. M4x8 - A2 graneada
13	51232508	Tornillo cabeza cilíndrica allen M5x10 inox A2 UNI 5931
14	99950974	Placa motoreductor
15	55103003	Anillo Benzing RS6 UNI 7434
16	97217800	Motoreductor grupo de cierre
17	53113026	Arandela elástica
18	99950973	Guía motoreductor
19	51232146	Tornillo cabeza cilíndrica allen M3x25 8.8 cinc UNI 5931
20	53113001	Arand. Elás. Grower x M3 cinc UNI 1751 A
21	97668136	Microinterruptor D3V-013-1C23
22	97560107	Separador ES6-3 PVC
23	51232019	Tornillo TE M10x20 inox UNI EN 24017
24	53104016	Arand. D 10.5x21 S2 inox UNI 6592
25	51232130	Tornillo cabeza cilíndrica allen M3x14 8.8 cinc UNI 5931
26	97668137	Microinterruptor D3V-015-1C23
27	99950976	Chapa
28	99950002	Tornillo cabeza redonda Phil esp. M4x8 - A2 graneada
29	95530392	Conjunto motoreductor



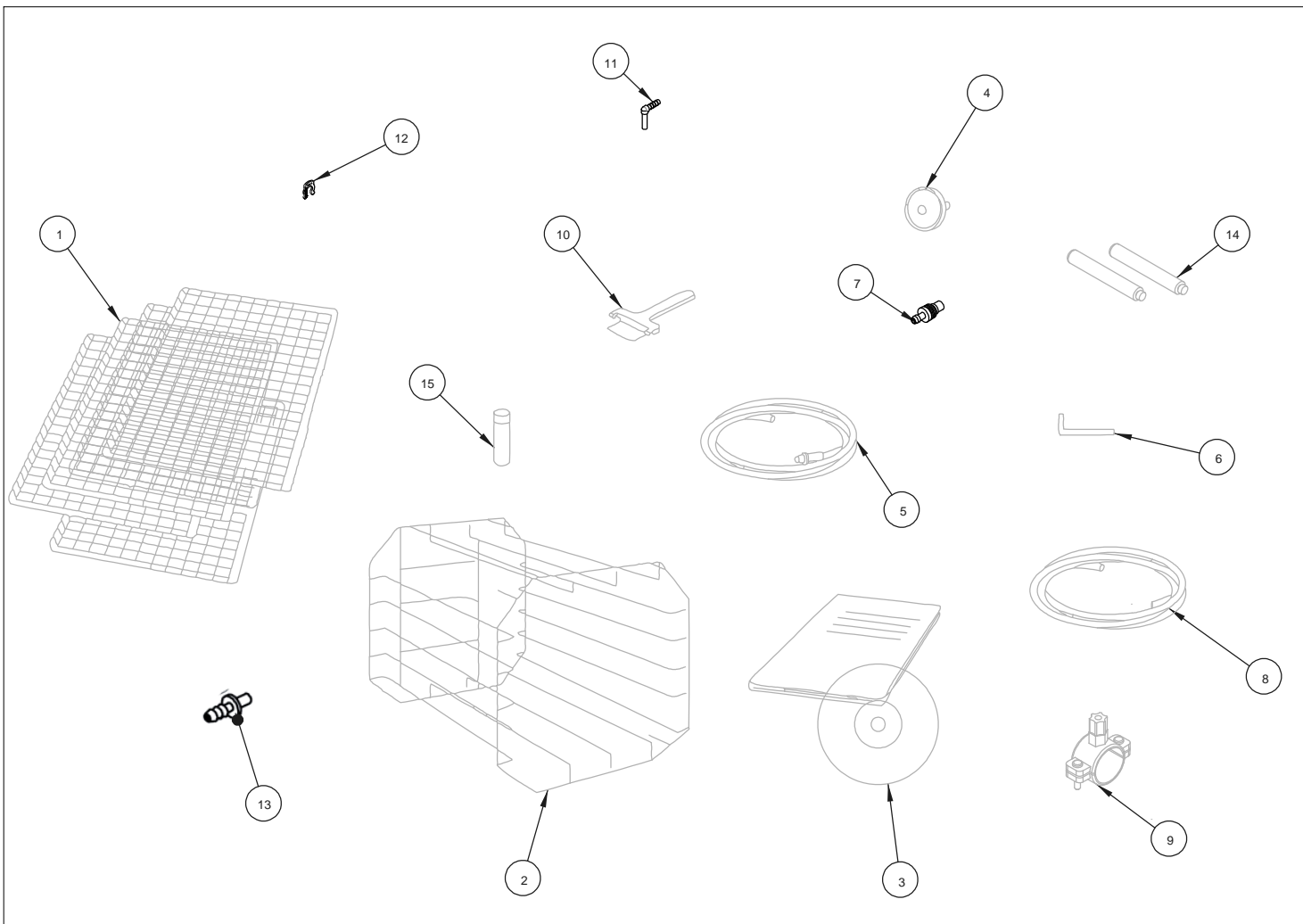
Ref.	Código	Descripción
1	97467144	Puerta MOCOM
2	97467126	Contra puerta
3	99950958	Brida puerta
4	97387200	Anillo/EJE D3.2
5	99950986	Perno bisagra
6	53104039	Arandela D 13x24 S2,5
7	97200197	Anillo parada eje D = 12
8	99950002	Tornillo cabeza redonda Phil esp. M4x8 - A2 graneada
9	97467124	tapón Mocom
10	99951044	Soporte empujador
11	97815199	Muelle guía correa
12	99951043	Empujador
13	99950959	Chapa cobertura
14	51447093	Tornillo AVELLANADO PHILLIPS 3 x12



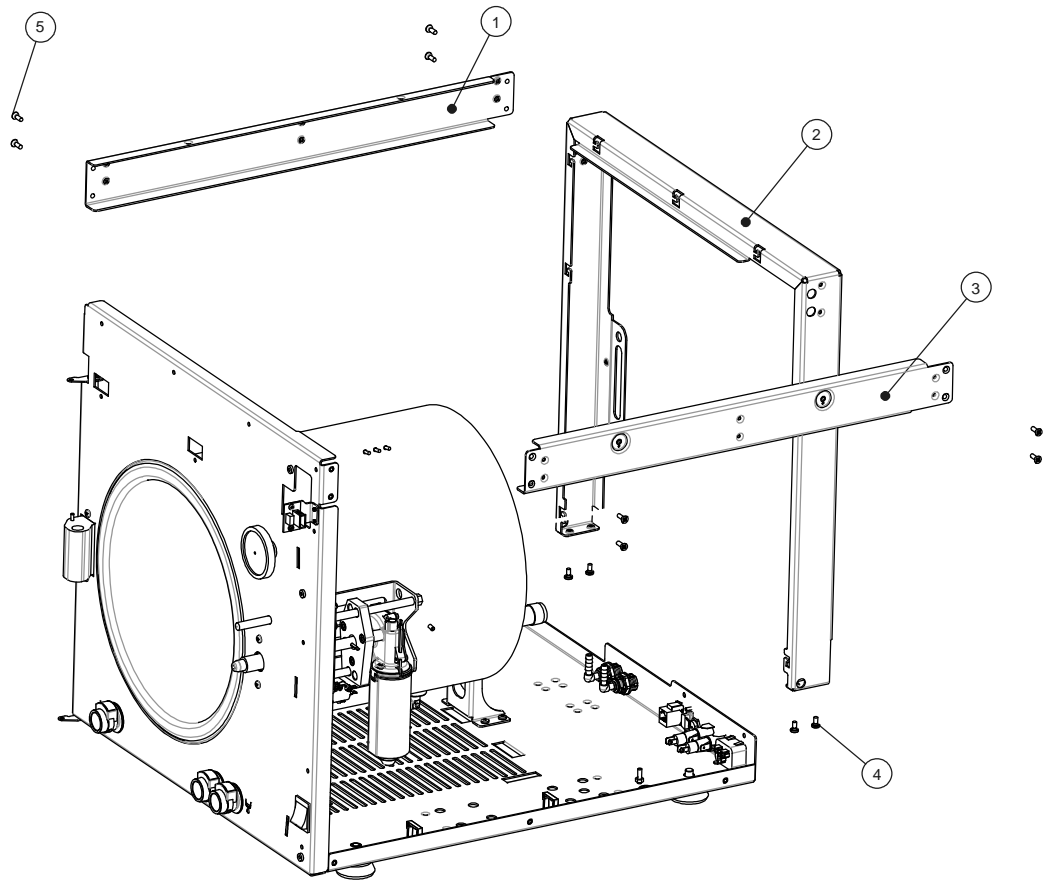
Ref.	Código	Descripción
1	97420133	Tapón post. M1/4
2	97560094	Unión pasa pared 1/4
3	95509006	Kit portafusibles
4	97661163	Pasapared Ethernet
5	97526071	Cabl. conexión destilador
6	97526190	Puerta RS232
7	97940114	Bandeja de alimentación
8	99950989	Brida de soporte caldera
9	99950002	Tornillo cabeza redonda Phil esp. M4x8 - A2 graneada
10	51237059	Tornillo cabeza cilíndrica phil M3x5 cinc. Blanco Cal. 8.8 UNI EN 7
11	99950985	Brida perno
12	99950983	Espaciador lado bisagra
13	97550103	Sujetacables
14	99950957	Brida perno
15	97440049	Cod. portagoma GOM 1/4 x 1/4
16	95509152	Kit pie trasero
17	95509153	Kit pie delantero
18	99951055	Guía filtro antipolvo
19	99951019	Filtro antipolvo
20	99951051	Chapa de protección
21	97560105	Unión rápida desagüe front.gris
22	97560106	Unión rápida desagüe front.azul unión rápida
23	97600131	Interruptor general
24	95509009	Kit de 10 piezas filtro bacteriológico
25	99950960	Unión filtro bacteriológico
26	99950017	Unión tuerca filtro bacteriológico
27	99950956	Brida USB
28	97668134	Tarjeta USB
29	99950972	Espaciador lado cierre
30	99950951	Panel frontal D = 250



Ref.	Código	Descripción
1	95530418	Conj. tapa depósito
2	97467136	Cárter superior
3	97467135	Cobertura lateral IZQ
4	99950953	Cárter posterior
5	97467134	Cobertura lateral DCH
6	51262012	Tornillo C/REDONDA EI ISO 7380 M4x8
7	99950002	Tornillo cabeza redonda Phil esp. M4x8 - A2 graneada



Ref.	Código	Descripción
1	99950543	Bandeja espesor 17 Lt
2	99950390	Portatray 17 Lt
3	95530423	Equipamiento QS CD-ROM
4	95509009	Kit de 10 piezas filtro bacteriológico
5	95509028	Kit 5m tubo de silicona 6x10 transparente
6	58008036	Llave Allen S5
7	97550099	Empalme PIPU80
8	95509146	Kit 5m tubo poliuretano 6x8 azul
9	97560045	Unión.des.concentr/ tubo 1/4
10	97467066	Extractor bandejas
11	97440049	Cod. portagoma GOM 1/4 x 1/4
12	97550086	Clip de seguridad 1/4
13	97960068	Unión.p.goma codo tubo 1/4
14	99950961	Espaciador
15	97850002	Grasa S1 conf.20g



Ref.	Código	Descripción
1	99950955	Travesaño IZQ
2	99950952	Portal
3	99950954	Travesaño DCH
4	99950002	Tornillo cabeza redonda Phil esp. M4x8 - A2 graneada
5	51247030	TORNILLO AVELLANADO PHILLIPS M4x12 cinc. Blanco CAL 4.8 UNI EN



1



2



3



4



6



7



5

CABLAGGI / WIRINGS / CABLAGES

8

9

10

11

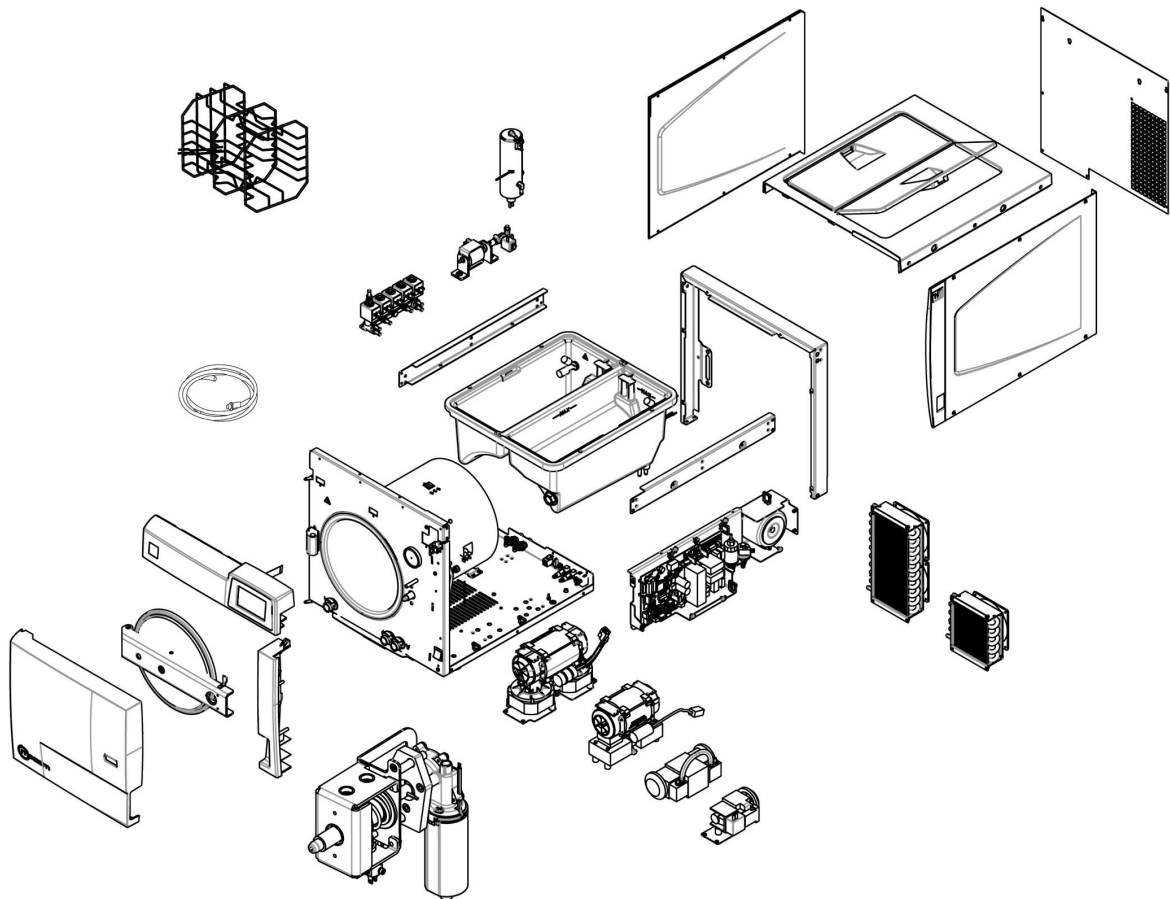
12

13

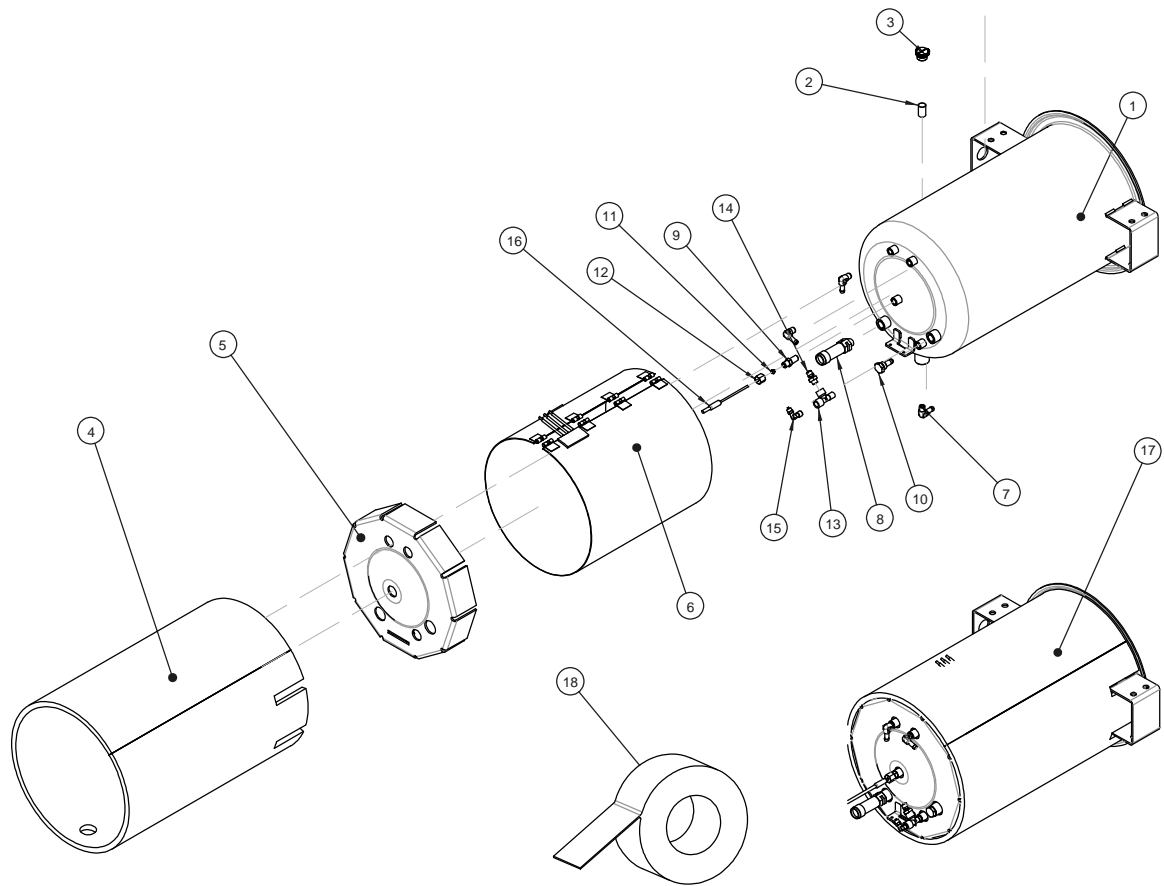
14

15

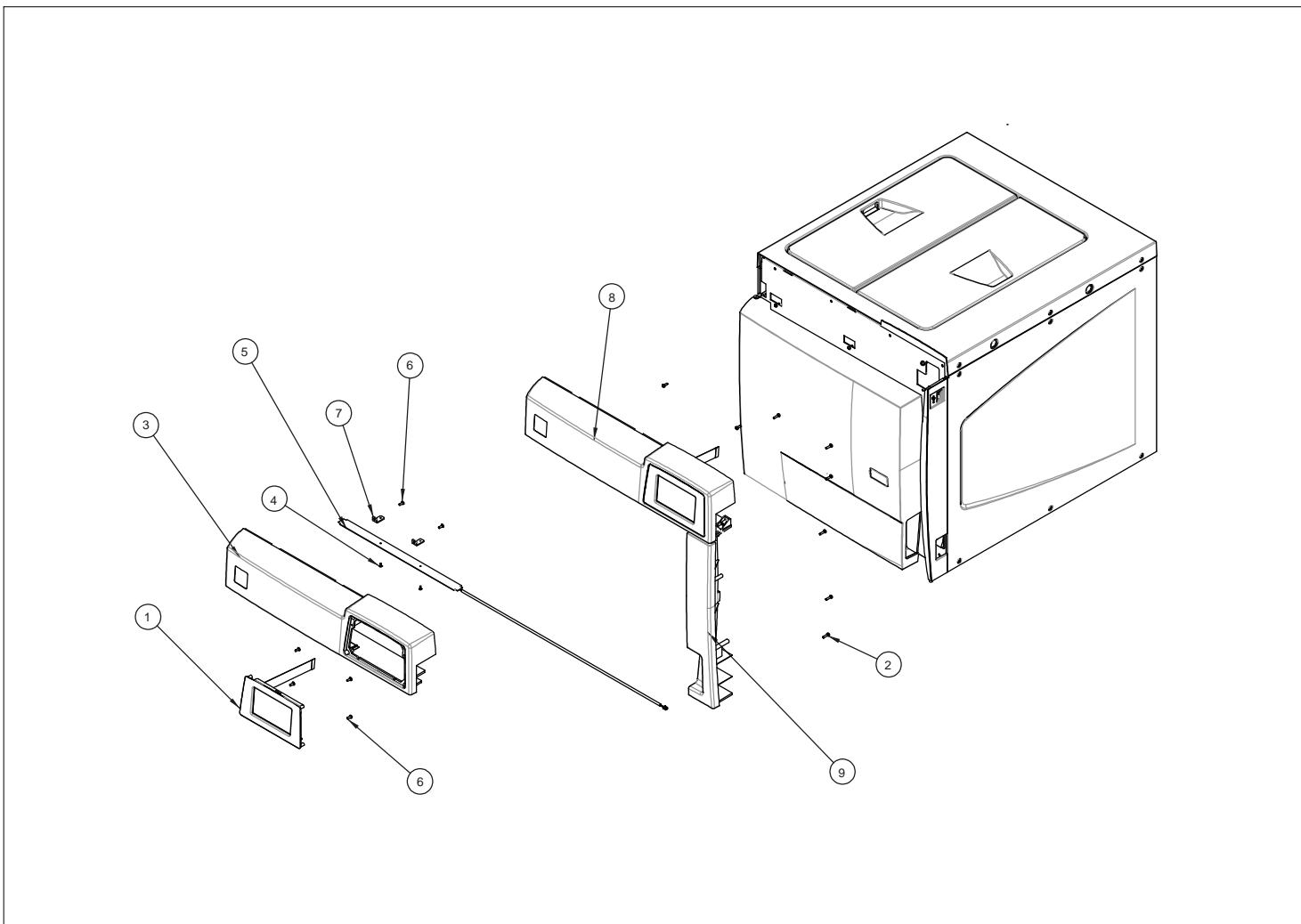
Ref.	Código	Descripción
1	95509154	Kit 5 m tubo de teflón 4x2, 7 FEP
2	95509028	Kit 5m tubo de silicona 6x10 transparente
3	95509029	Kit 5 m tubo 6x12 revestido negro
4	95509146	Kit 5m tubo poliuretano 6x8 azul
5	95509031	Kit de 3 m tubo 6x12 reforzado
6	95509119	Kit 20PZS abrazaderas negras 66-120
7	95509118	Kit 20PZS abrazaderas 66-110 verdes
8	97526184	CABLEADO USB
9	97526186	CABLEADO FUSIBLES
10	97526187	CABLEADO DE BAJA TENSIÓN
11	97526188	CABLEADO SISTEMAS DE CARGA
12	97526190	Puerta RS232
13	97526192	CABLE STP TARJ PARA REDES CAT.5E 8PO
14	97526193	CABLEADO ALIMENTACIÓN
15	97526195	CABLEADO MICROINTERRUPTOR



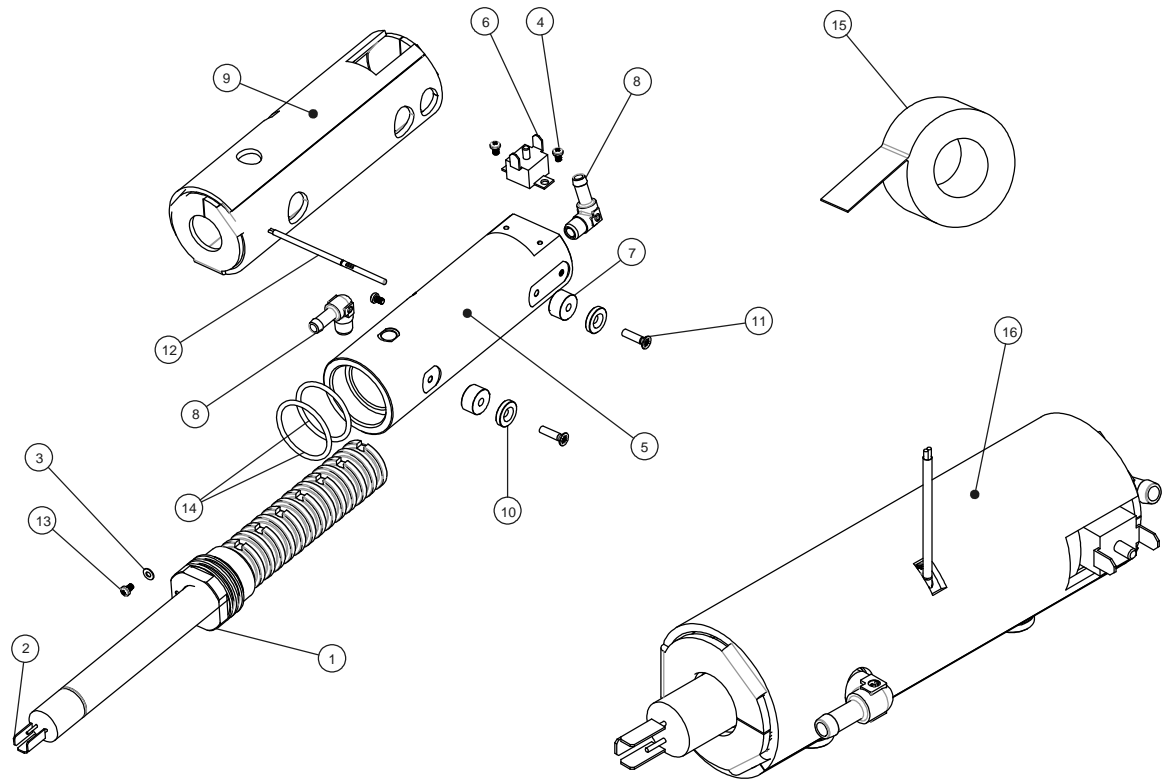
Ref.	Código	Descripción
1		Conjunto caldera 22lt
2		Banda lateral / marco frontal / pantalla Futura
3		Conjunto generador de vapor
4		Conjunto manifold
5		Conjunto ventana 17lt / 22lt
6		Conjunto bomba de vibración (generador de vapor)
9		Intercambiador de calor B Classic/Futura
10		Conjunto tarjeta
11		Conjunto depósito de carga / descarga
12		Conjunto sistema de cierre
13		Conjunto puerta
14		Chasis varias
15		Coberturas
16		Equipamiento (Futura)
17		Travesaños y portal
18		Conjunto bomba de vacío EV030
19		Tuberías



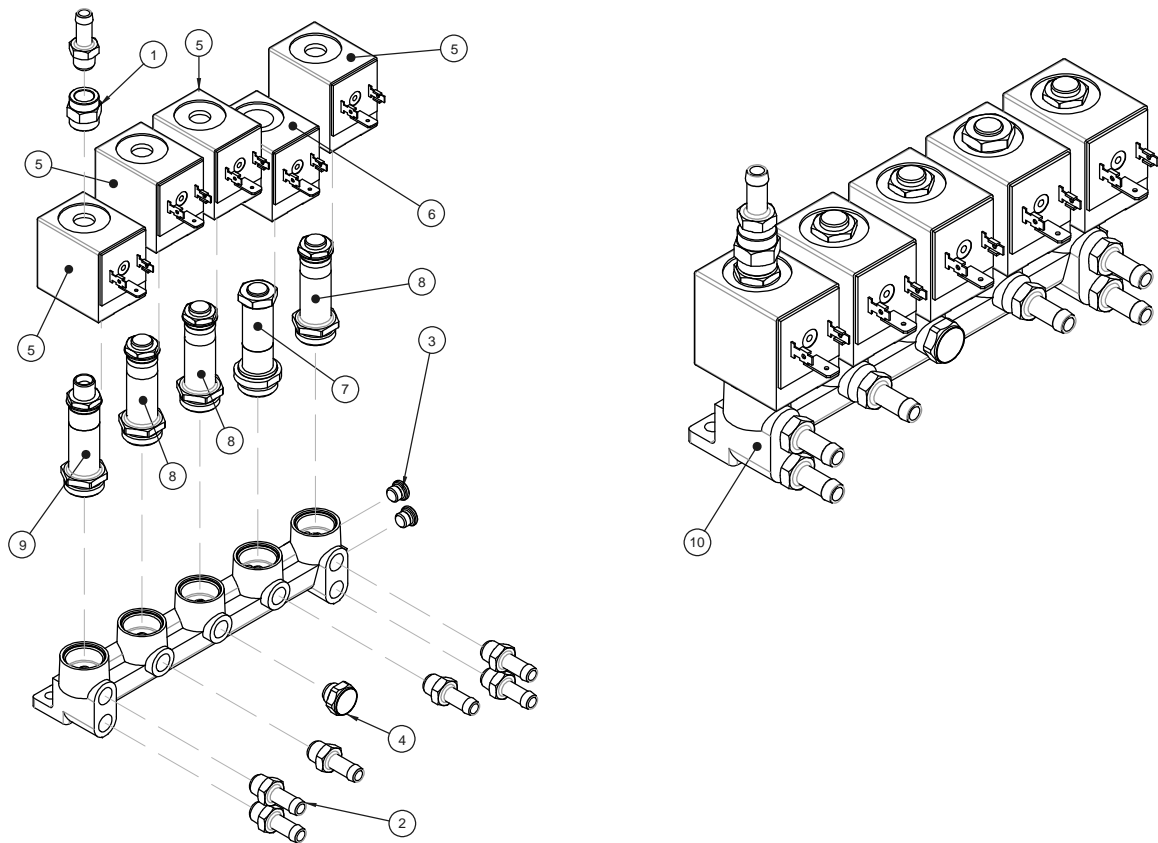
Ref.	Código	Descripción
1	99951010	Caldera soldada 22 lt
2	97290210	Filtro
3	99950987	Portafiltro
4	99951022	Panel aislamiento térmico caldera 22 lt
5	99951021	Panel aislamiento térmico posterior
6	97650043	Resistencia completa de PT3/termostato de seguridad (22 lt)
7	99950946	Unión P. goma ANG M G1 / 8 D7, 9
8	97290156	Válvula seg 1/4 - T 2,4 bar
9	99950031	Unión portasonda
10	99950199	Unión tapón con retén puerta
11	99950030	Unión ogiva sonda
12	99950028	Tuerca Unión sonda 12x11.5
13	97960040	Unión de T FFM G1/8 lat. níquel.
14	97985500	Unión der. macho cónico. 1/8 para tubo de 4/2,7 OT
15	97985700	Unión de L mach Cónico. 1/8 para tubo 4/2,7
16	97650045	Termorresistencia PT1000 D3x68
17	95530410	Conjunto caldera 22lt
18	97150003	Cinta aluminio



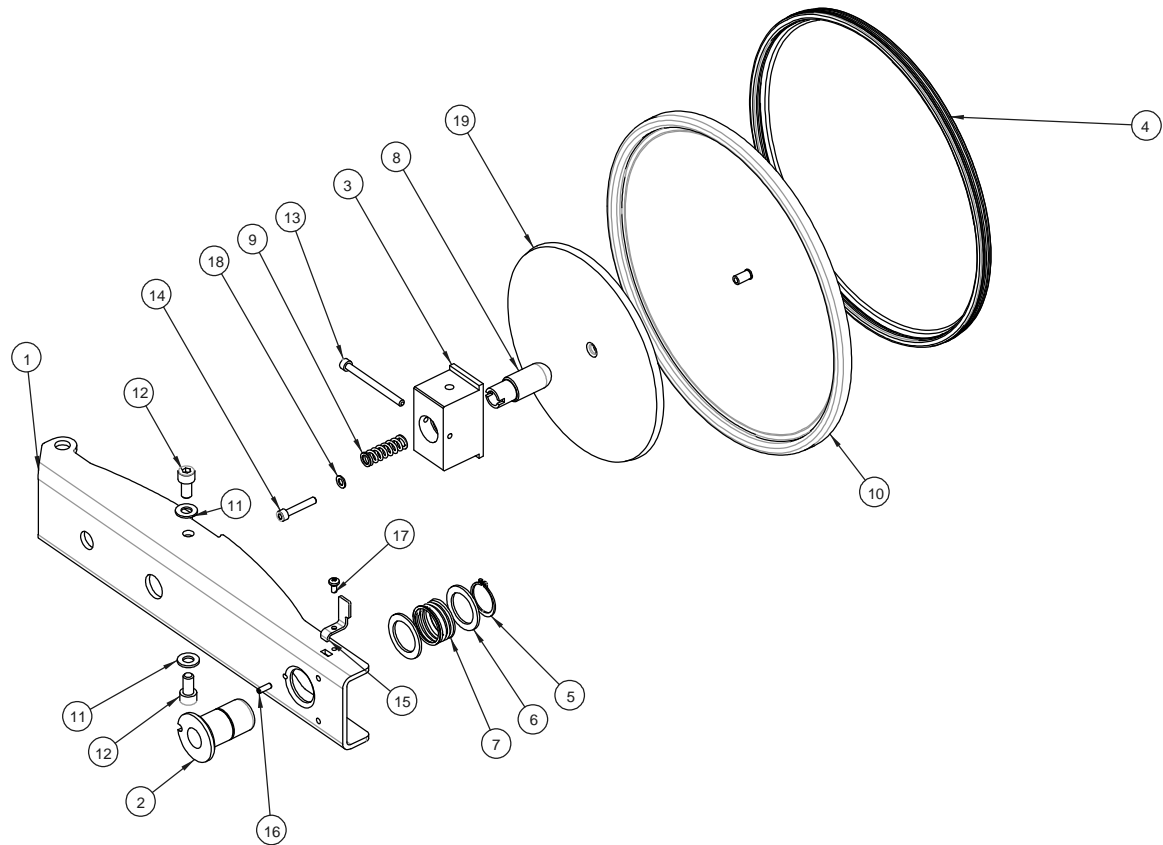
Ref.	Código	Descripción
1	95530431	Conjunto pantalla táctil Futura
2	51537012	Tornillo A-P C/REDONDA phil D3SPx08 Z WN1412-KB30x80
3	97467128	Conjunto banda superior
4	51247025	TORNILLO AVELLANADO PHILLIPS M2,5X6 A2
5	97661273	Grupo barra LED autoclave
6	51467013	TORNILLO AUTOPERF C/REDONDA PHIL
7	99951018	Brida barra LED para Futura
8	95530440	Conjunto banda superior FUTURA
9	97467127	Banda lateral



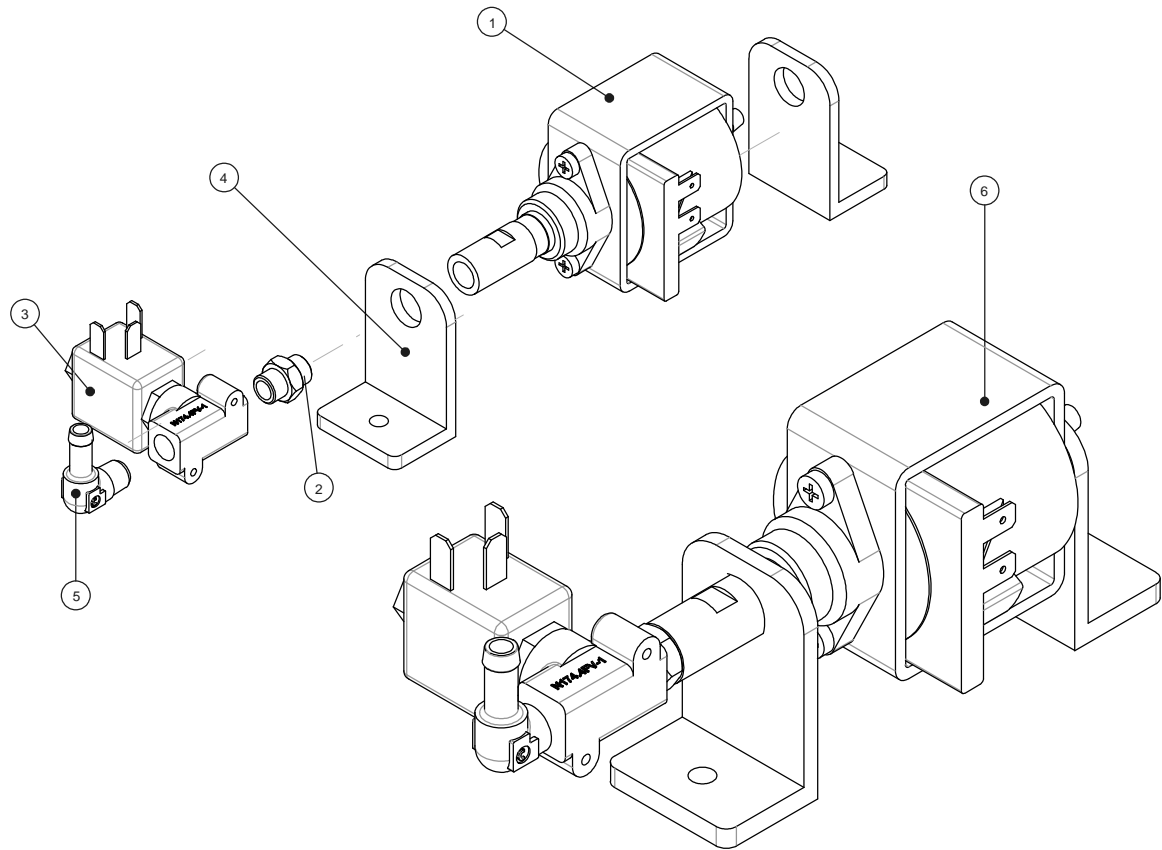
Ref.	Código	Descripción
1	99950992	Cuerpo int. Generador
2	97650041	Resistencia 115+115V - 1000W 1000 cartucho HW20x148
3	53104092	Arand. D 3.7x7 S 0,5 UNI EN ISO 7089
4	51237059	Tornillo cabeza cilíndrica phil M3x5 cinc. Blanco Cal. 8.8 UNI EN 7
5	99950993	Cuerpo ext. Generador
6	97730021	Termostato de seguridad 220°C ELTH 271 PR
7	99950990	Separador
8	99950946	Unión P. goma ANG M G1 / 8 D7, 9
9	97901502	Revestimiento aislante generador
10	99950991	Separador
11	51247021	Tornillo avellanado Phillips M4x16 cinc. Blanco Cal. 4.8 UNI EN
12	97668139	Sensor PT1000 generador de vapor
13	99950002	Tornillo cabeza redonda Phil esp. M4x8 - A2 graneada
14	97378400	Junta tórica parker P/N 2-125 mezcla V0747 75 Sh
15	97150003	Cinta aluminio
16	95530395	Conjunto generador de vapor



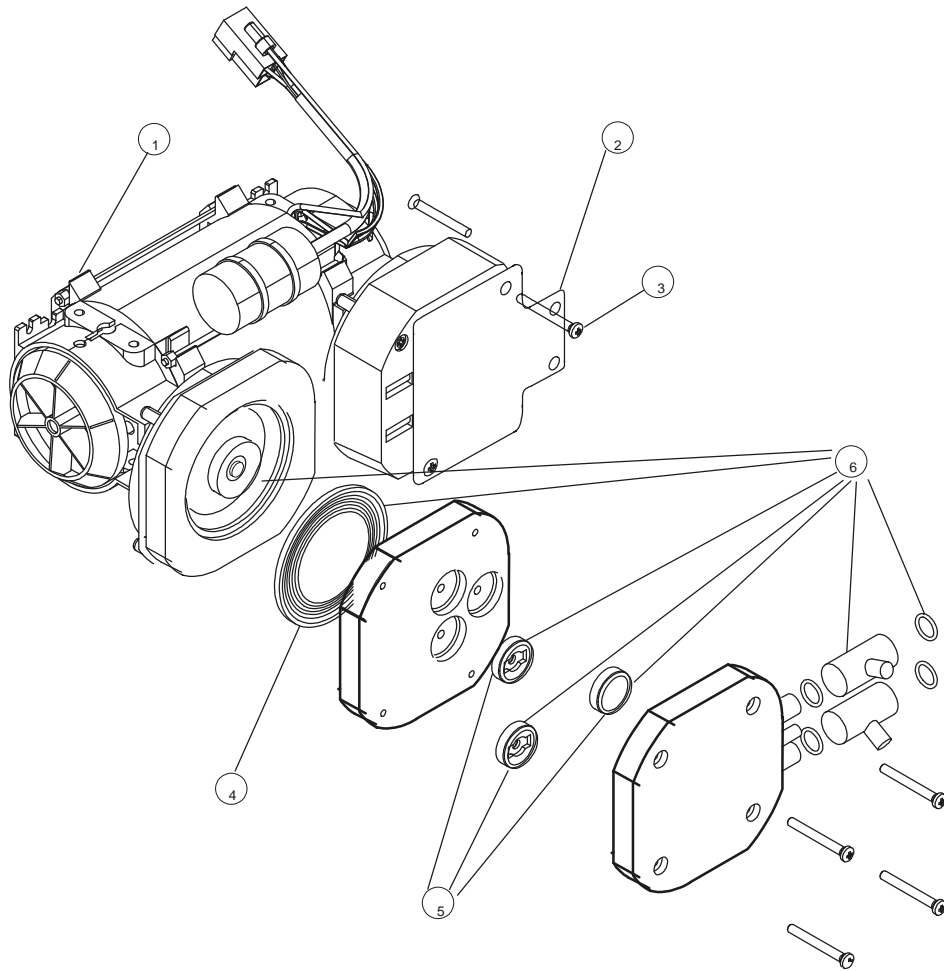
Ref.	Código	Descripción
1	97986100	Niple
2	99950948	Unión p.goma der M1/8 D7,9
3	97420143	Tapón manifold
4	97986300	Unión filtro
5	97720214	Bobina
6	97720213	Bobina EV1 NA.
7	97720215	Conjunto portacursor+cursor EV1
8	97720216	Conjunto portacursor+cursor EV2-EV3-EV5
9	97720217	Conjunto portacursor+cursor 3 vías EV4
10	97730022	Conjunto Manifold



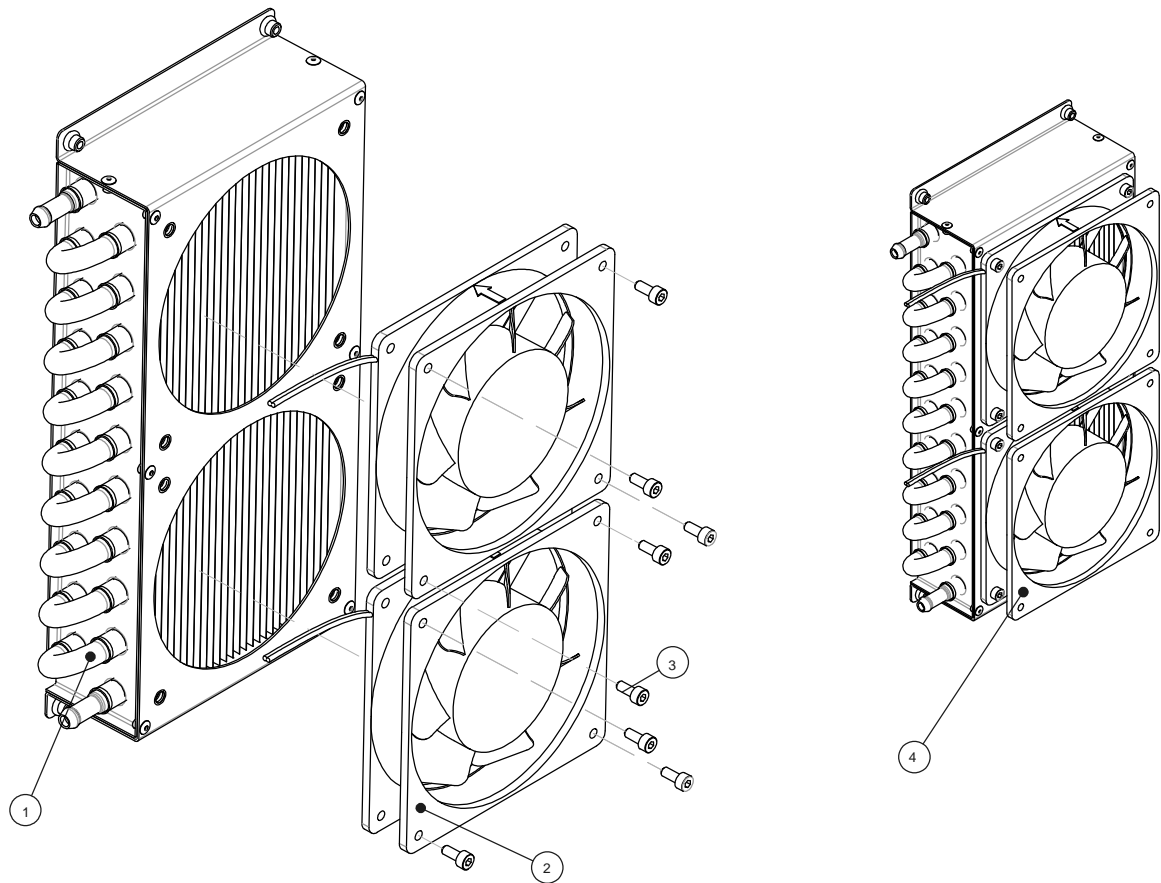
Ref.	Código	Descripción
1	99950982	Travesaño cierre de tornillo
2	99950963	Buje TR 16x3
3	99950978	Bloque barra de cierre
4	95509015	Kit de 5 piezas guarnición ventana
5	55121015	Anillo seeger para eje D 25 UNI 7435
6	53107027	Arandela
7	97815244	Muelle buje TPN 16
8	99950979	Inserto esférico
9	97815246	Muelle ventana
10	99951001	Disco 17 y 22 lt
11	53104015	Arand. D 8,4x17
12	51232089	Tornillo cabeza cilíndrica allen M8x16 inox
13	51232005	Tornillo cabeza cilíndrica allen M5X65 8.8
14	51232157	Tornillo cabeza cilíndrica allen M5x30 inox A2
15	99950984	Angular
16	54302017	Enchufe tub elást. D 4x12 UNI EN 28752
17	99950002	Tornillo cabeza redonda Phil esp. M4x8 - A2 graneada
18	53104050	Arand. A 5,3 x10 S1 inox UNI 6592
19	99951013	Acoplador 17 y 22lt



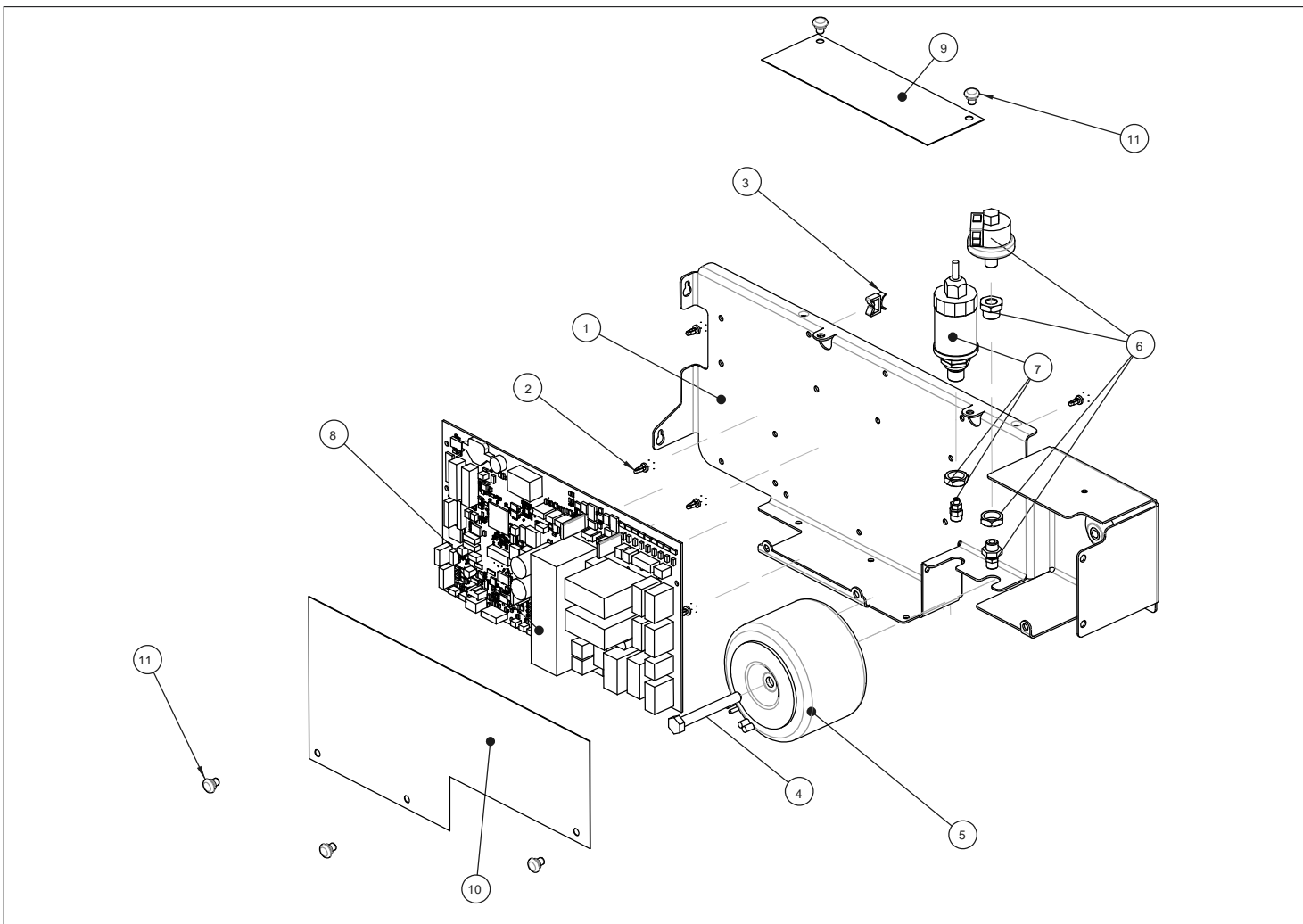
Ref.	Código	Descripción
1	97740151	Bomba de vibración 24V-48W ULKA EX-5 50/60Hz
2	97960055	Unión niple G1/8 L17
3	97720193	EV 2 vías NC D = 2,5 24VDC G1/8
4	97440043	Soporte bomba de vibración
5	99950946	Unión P. goma ANG M G1 / 8 D7, 9
6	95530397	Conjunto bomba de vibración



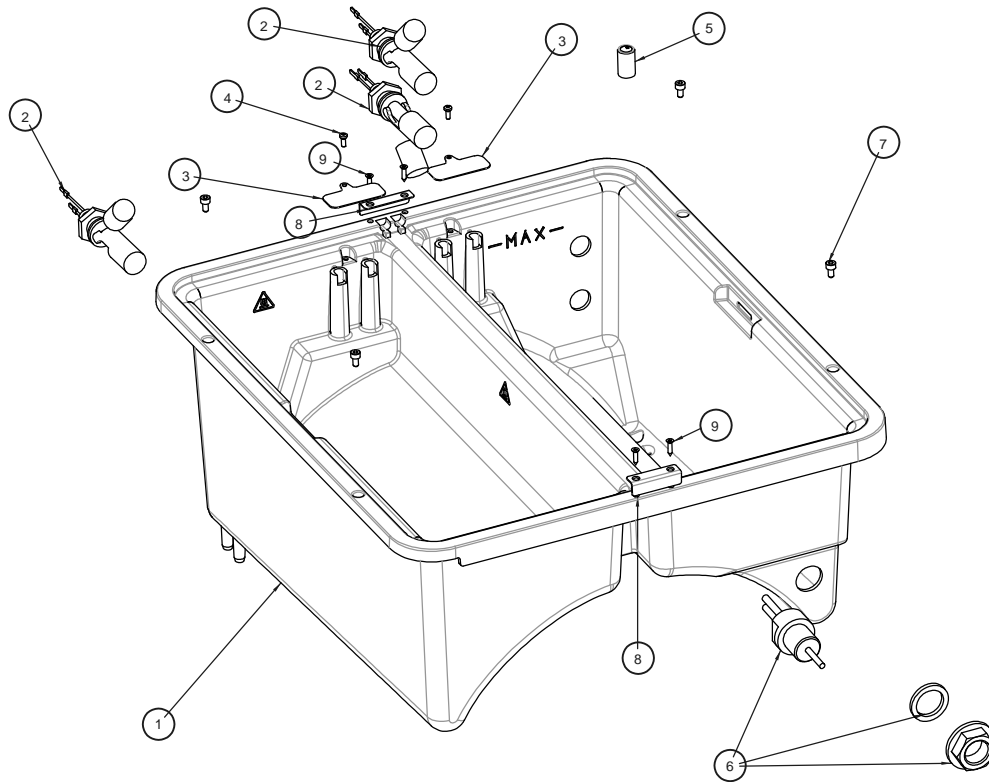
Ref.	Código	Descripción
1	95530498	Kit bomba de vacío EVO30
2	99950999	Placa
3	99950002	Tornillo cabeza redonda Phil esp. M4x8 - A2 graneada
4	97400183	Membrana de EPDM para bomba EVO30
5	97740187	Kit de mantenimiento mínimo para bomba EVO10/EVO30
6	97740189	Kit de mantenimiento comp. bomba EVO30



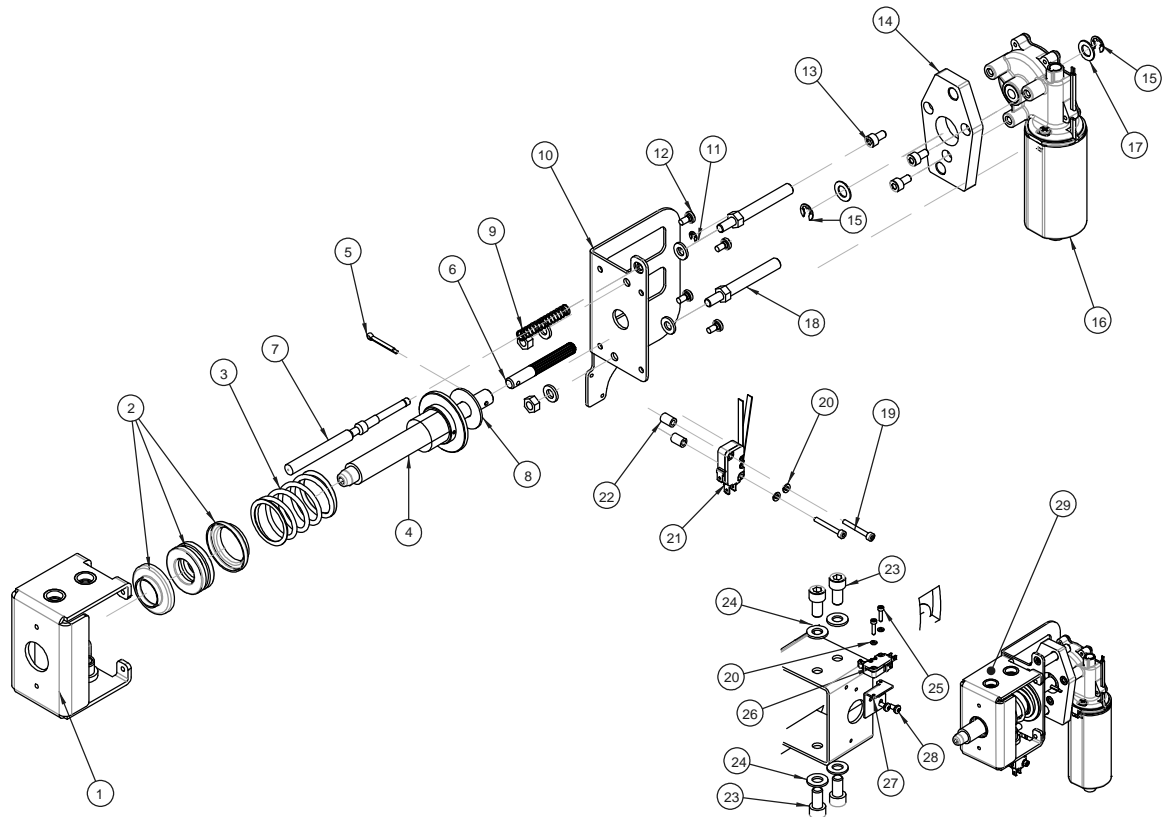
Ref.	Código	Descripción
1	99951012	Intercambiador de calor
2	97250036	Ventilador 120x120x25
3	51232039	Tornillo cabeza cilíndrica allen M4 x 10
4	95530396	Conjunto intercambiador de calor



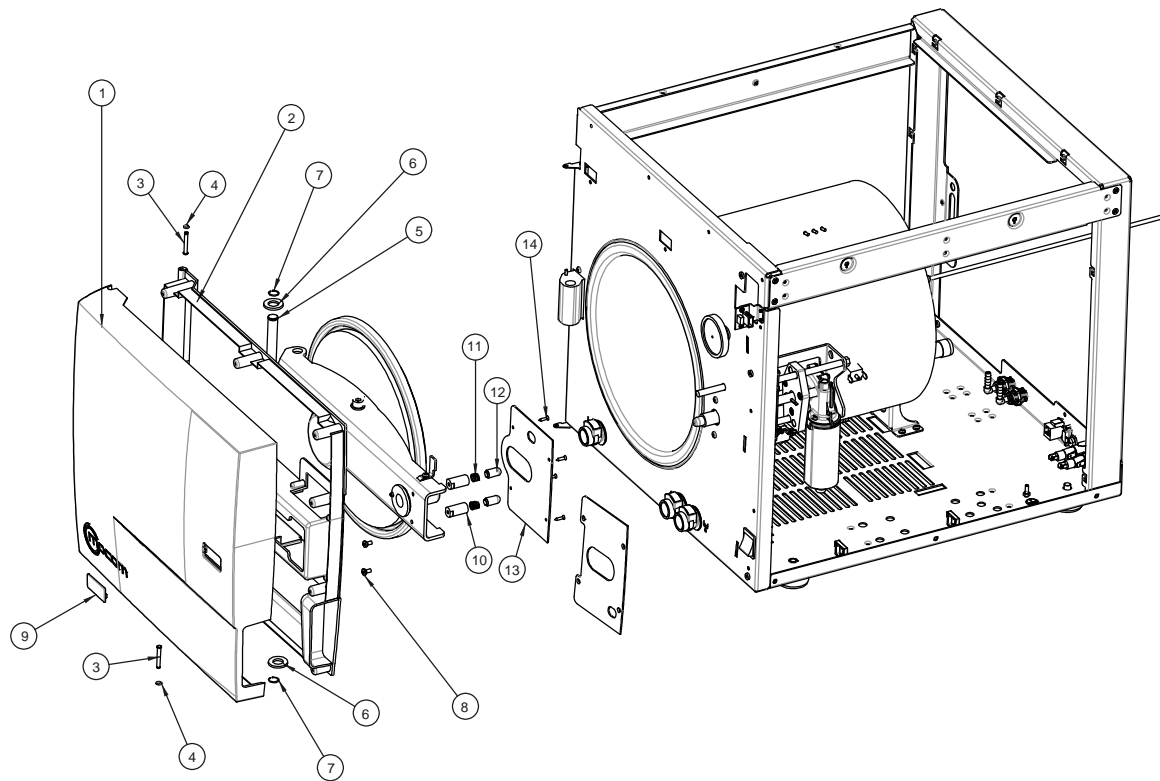
Ref.	Código	Descripción
1	99950994	Soporte tarjeta
2	FF12A0000	Espaciador para circ. impreso art. LCBS -06-
3	97550102	Sujetacables
4	51212219	Tornillo TE M8x65 int rosc UNI 5739 A2
5	97750185	Transformador 115/230V 50/60Hz 220VA (seg 18V-10A)
6	95509150	Conjunto transductor de presión
7	95509149	Conjunto presostato
8	97661127	Tarjeta electrónica autoclave
9	97400181	Protección superior tarjeta
10	97400182	Protección frontal tarjeta
11	97550025	Remache autobloqueo



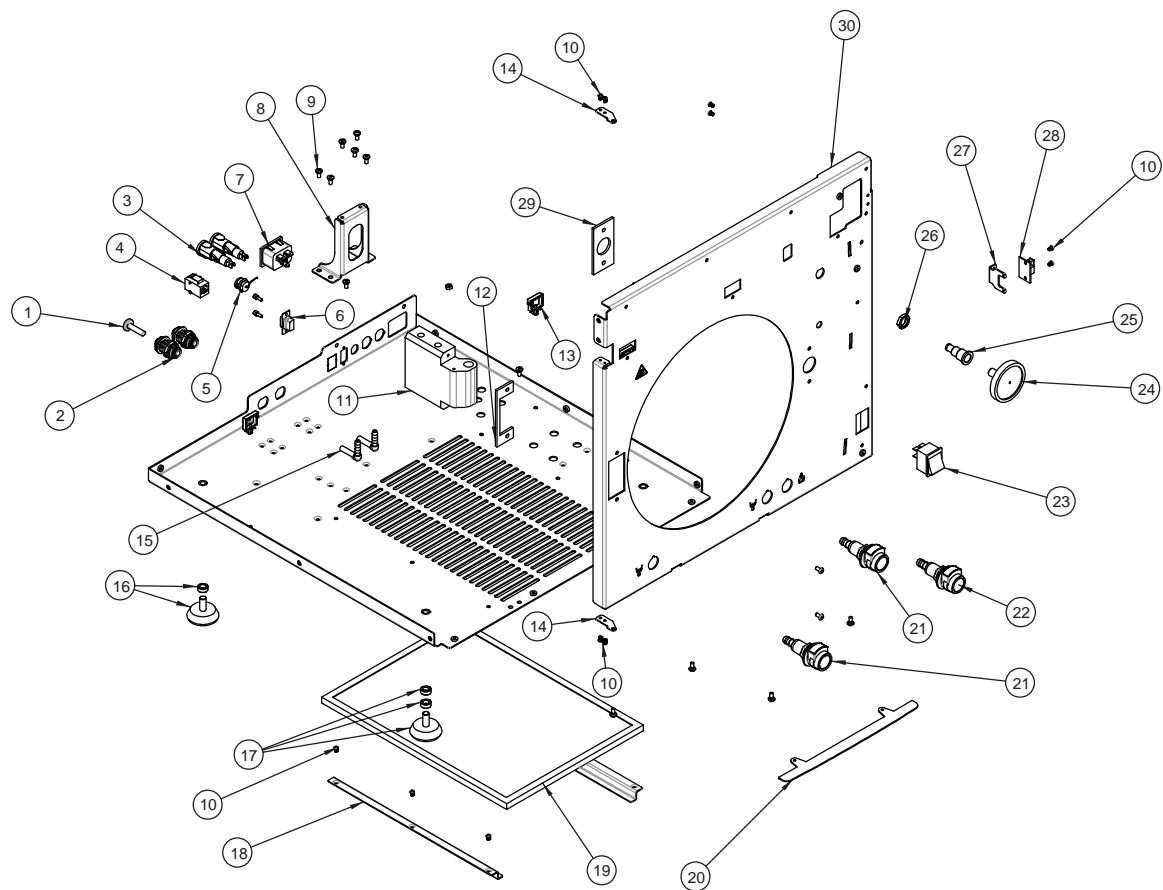
Ref.	Código	Descripción
1	97467131	Depósito
2	97660835	Sensor de nivel
3	99950995	Protector de salpicaduras
4	51467001	Tornillo AUT C/REDONDA 3x8 A2 BN 82429
5	97290210	Filtro
6	95509147	Conjunto sensor de conductividad
7	51232503	Tornillo cabeza cilíndrica allen M4x8 8.8 cinc UNI 5931
8	99951056	Brida depósito
9	51447093	Tornillo AVELLANADO PHILLIPS 3 x12



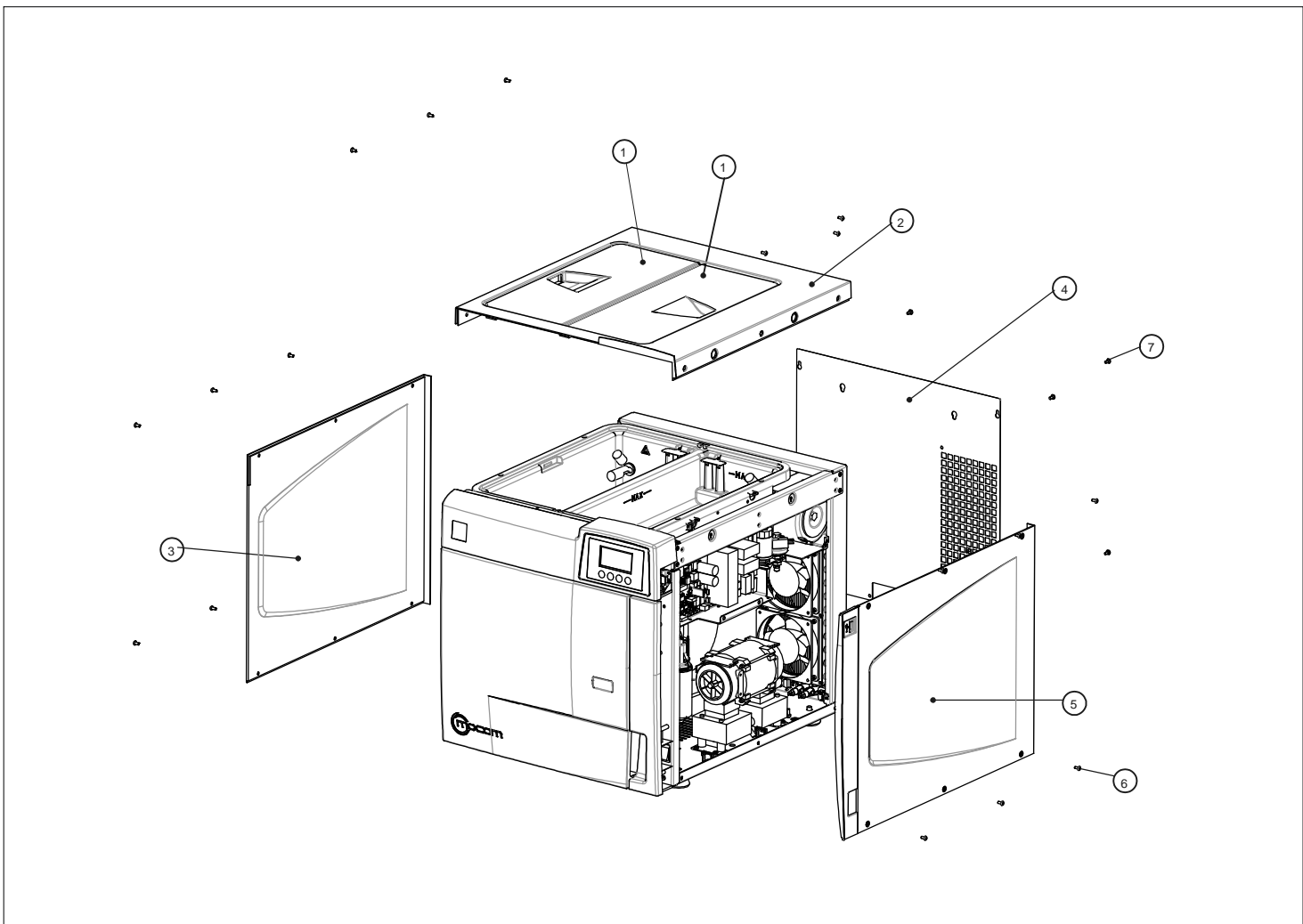
Ref.	Código	Descripción
1	99950962	Brida sistema de cierre
2	95509151	Conjunto rangua
3	97815247	Muelle sistema de enganche
4	95530452	perno roscado TR 16x3
5	54601015	Pasador
6	99950975	Eje acanalado DIN 5481
7	99950969	Perno micro puerta
8	99950966	Anillo PTFE
9	97815245	Muelle micro
10	99950970	Placa
11	55103002	Anillo Benzing RS3, 2 UNI 7434
12	99950002	Tornillo cabeza redonda Phil esp. M4x8 - A2 graneada
13	51232508	Tornillo cabeza cilíndrica allen M5x10 inox A2 UNI 5931
14	99950974	Placa motoreductor
15	55103003	Anillo Benzing RS6 UNI 7434
16	97217800	Motoreductor grupo de cierre
17	53113026	Arandela elástica
18	99950973	Guía motoreductor
19	51232146	Tornillo cabeza cilíndrica allen M3x25 8.8 cinc UNI 5931
20	53113001	Arand. Elás. Grower x M3 cinc UNI 1751 A
21	97668136	Microinterruptor D3V-013-1C23
22	97560107	Separador ES6-3 PVC
23	51232019	Tornillo TE M10x20 inox UNI EN 24017
24	53104016	Arand. D 10.5x21 S2 inox UNI 6592
25	51232130	Tornillo cabeza cilíndrica allen M3x14 8.8 cinc UNI 5931
26	97668137	Microinterruptor D3V-015-1C23
27	99950976	Chapa
28	99950002	Tornillo cabeza redonda Phil esp. M4x8 - A2 graneada
29	95530392	Conjunto motoreductor



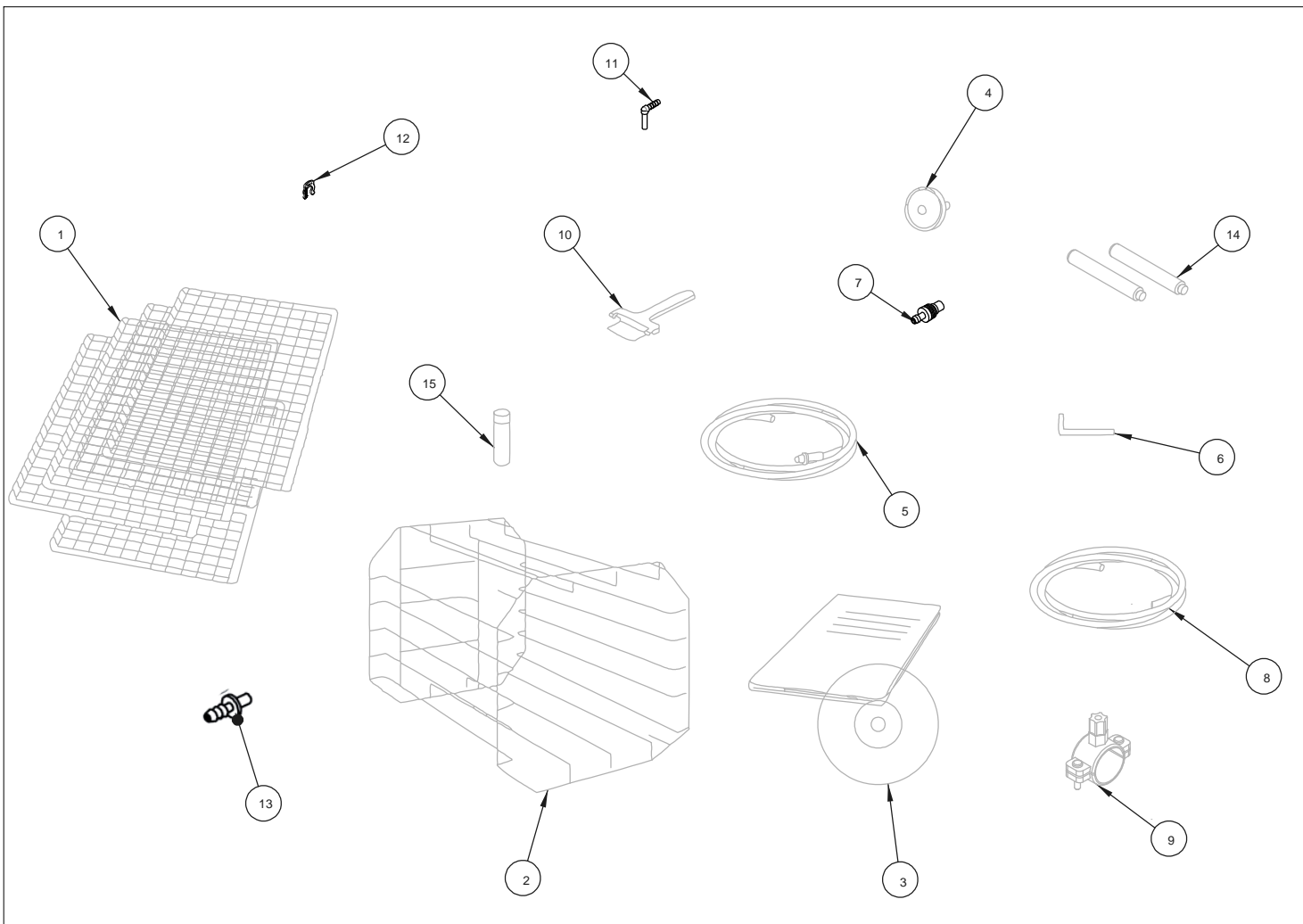
Ref.	Código	Descripción
1	97467144	Puerta MOCOM
2	97467126	Contra puerta
3	99950958	Brida puerta
4	97387200	Anillo/EJE D3.2
5	99950986	Perno bisagra
6	53104039	Arandela D 13x24 S2,5
7	97200197	Anillo parada eje D = 12
8	99950002	Tornillo cabeza redonda Phil esp. M4x8 - A2 graneada
9	97467124	tapón Mocom
10	99951044	Soporte empujador
11	97815199	Muelle guía correa
12	99951043	Empujador
13	99950959	Chapa cobertura
14	51447093	Tornillo AVELLANADO PHILLIPS 3 x12



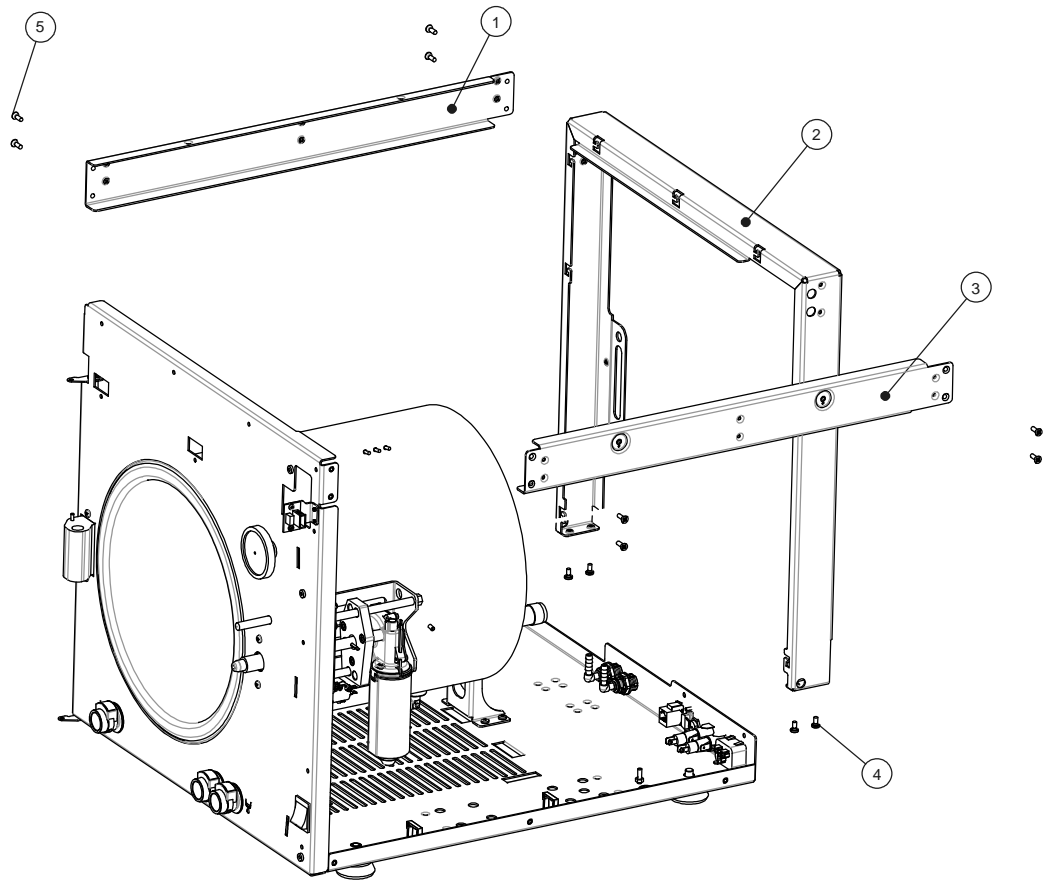
Ref.	Código	Descripción
1	97420133	Tapón post. M1/4
2	97560094	Unión pasa pared 1/4
3	95509006	Kit portafusibles
4	97661163	Pasapared Ethernet
5	97526071	Cabl. conexión destilador
6	97526190	Puerta RS232
7	97940114	Bandeja de alimentación
8	99950989	Brida de soporte caldera
9	99950002	Tornillo cabeza redonda Phil esp. M4x8 - A2 graneada
10	51237059	Tornillo cabeza cilíndrica phil M3x5 cinc. Blanco Cal. 8.8 UNI EN 7
11	99950985	Brida perno
12	99950983	Espaciador lado bisagra
13	97550103	Sujetacables
14	99950957	Brida perno
15	97440049	Cod. portagoma GOM 1/4 x 1/4
16	95509152	Kit pie trasero
17	95509153	Kit pie delantero
18	99951055	Guía filtro antipolvo
19	99951019	Filtro antipolvo
20	99951051	Chapa de protección
21	97560105	Unión rápida desagüe front.gris
22	97560106	Unión rápida desagüe front.azul unión rápida
23	97600131	Interruptor general
24	95509009	Kit de 10 piezas filtro bacteriológico
25	99950960	Unión filtro bacteriológico
26	99950017	Unión tuerca filtro bacteriológico
27	99950956	Brida USB
28	97668134	Tarjeta USB
29	99950972	Espaciador lado cierre
30	99950951	Panel frontal D = 250



Ref.	Código	Descripción
1	95530418	Conj. tapa depósito
2	97467136	Cárter superior
3	97467135	Cobertura lateral IZQ
4	99950953	Cárter posterior
5	97467134	Cobertura lateral DCH
6	51262012	Tornillo C/REDONDA EI ISO 7380 M4x8
7	99950002	Tornillo cabeza redonda Phil esp. M4x8 - A2 graneada



Ref.	Código	Descripción
1	99950314	Bandeja espesor 22 Lt
2	99950317	Portatray 22 Lt
3	95530423	Equipamiento QS CD-ROM
4	95509009	Kit de 10 piezas filtro bacteriológico
5	95509028	Kit 5m tubo de silicona 6x10 transparente
6	58008036	Llave Allen S5
7	97550099	Empalme PIPU80
8	95509146	Kit 5m tubo poliuretano 6x8 azul
9	97560045	Unión.des.concentr/ tubo 1/4
10	97467066	Extractor bandejas
11	97440049	Cod. portagoma GOM 1/4 x 1/4
12	97550086	Clip de seguridad 1/4
13	97960068	Unión.p.goma codo tubo 1/4
14	99950961	Espaciador
15	97850002	Grasa S1 conf.20g



Ref.	Código	Descripción
1	99950955	Travesaño IZQ
2	99950952	Portal
3	99950954	Travesaño DCH
4	99950002	Tornillo cabeza redonda Phil esp. M4x8 - A2 graneada
5	51247030	TORNILLO AVELLANADO PHILLIPS M4x12 cinc. Blanco CAL 4.8 UNI EN



1



4



6



7



2



5



3

CABLAGGI / WIRINGS / CABLAGES

8

9

10

11

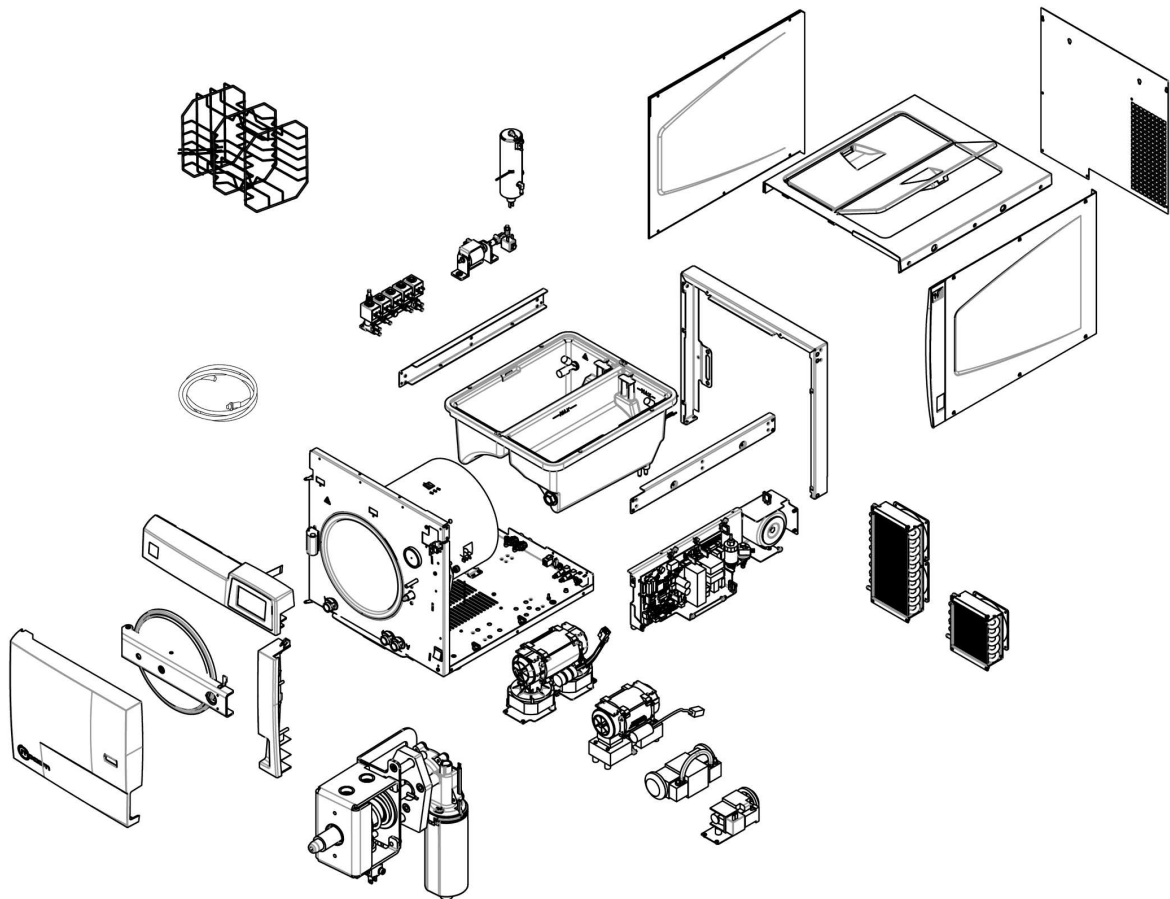
12

13

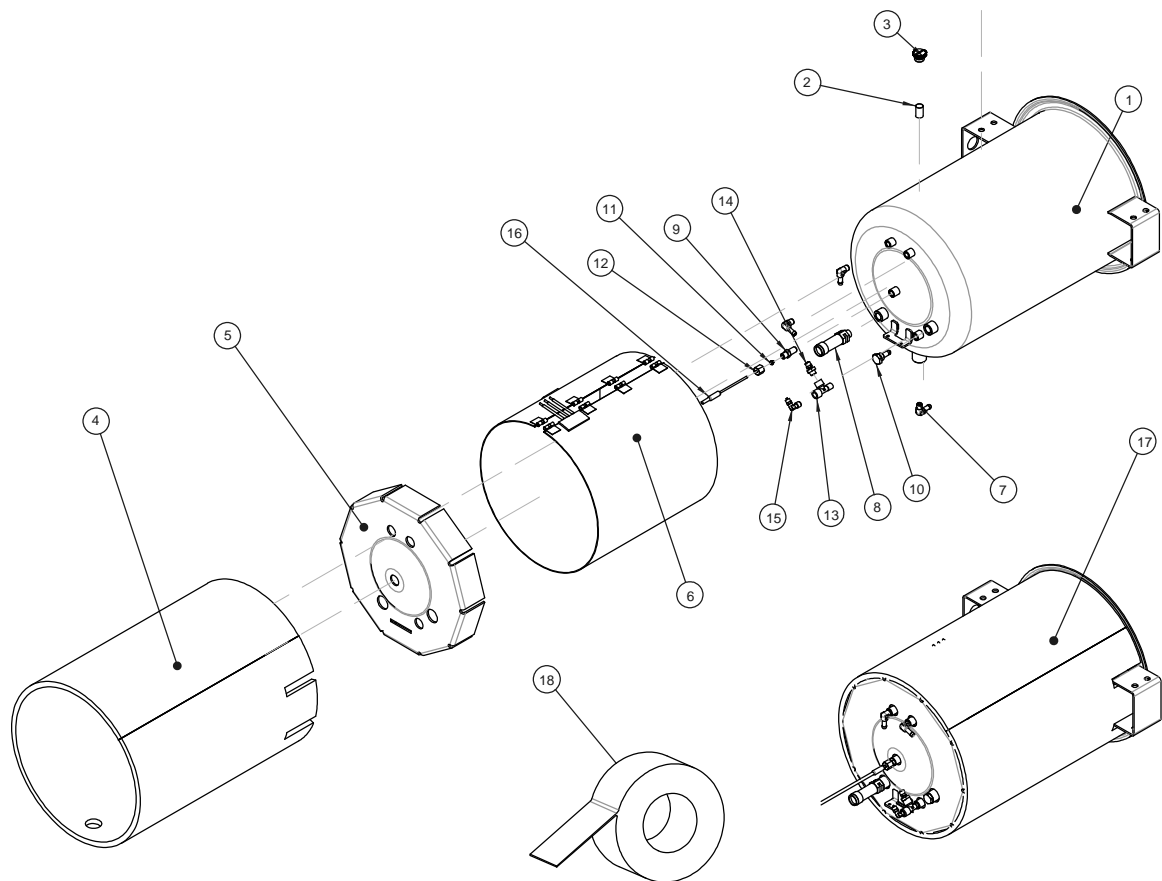
14

15

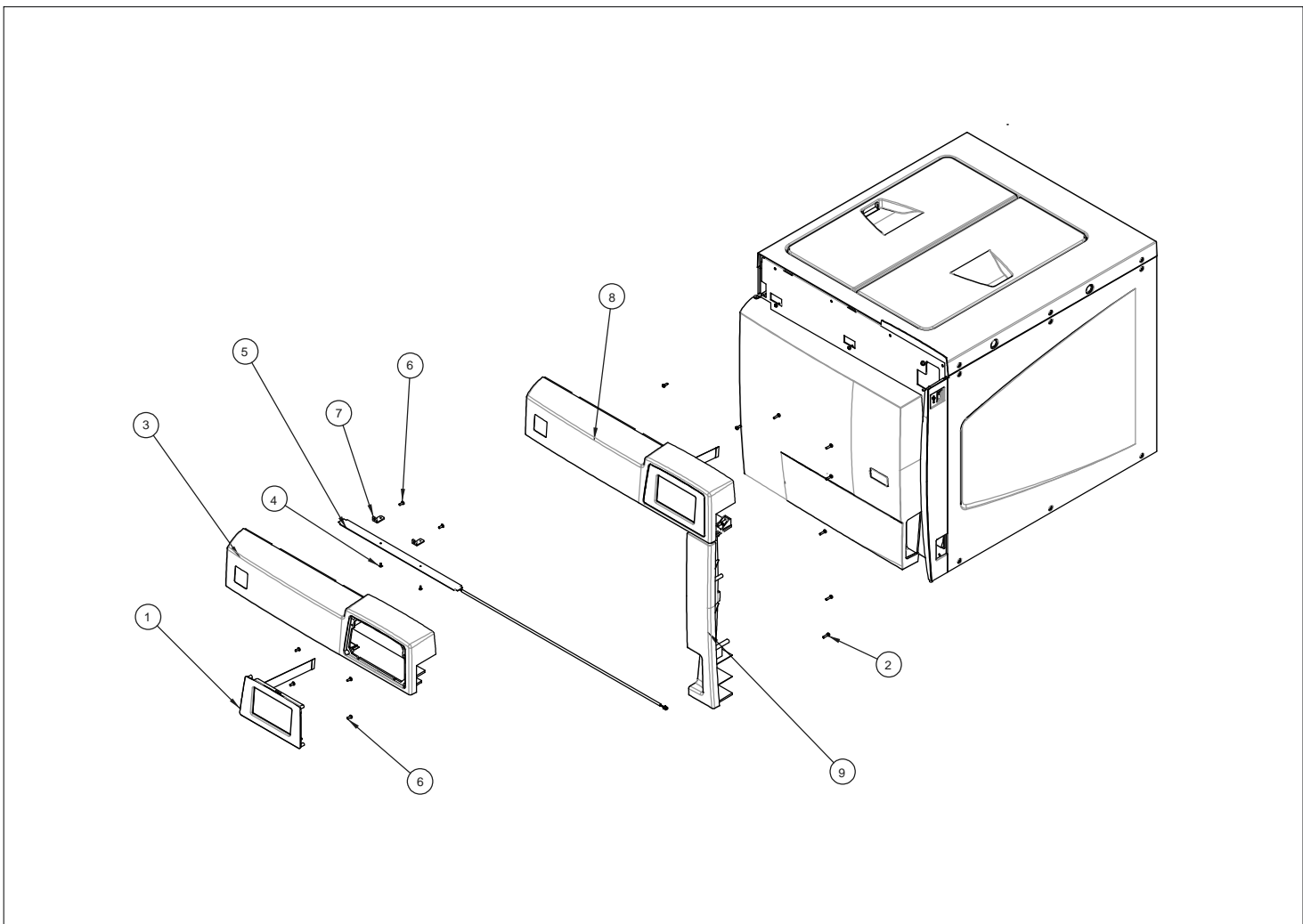
Ref.	Código	Descripción
1	95509154	Kit 5 m tubo de teflón 4x2, 7 FEP
2	95509028	Kit 5m tubo de silicona 6x10 transparente
3	95509029	Kit 5 m tubo 6x12 revestido negro
4	95509146	Kit 5m tubo poliuretano 6x8 azul
5	95509031	Kit de 3 m tubo 6x12 reforzado
6	95509119	Kit 20PZS abrazaderas negras 66-120
7	95509118	Kit 20PZS abrazaderas 66-110 verdes
8	97526184	CABLEADO USB
9	97526186	CABLEADO FUSIBLES
10	97526187	CABLEADO DE BAJA TENSIÓN
11	97526188	CABLEADO SISTEMAS DE CARGA
12	97526190	Puerta RS232
13	97526192	CABLE STP TARJ PARA REDES CAT.5E 8PO
14	97526193	CABLEADO ALIMENTACIÓN
15	97526195	CABLEADO MICROINTERRUPTOR



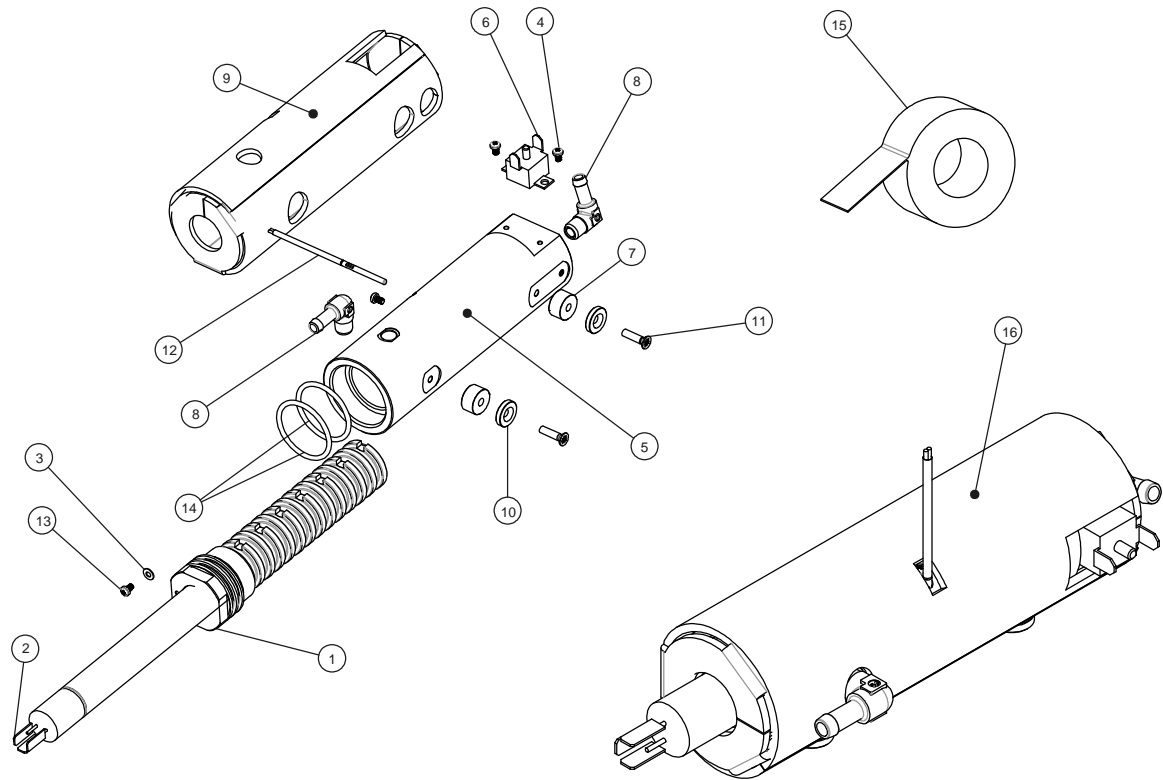
Ref.	Código	Descripción
1		Conjunto caldera 28lt
2		Banda lateral / marco frontal / pantalla Futura
3		Conjunto generador de vapor
4		Conjunto manifold
5		Conjunto ventana 28lt
6		Conjunto bomba de vibración (generador de vapor)
9		Intercambiador de calor B Classic/Futura
10		Conjunto tarjeta
11		Conjunto depósito de carga / descarga
12		Conjunto sistema de cierre
13		Conjunto puerta
14		Chasis varias
15		Coberturas
16		Equipamiento (Futura)
17		Travesaños y portal
18		Conjunto bomba de vacío EV030
19		Tuberías



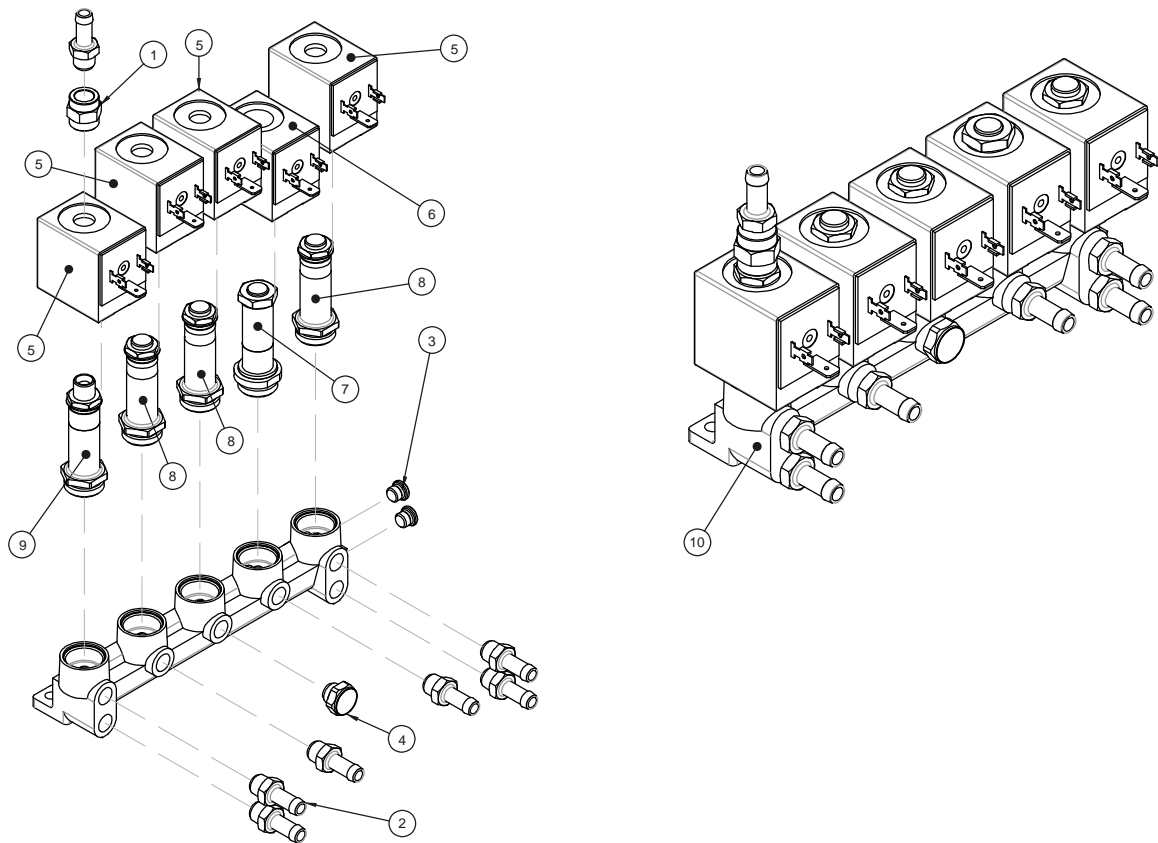
Ref.	Código	Descripción
1	99951024	Caldera soldada 28 lt
2	97290210	Filtro
3	99950987	Portafiltro
4	99951033	Panel aislamiento térmico caldera 28 lt
5	99951034	Panel aislamiento térmico posterior 28 lt
6	97650044	Resistencia completa de PT3/termostato de seguridad (28 lt)
7	99950946	Unión P. goma ANG M G1 / 8 D7, 9
8	97290156	Válvula seg 1/4 - T 2,4 bar
9	99950031	Unión portasonda
10	99950199	Unión tapón con retén puerta
11	99950030	Unión ogiva sonda
12	99950028	Tuerca Unión sonda 12x11.5
13	97960040	Unión de T FFM G1/8 lat. níquel.
14	97985500	Unión der. macho cónico. 1/8 para tubo de 4/2,7 OT
15	97985700	Unión de L mach Cónico. 1/8 para tubo 4/2,7
16	97650045	Termorresistencia PT1000 D3x68
17	95530420	Conjunto caldera 28lt
18	97150003	Cinta aluminio



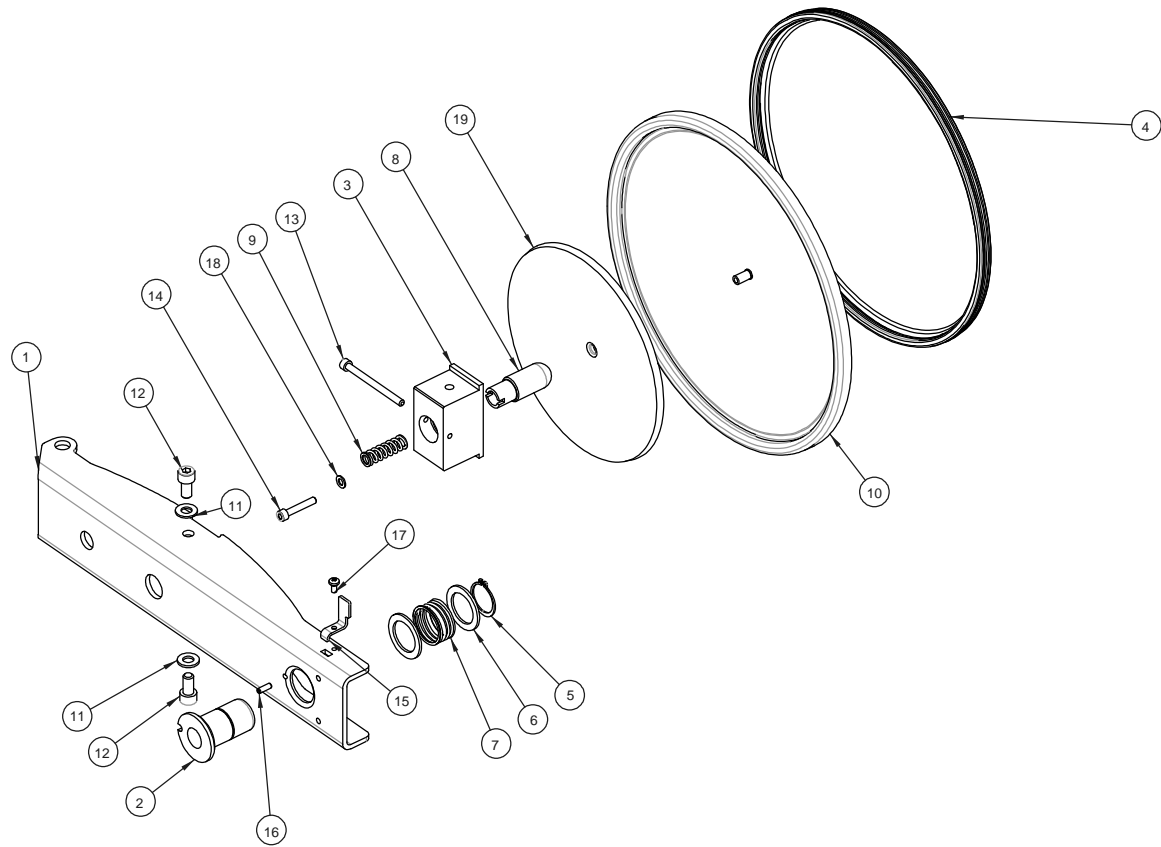
Ref.	Código	Descripción
1	95530431	Conjunto pantalla táctil Futura
2	51537012	Tornillo A-P C/REDONDA phil D3SPx08 Z WN1412-KB30x80
3	97467128	Conjunto banda superior
4	51247025	TORNILLO AVELLANADO PHILLIPS M2,5X6 A2
5	97661273	Grupo barra LED autoclave
6	51467013	TORNILLO AUTOPERF C/REDONDA PHIL
7	99951018	Brida barra LED para Futura
8	95530440	Conjunto banda superior FUTURA
9	97467127	Banda lateral



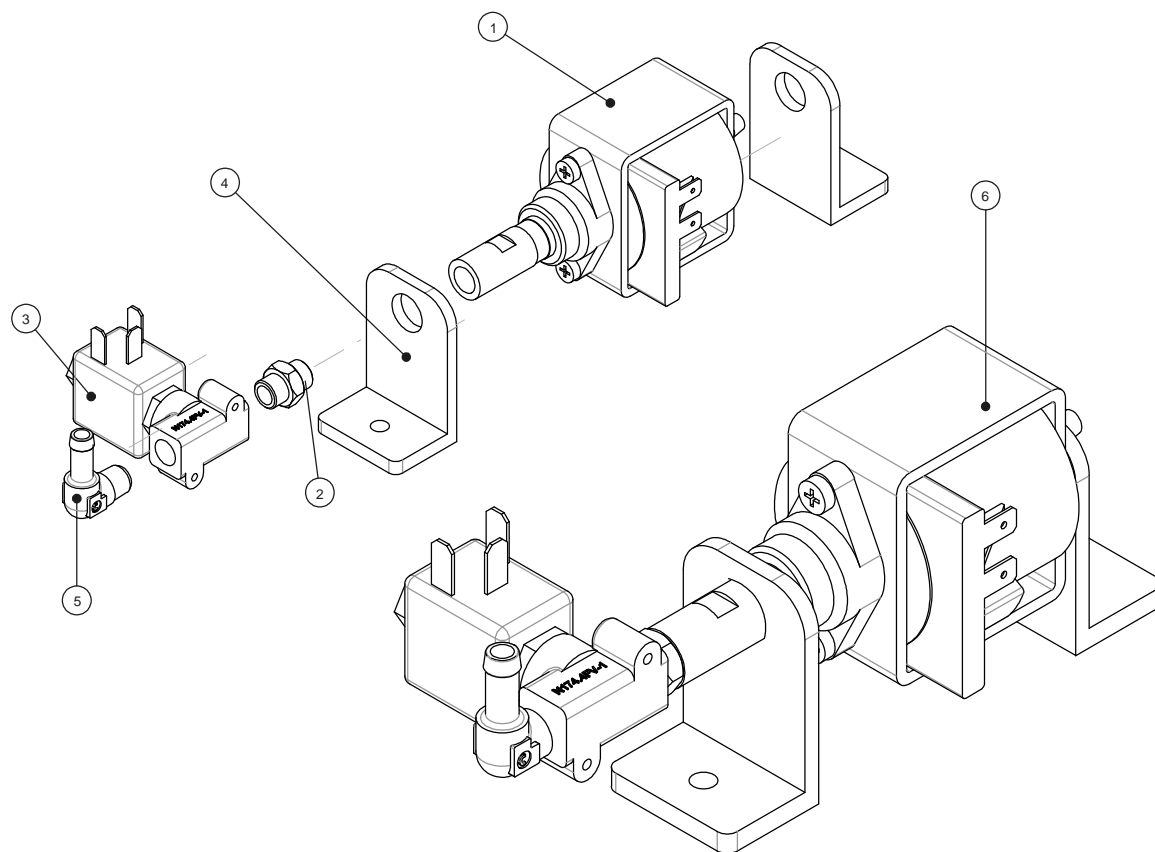
Ref.	Código	Descripción
1	99950992	Cuerpo int. Generador
2	97650041	Resistencia 115+115V - 1000W 1000 cartucho HW20x148
3	53104092	Arand. D 3.7x7 S 0,5 UNI EN ISO 7089
4	51237059	Tornillo cabeza cilíndrica phil M3x5 cinc. Blanco Cal. 8.8 UNI EN 7
5	99950993	Cuerpo ext. Generador
6	97730021	Termostato de seguridad 220°C ELTH 271 PR
7	99950990	Separador
8	99950946	Unión P. goma ANG M G1 / 8 D7, 9
9	97901502	Revestimiento aislante generador
10	99950991	Separador
11	51247021	Tornillo avellanado Phillips M4x16 cinc. Blanco Cal. 4.8 UNI EN
12	97668139	Sensor PT1000 generador de vapor
13	99950002	Tornillo cabeza redonda Phil esp. M4x8 - A2 graneada
14	97378400	Junta tórica parker P/N 2-125 mezcla V0747 75 Sh
15	97150003	Cinta aluminio
16	95530395	Conjunto generador de vapor



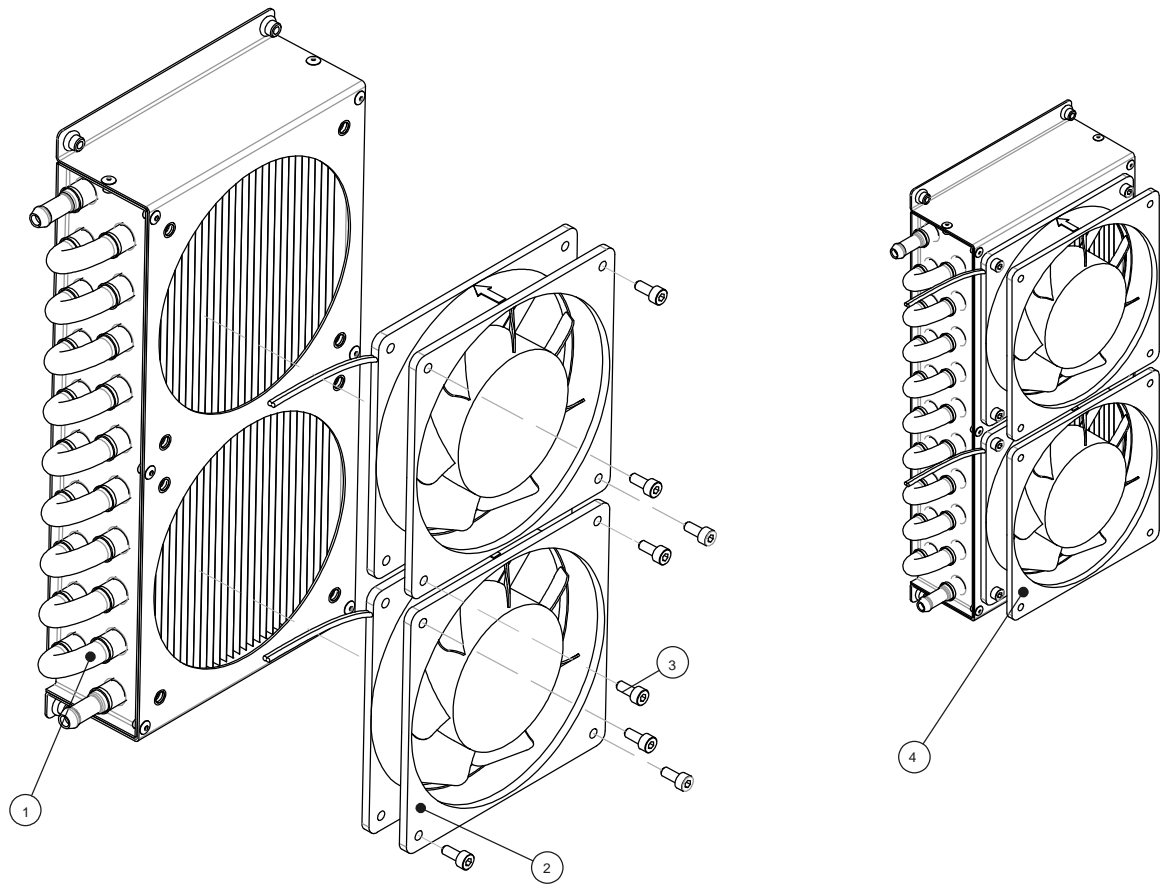
Ref.	Código	Descripción
1	97986100	Niple
2	99950948	Unión p.goma der M1/8 D7,9
3	97420143	Tapón manifold
4	97986300	Unión filtro
5	97720214	Bobina
6	97720213	Bobina EV1 NA.
7	97720215	Conjunto portacursor+cursor EV1
8	97720216	Conjunto portacursor+cursor EV2-EV3-EV5
9	97720217	Conjunto portacursor+cursor 3 vías EV4
10	97730022	Conjunto Manifold



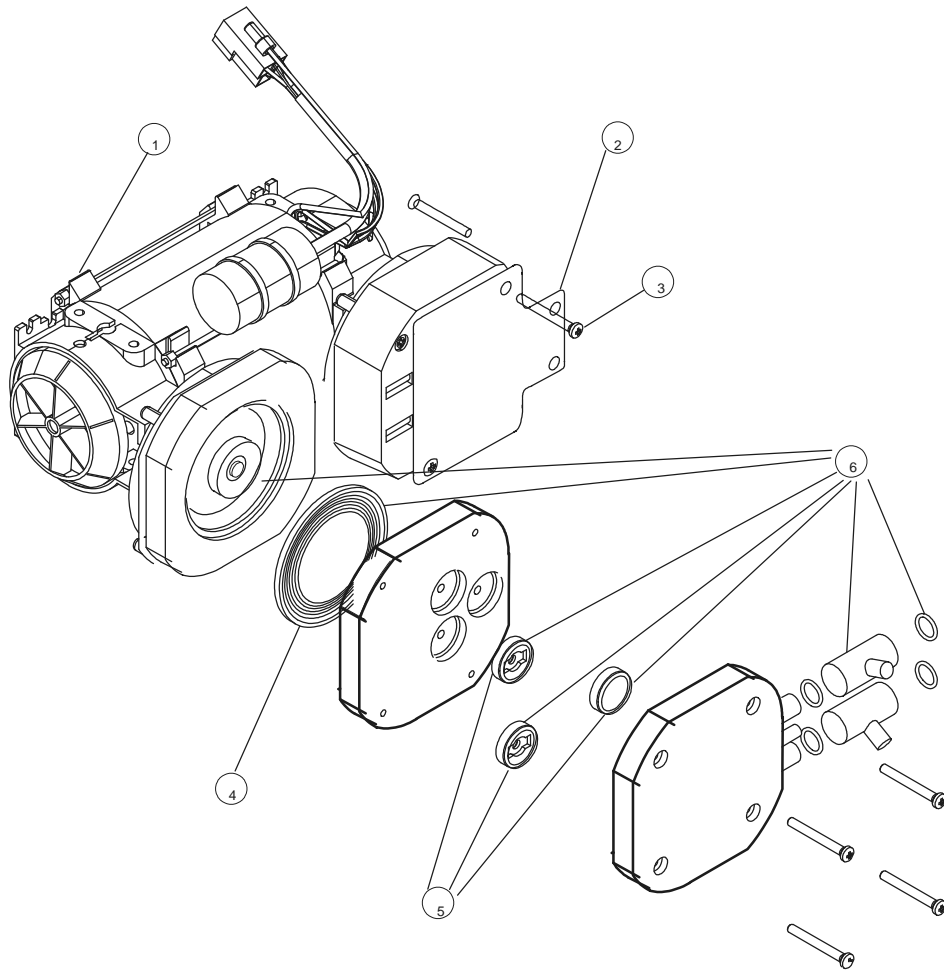
Ref.	Código	Descripción
1	99951032	Travesaño cierre de tornillo 28 lt
2	99950963	Buje TR 16x3
3	99950978	Bloque barra de cierre
4	99951035	Guarnición ventana 28 lt
5	55121015	Anillo seeger para eje D 25 UNI 7435
6	53107027	Arandela
7	97815244	Muelle buje TPN 16
8	99950979	Inserto esférico
9	97815246	Muelle ventana
10	99951029	Placa 28 Lt
11	53104052	ARAND D 8.4X17 INOX S 1.6
12	51232153	Tornillo cabeza cilíndrica allen M8x16 inox
13	51232005	Tornillo cabeza cilíndrica allen M5X65 8.8
14	51232511	TORNILLO cabeza cilíndrica allen M5x30 INOX
15	99950984	Angular
16	54302017	Enchufe tub elást. D 4x12 UNI EN 28752
17	99950002	Tornillo cabeza redonda Phil esp. M4x8 - A2 graneada
18	53104050	Arand. A 5,3 x10 S1 inox UNI 6592
19	99951031	Acoplador 28 lt



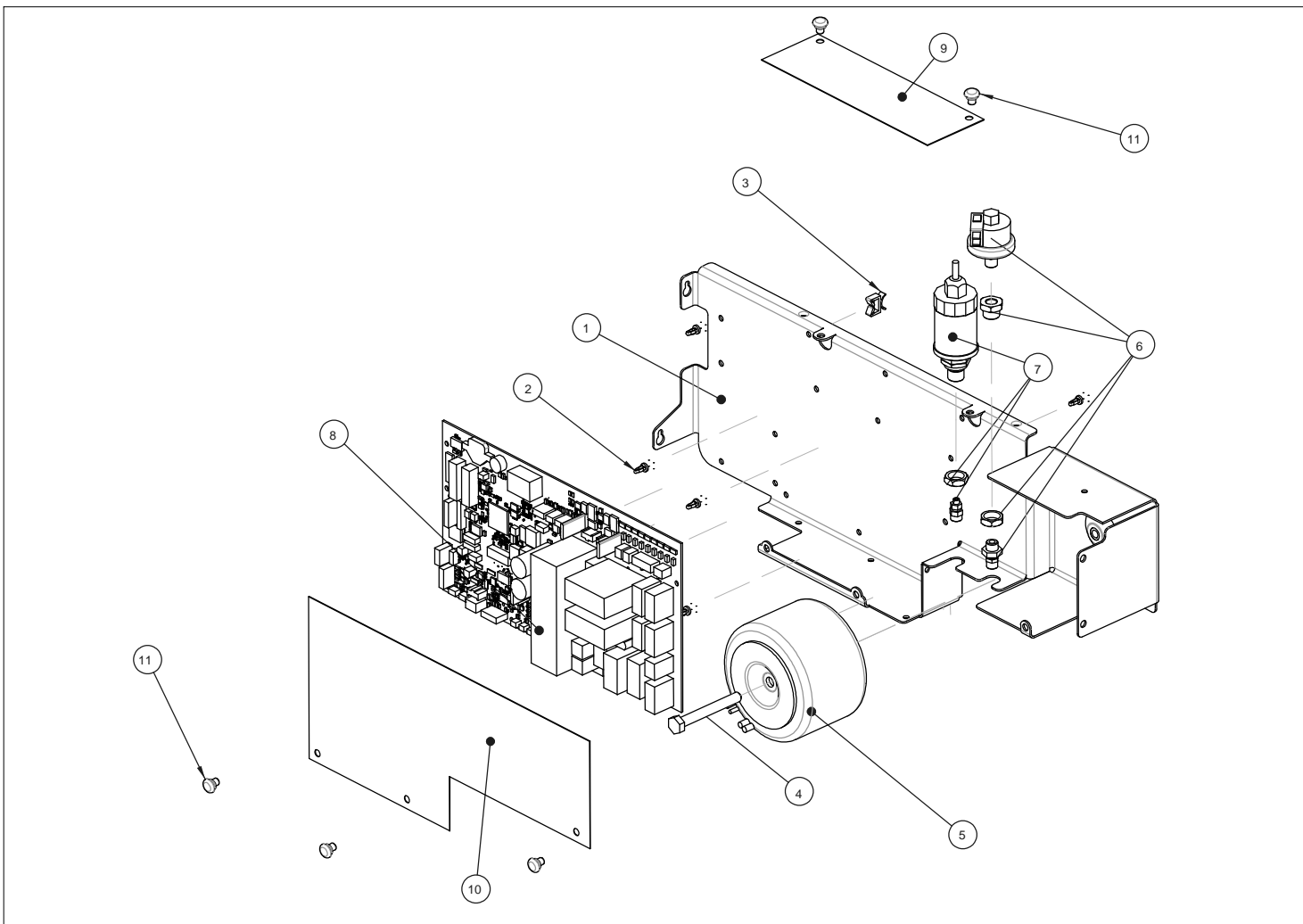
Ref.	Código	Descripción
1	97740151	Bomba de vibración 24V-48W ULKA EX-5 50/60Hz
2	97960055	Unión niple G1/8 L17
3	97720193	EV 2 vías NC D = 2,5 24VDC G1/8
4	97440043	Soporte bomba de vibración
5	99950946	Unión P. goma ANG M G1 / 8 D7, 9
6	95530397	Conjunto bomba de vibración



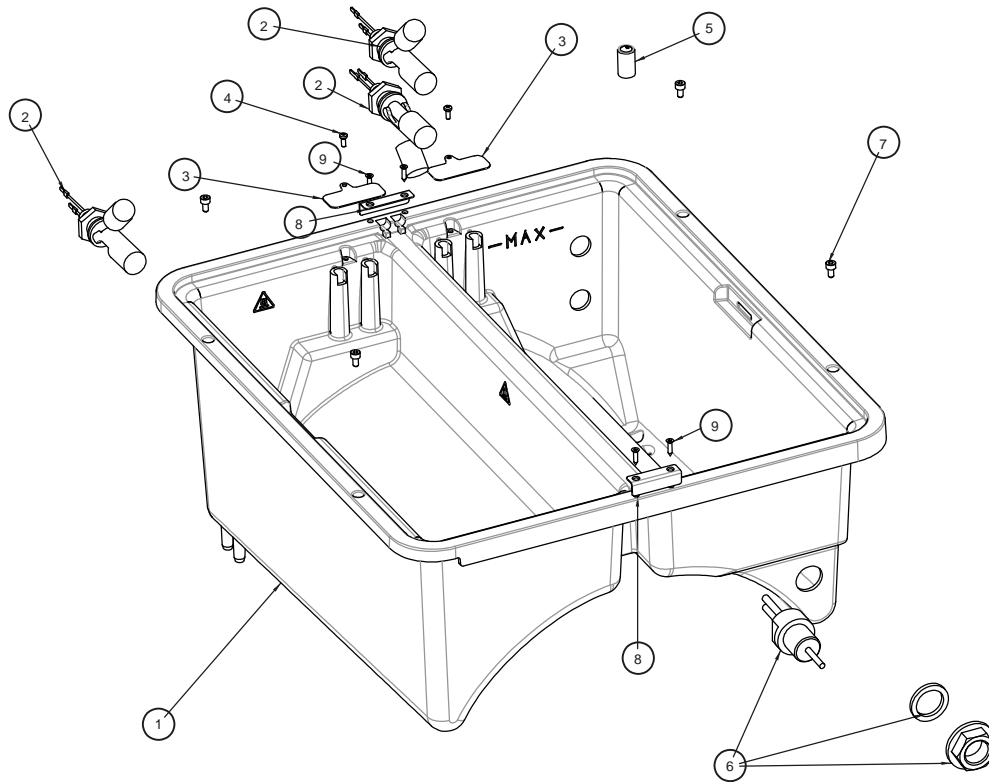
Ref.	Código	Descripción
1	99951012	Intercambiador de calor
2	97250036	Ventilador 120x120x25
3	51232039	Tornillo cabeza cilíndrica allen M4 x 10
4	95530396	Conjunto intercambiador de calor



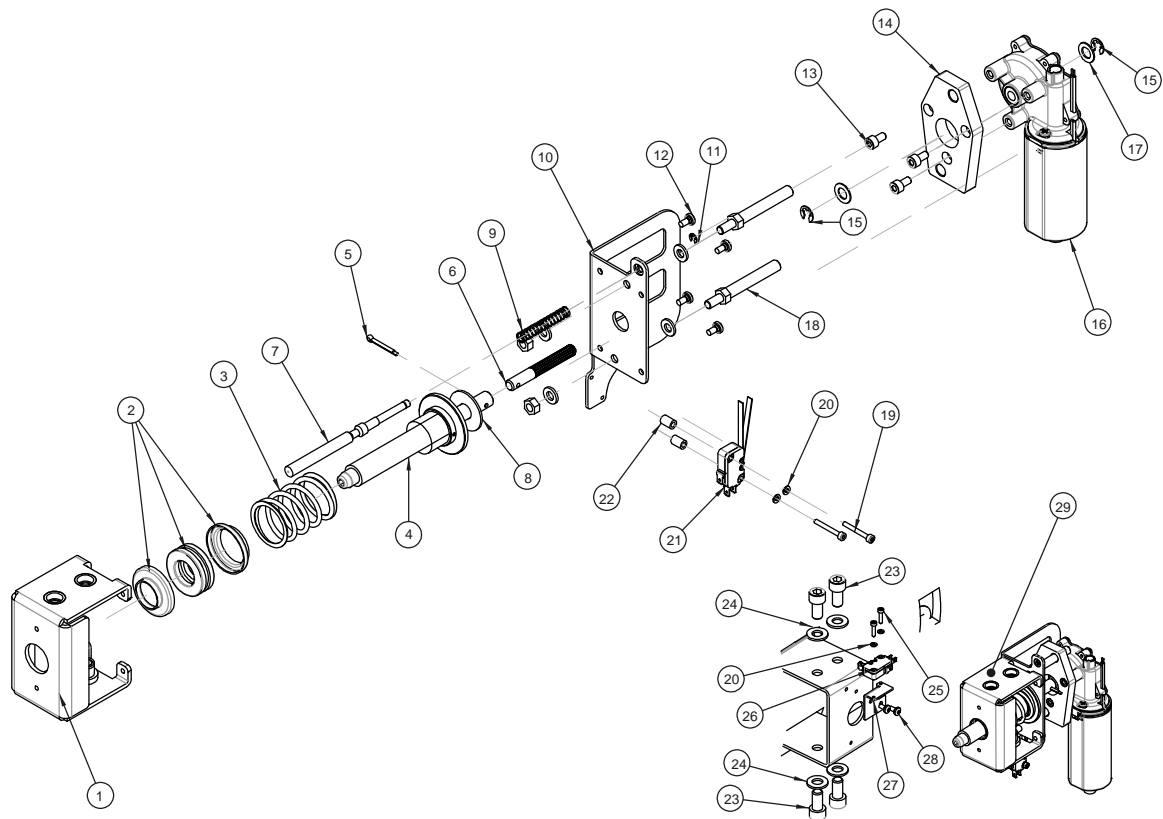
Ref.	Código	Descripción	
1	95530498	Kit bomba de vacío EVO30	
2	99950999	Placa	
3	99950002	Tornillo cabeza redonda Phil esp. M4x8 - A2 graneada	
4	97400183	Membrana de EPDM para bomba EVO30	
5	97740187	Kit de mantenimiento mínimo para bomba EVO10/EVO30	
6	97740189	Kit de mantenimiento comp. bomba EVO30	



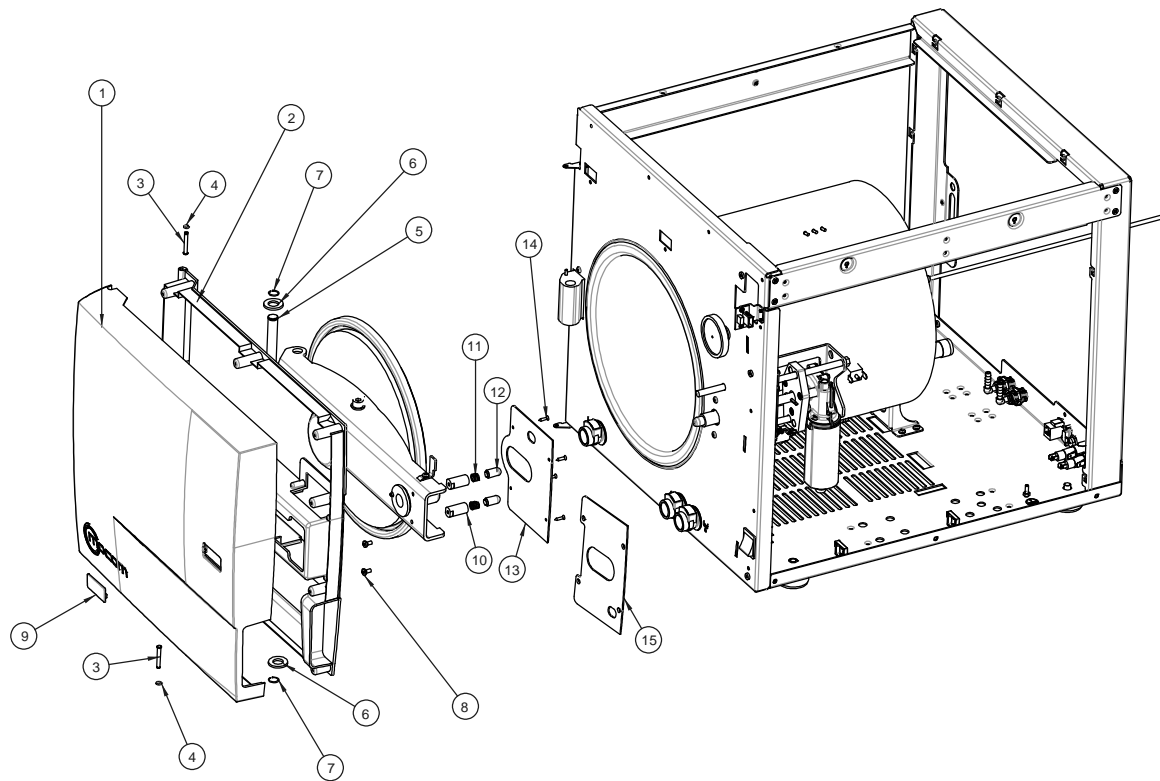
Ref.	Código	Descripción
1	99950994	Soporte tarjeta
2	FF12A0000	Espaciador para circ. impreso art. LCBS -06-
3	97550102	Sujetacables
4	51212219	Tornillo TE M8x65 int rosc UNI 5739 A2
5	97750185	Transformador 115/230V 50/60Hz 220VA (seg 18V-10A)
6	95509150	Conjunto transductor de presión
7	95509149	Conjunto presostato
8	97661127	Tarjeta electrónica autoclave
9	97400181	Protección superior tarjeta
10	97400182	Protección frontal tarjeta
11	97550025	Remache autobloqueo



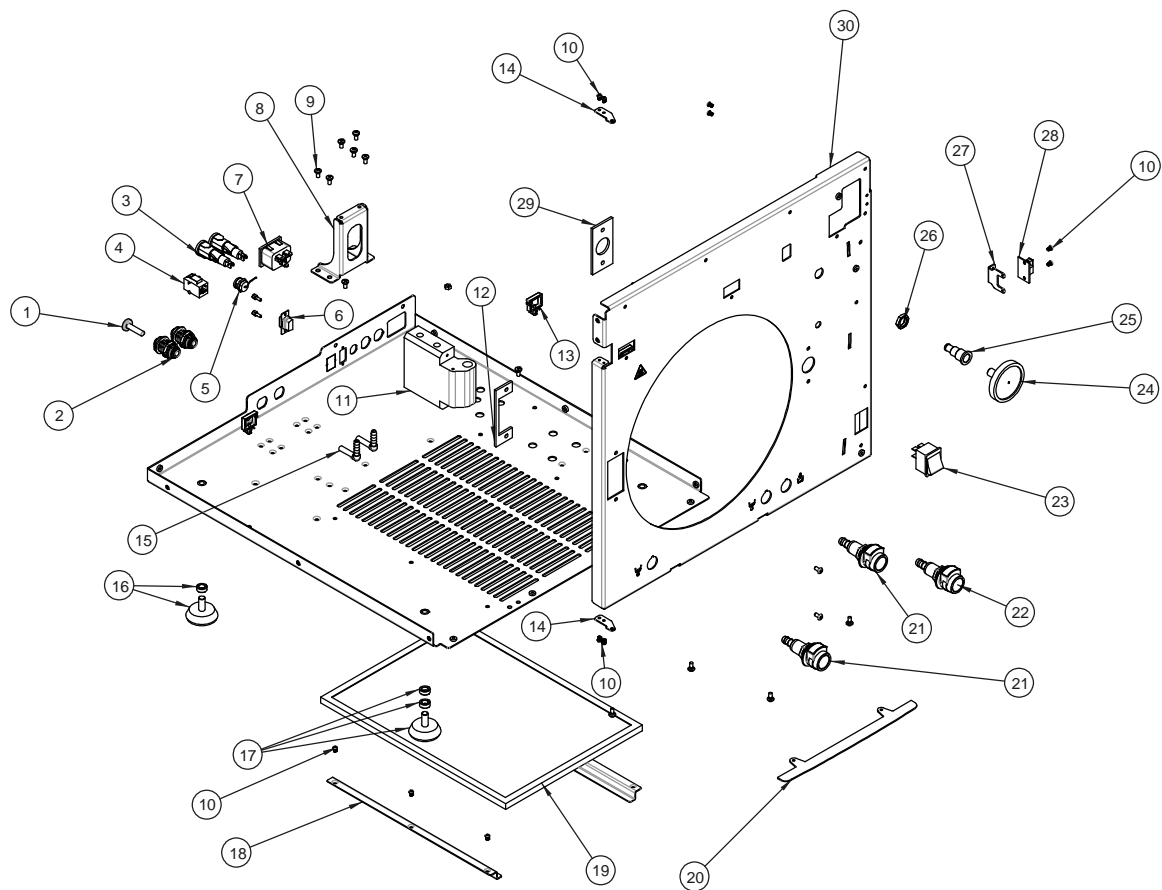
Ref.	Código	Descripción
1	97467131	Depósito
2	97660835	Sensor de nivel
3	99950995	Protector de salpicaduras
4	51467001	Tornillo AUT C/REDONDA 3x8 A2 BN 82429
5	97290210	Filtro
6	95509147	Conjunto sensor de conductividad
7	51232503	Tornillo cabeza cilíndrica allen M4x8 8.8 cinc UNI 5931
8	99951056	Brida depósito
9	51447093	Tornillo AVELLANADO PHILLIPS 3 x12



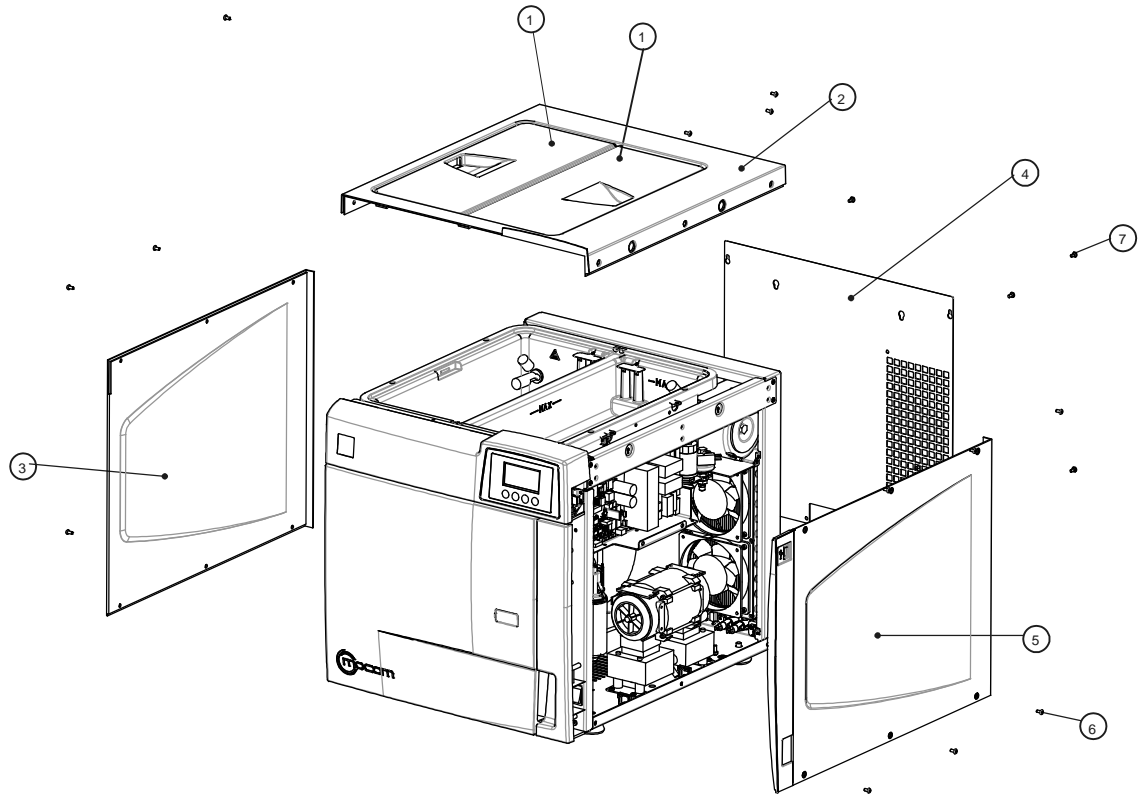
Ref.	Código	Descripción
1	99950962	Brida sistema de cierre
2	95509151	Conjunto rangua
3	97815247	Muelle sistema de enganche
4	95530452	perno roscado TR 16x3
5	54601015	Pasador
6	99950975	Eje acanalado DIN 5481
7	99950969	Perno micro puerta
8	99950966	Anillo PTFE
9	97815245	Muelle micro
10	99950970	Placa
11	55103002	Anillo Benzing RS3, 2 UNI 7434
12	99950002	Tornillo cabeza redonda Phil esp. M4x8 - A2 graneada
13	51232508	Tornillo cabeza cilíndrica allen M5x10 inox A2 UNI 5931
14	99950974	Placa motoreductor
15	55103003	Anillo Benzing RS6 UNI 7434
16	97217800	Motoreductor grupo de cierre
17	53113026	Arandela elástica
18	99950973	Guía motoreductor
19	51232146	Tornillo cabeza cilíndrica allen M3x25 8.8 cinc UNI 5931
20	53113001	Arand. Elás. Grower x M3 cinc UNI 1751 A
21	97668136	Microinterruptor D3V-013-1C23
22	97560107	Separador ES6-3 PVC
23	51232019	Tornillo TE M10x20 inox UNI EN 24017
24	53104016	Arand. D 10.5x21 S2 inox UNI 6592
25	51232130	Tornillo cabeza cilíndrica allen M3x14 8.8 cinc UNI 5931
26	97668137	Microinterruptor D3V-015-1C23
27	99950976	Chapa
28	99950002	Tornillo cabeza redonda Phil esp. M4x8 - A2 graneada
29	95530392	Conjunto motoreductor



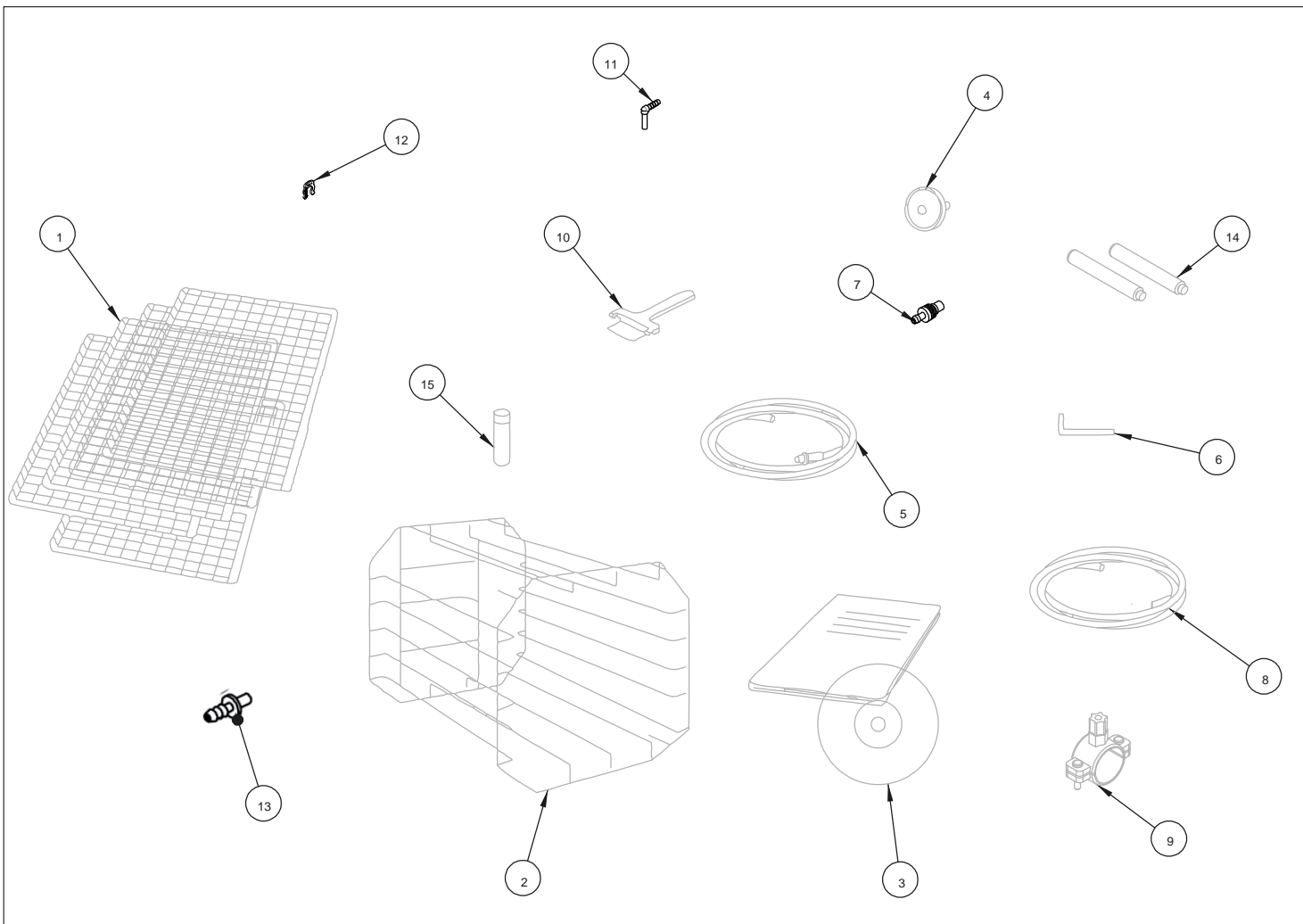
Ref.	Código	Descripción
1	97467144	Puerta MOCOM
2	97467126	Contra puerta
3	99950958	Brida puerta
4	97387200	Anillo/EJE D3.2
5	99950986	Perno bisagra
6	53104039	Arandela D 13x24 S2,5
7	97200197	Anillo parada eje D = 12
8	99950002	Tornillo cabeza redonda Phil esp. M4x8 - A2 graneada
9	97467124	tapón Mocom
10	99951044	Soporte empujador
11	97815199	Muelle guía correa
12	99951043	Empujador
13	99950959	Chapa cobertura
14	51447093	Tornillo AVELLANADO PHILLIPS 3 x12
15	99951047	Chapa de cobertura 28l



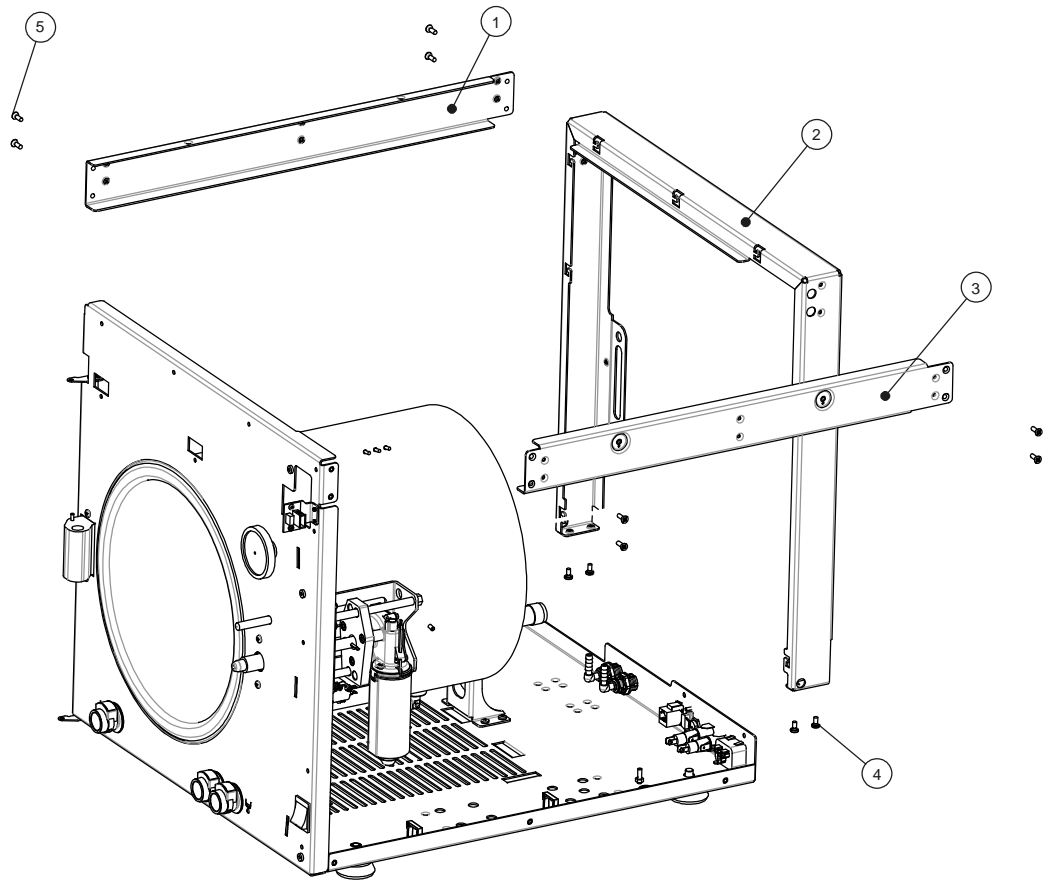
Ref.	Código	Descripción
1	97420133	Tapón post. M1/4
2	97560094	Unión pasa pared 1/4
3	95509006	Kit portafusibles
4	97661163	Pasapared Ethernet
5	97526071	Cabl. conexión destilador
6	97526190	Puerta RS232
7	97940114	Bandeja de alimentación
8	99950989	Brida de soporte caldera
9	99950002	Tornillo cabeza redonda Phil esp. M4x8 - A2 graneada
10	51237059	Tornillo cabeza cilíndrica phil M3x5 cinc. Blanco Cal. 8.8 UNI EN 7
11	99950985	Brida perno
12	99950983	Espaciador lado bisagra
13	97550103	Sujetacables
14	99950957	Brida perno
15	97440049	Cod. portagoma GOM 1/4 x 1/4
16	95509152	Kit pie trasero
17	95509153	Kit pie delantero
18	99951055	Guía filtro antipolvo
19	99951019	Filtro antipolvo
20	99951051	Chapa de protección
21	97560105	Unión rápida desagüe front.gris
22	97560106	Unión rápida desagüe front.azul unión rápida
23	97600131	Interruptor general
24	95509009	Kit de 10 piezas filtro bacteriológico
25	99950960	Unión filtro bacteriológico
26	99950017	Unión tuerca filtro bacteriológico
27	99950956	Brida USB
28	97668134	Tarjeta USB
29	99950972	Espaciador lado cierre
30	99950951	Panel frontal D = 250
30	99951040	Panel frontal D = 280 (28lt)



Ref.	Código	Descripción
1	95530418	Conj. tapa depósito
2	97467136	Cárter superior
3	97467135	Cobertura lateral IZQ
4	99950953	Cárter posterior
5	97467134	Cobertura lateral DCH
6	51262012	Tornillo C/REDONDA EI ISO 7380 M4x8
7	99950002	Tornillo cabeza redonda Phil esp. M4x8 - A2 graneada



Ref.	Código	Descripción
1	99951042	Bandeja espesor 28 Lt
2	99951041	Portatray 28 Lt
3	95530423	Equipamiento QS CD-ROM
4	95509009	Kit de 10 piezas filtro bacteriológico
5	95509028	Kit 5m tubo de silicona 6x10 transparente
6	58008036	Llave Allen S5
7	97550099	Empalme PIPU80
8	95509146	Kit 5m tubo poliuretano 6x8 azul
9	97560045	Unión.des.concentr/ tubo 1/4
10	97467066	Extractor bandejas
11	97440049	Cod. portagoma GOM 1/4 x 1/4
12	97550086	Clip de seguridad 1/4
13	97960068	Unión p.goma codo tubo 1/4
14	99950961	Espaciador
15	97850002	Grasa S1 conf.20g



Ref.	Código	Descripción
1	99950955	Travesaño IZQ
2	99950952	Portal
3	99950954	Travesaño DCH
4	99950002	Tornillo cabeza redonda Phil esp. M4x8 - A2 graneada
5	51247030	TORNILLO AVELLANADO PHILLIPS M4x12 cinc. Blanco CAL 4.8 UNI EN



1



4



6



7



2



5



3

CABLAGGI / WIRINGS / CABLAGES

8

9

10

11

12

13

14

15

Ref.	Código	Descripción
1	95509154	Kit 5 m tubo de teflón 4x2, 7 FEP
2	95509028	Kit 5m tubo de silicona 6x10 transparente
3	95509029	Kit 5 m tubo 6x12 revestido negro
4	95509146	Kit 5m tubo poliuretano 6x8 azul
5	95509031	Kit de 3 m tubo 6x12 reforzado
6	95509119	Kit 20PZS abrazaderas negras 66-120
7	95509118	Kit 20PZS abrazaderas 66-110 verdes
8	97526184	CABLEADO USB
9	97526186	CABLEADO FUSIBLES
10	97526187	CABLEADO DE BAJA TENSIÓN
11	97526188	CABLEADO SISTEMAS DE CARGA
12	97526190	Puerta RS232
13	97526192	CABLE STP TARJ PARA REDES CAT.5E 8PO
14	97526193	CABLEADO ALIMENTACIÓN
15	97526195	CABLEADO MICROINTERRUPTOR