

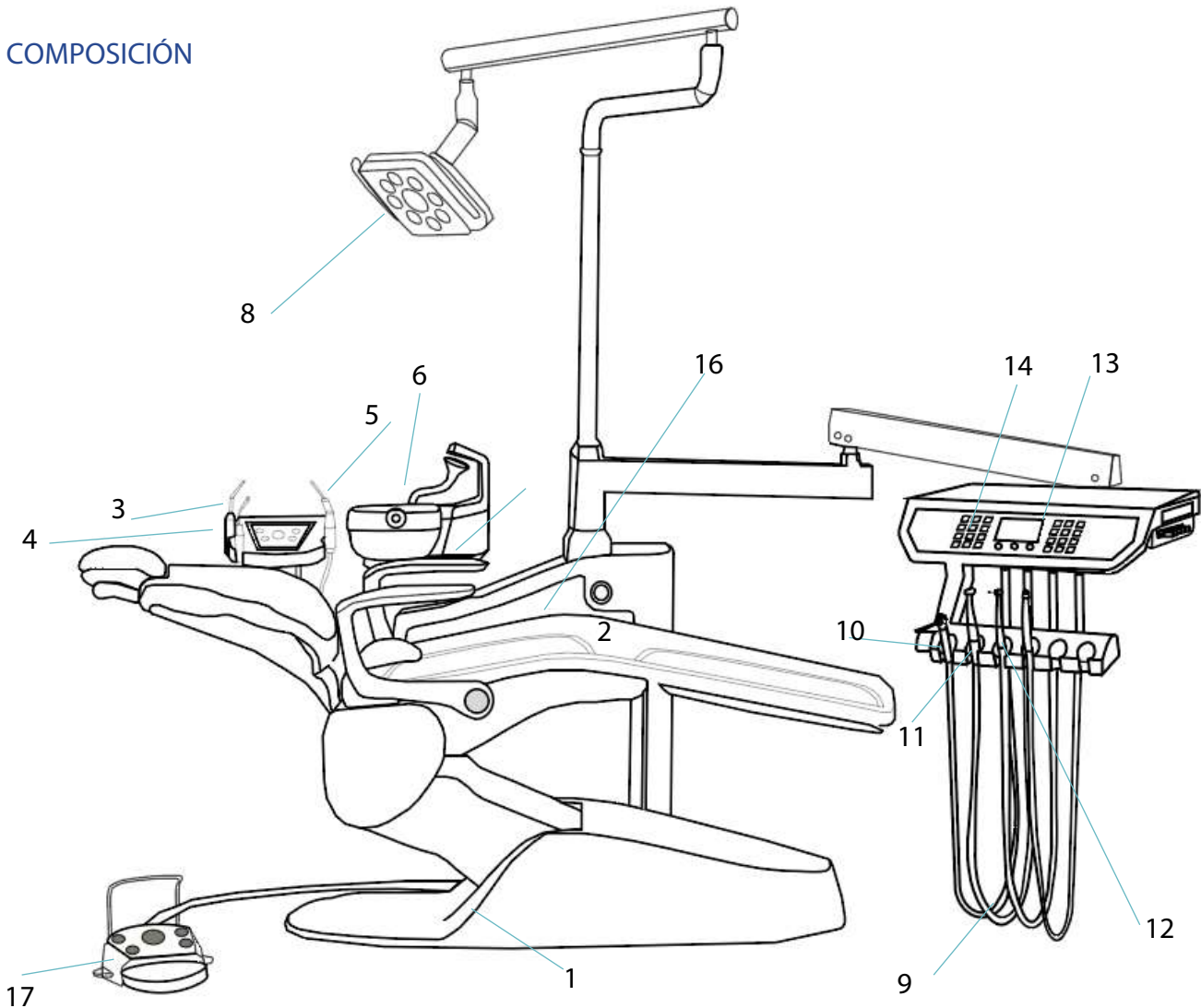
EQUIPO DENTAL FLEX UP M8+

Ref. SFTYM8

CLASIFICACIÓN SEGÚN DIRECTIVA 93/42

Producto sanitario Clase II a.

COMPOSICIÓN



- 1 Interruptor de corriente
- 2 Asiento de paciente
- 3 Jeringa triple
- 4 Lámpara de polimerizar
- 5 Cánulas de aspiración
- 6 Escupidera
- 8 Lámpara operatoria

- 9 Mangueras para instrumental rotatorio
- 10 Jeringa triple Luzzani
- 11 Micromotor de inducción
- 12 Scaler compatible con EMS
- 13 Negatoscopio
- 14 Panel de control y botonera
- 15 Bandeja de instrumentos
- 16 Grupo hídrico
- 17 Pedal multifunción

EQUIPO DENTAL ODONTOPEDIÁTRICO DINO

CARACTERÍSTICAS GENERALES:

Bandeja odontólogo:

- Bandeja de doctor sistema colibrí con 5 alojamientos de serie.
- Botonera de control táctil con 3 niveles de programación y 3 posiciones de trabajo programables.
- Control de la lámpara LED, agua del vaso y barrido automático de la escupidera.
- Jeringa triple agua-aire-spray tipo Luzzani Minilight.
- 2 Mangueras Drive Air midwest 6 con luz LED.
- Micromotor de inducción con luz led BADER M140.
- Scaler ultrasonidos electrónico con luz LED compatible EMS/Satelec.
- Swich de presión (uno por manguera).
- Sistema de regulación de mangueras agua/aire en bandeja accesible.
- Bandeja plástica para colocar instrumentos.
- Freno neumático con manilla en acero inoxidable AISI316.
- Reposo mangueras siliconado.
- Negatoscopio LED y pantalla LCD con indicador de movimientos.

Bandeja asistente:

- Jeringa 3 funciones en la bandeja del asistente.
- Automatismos de eficiencia triples.
- Bandeja rotativa para fácil acceso con controles de movimiento, llenado de agua del vaso y barrido automático de la escupidera.
- Incluye 4 mangueras.
- Lámpara de polimerizar 2 mangueras con cánulas de aspiración.
- Escupidera orientable de cristal desmontable.
- Llenado del vaso regulable.
- Mangueras de aspiración tipo Cattani.
- Filtro de sólidos tipo Durr.

Grupo hídrico:

- Incorpora calentador de agua a temperatura constante de 40°C.
- Perfectamente preparado para aspiraciones de anillo húmedo.
- Reguladores de presión Tecnomed Italy, agua, aire y filtros sólidos.
- Sistema de válvulas biselenoide Italic/Parker.
- Sistema electromecánico Linak con movimientos de subida, bajada y trendelemburg compensado, pudiéndose controlar la unidad dental desde la bandeja principal o desde el pedal.
- Sistema de seguridad de movimientos límites, tanto en la bajada del sillón como del respaldo y siempre que los instrumentos estén en uso.
- Dispone de sistemas de seguridad, activos o pasivos, en el grupo hídrico y en los movimientos del sillón.
- Doble botella de agua destilada.

Composición:

- Reposacabezas con doble articulación.
- Taburete con regulación de altura tapizado en el mismo color que el equipo dental.
- Pedal multifunción: Joystick para control de movimientos para todos los movimientos del sillón y controla los instrumentos.
- Lámpara LED de 8000 a 45000 lux.
- Brazo articulado totalmente compensado, permita la posición en cualquier zona operatoria sin interferencias.
- Tapizado de fácil limpieza con interior viscoelástico.
- Reposapiés de serie de polietileno integrado en el equipo dental.
- Carenado color blanco.
- Doble reposabrazos articulado.
- Sistema de autodesinfección.

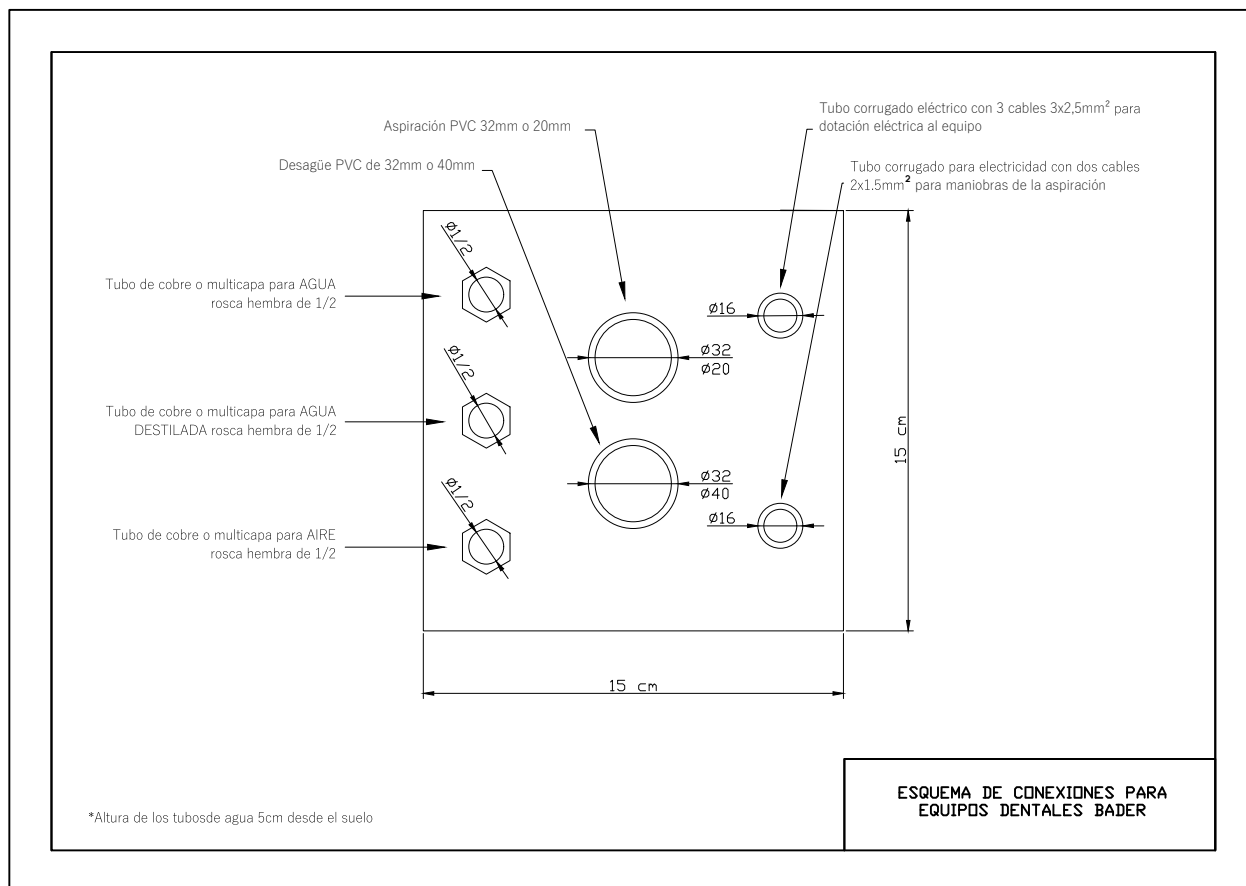
EQUIPO DENTAL ODONTOPEDIÁTRICO DINO

PARÁMETROS ELÉCTRICOS		ALIMENTACIÓN	230V/ 50Hz
		POTENCIA	1100W
		COMPONENTES	<ul style="list-style-type: none"> Negatoscopio: 24Vac, 24W Luz Operatoria: 12-24Vac, 24W Calentador: 24Vac, 80W Scaler: 24Vac, 24W
		PARÁMETROS FUSIBLE	<ul style="list-style-type: none"> F250V/T3, 15AL F250V/T6,3AL
AJUSTE DE AGUA Y AIRE		AIRE	<ul style="list-style-type: none"> Presión: 600 - 800 kPa Caudal de aire: > 50l/min Sin aceite
		AGUA	<ul style="list-style-type: none"> Presión: 200 - 400 kPa Caudal de agua: > 10l/min
		VACÍO	<ul style="list-style-type: none"> Presión de vacío: <(-)9kPa Caudal > 300l/min
ROTATORIOS	TURBINA	PRESIÓN DE AIRE	220kPa (0.2MPa)
		VELOCIDAD	350 000 rpm
	MICROMOTOR ELÉCTRICO	VELOCIDAD	60 a 40 000 rpm
ILUMINACIÓN	LÁMPARA OPERATORIA	INTENSIDAD	8 000 a 50 000lux (a 60cm de distancia)
		POTENCIA	10W
	NEGATOSCOPIO		2 000 lux
MOVIMIENTOS		RECORRIDO VERTICAL	<ul style="list-style-type: none"> Mín: 500mm Máx: 700mm
		INCLINACIÓN RESPALDO	105° a 170°
		EXTENSIÓN DE CABEZAL	120 mm
		ÁNGULO DE EXTENSIÓN	12°
		ESPACIO DE TRABAJO	4m (longitud) x 2.6m (ancho) x 2m (alto)
CAPACIDAD DE CARGA		SILLÓN	135kg
		BANDEJA DE INSTRUMENTOS	+5kg
TEMPERATURA DE CALENTADOR DE AGUA			40°C (+-5°C)
FILTROS	AGUA	TAMAÑO PARTÍCULAS	<90µm.
	AIRE	TAMAÑO PARTÍCULAS	<25µm
CONDICIONES AMBIENTALES DE TRABAJO		TEMPERATURA	5°C a 40°C
		HUMEDAD RELATIVA	<80% R.H 86kPa - 106kPa
CONDICIONES DE TRANSPORTE		TEMPERATURA	-25°C a 70°C
		HUMEDAD RELATIVA	<93% R.H 50kPa - 106kPa

EQUIPO DENTAL ODONTOPEDIÁTRICO DINO

CONSIDERACIONES DE INSTALACIÓN:

Conexiones a realizar bajo sillón:



Esquema de conexiones SILLÓN - COMPRESOR - UNIDAD DE ASPIRACIÓN - DESAGÜE:

