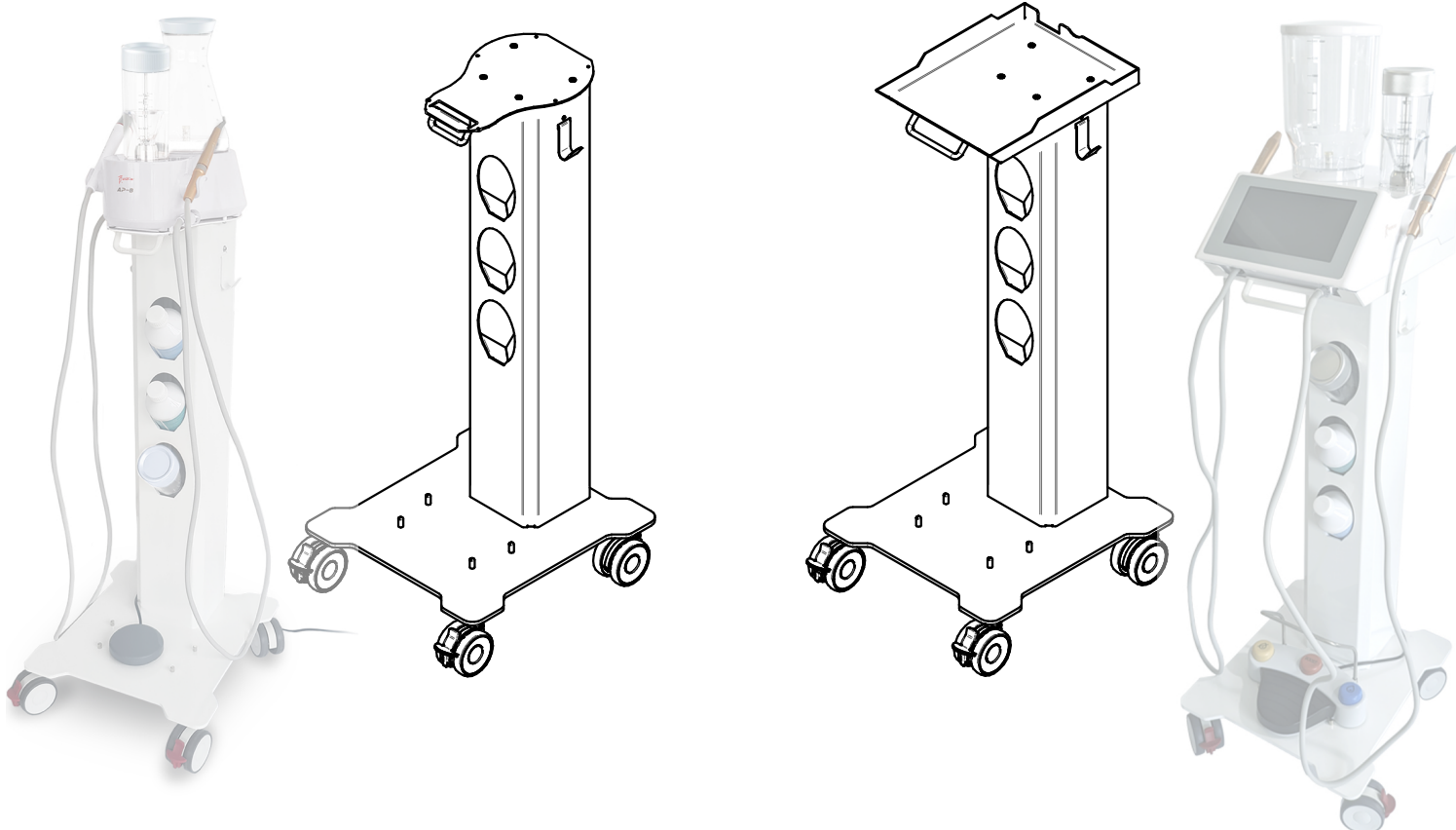


CARRITO / TROLLEY para AP-B y PT-A



- **CARRITO PARA AP-B (28-CART1) / CARRITO PARA PT-A (28-CART2)**
 - **TROLLEY FOR AP-B (28-CART1) / TROLLEY FOR PT-A (28-CART2)**

¡ATENCIÓN!

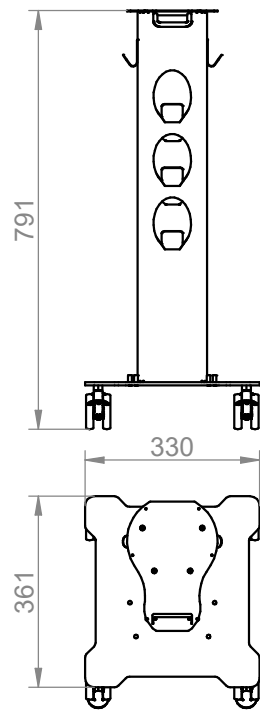
¡NO LIMPIE CON PRODUCTOS ABRASIVOS SINO CON DETERGENTES NEUTROS!

ATTENTION!

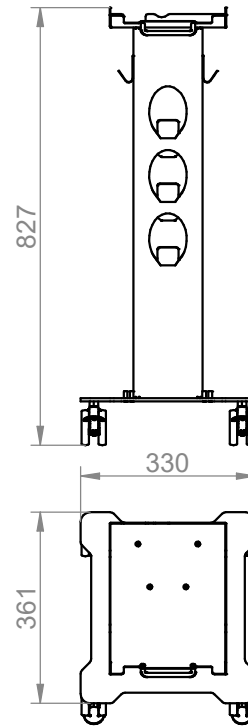
DON'T CLEAN WITH ABRASIVE PRODUCTS BUT WITH NEUTRAL DETERGENTS!

CARRITO PARA USO EXCLUSIVO DEL EQUIPO ESPECIFICADO.
TROLLEY ONLY FOR THE USE OF THE SPECIFIED EQUIPMENT.

AP-B | 28-CART1



PT-A | 28-CART2


CARACTERÍSTICAS TÉCNICAS / TECHNICAL FEATURES

	AP-B 28-CART1	PT-A 28-CART2
MEDIDAS SIZE	L 330 mm D 361 mm H 791 mm	L 330 mm D 361 mm H 827 mm
DIMENSIONES DEL EMBALAJE PACKING SIZE	L 430 mm D 510 mm H 850 mm	L 430 mm D 510 mm H 850 mm
PESO WEIGHT	11 / 13 Kg	11 / 13 Kg

